

OBORONSTAL.RU

УДК 683.33.072.6:629.7

Группа Д15

ОТРАСЛЕВОЙ СТАНДАРТ

ОСТ 1 14494-87

На 4 страницах

КОРПУС НИЖНИЙ
СИЛОВОГО
МНОГООБОРОТНОГО ЗАМКА
Конструкция

ОКП 75 9528 2401 02

Дата введения 01.01.89

Несоблюдение стандарта преследуется по закону

1. Конструкция и размеры нижнего корпуса силового многооборотного замка должны соответствовать указанным на чертеже и в таблице.

В-6 Сл. 476.92 Ломова 10.12.92 Лис

Издание официальное

ГР 8405553 от 01.09.87

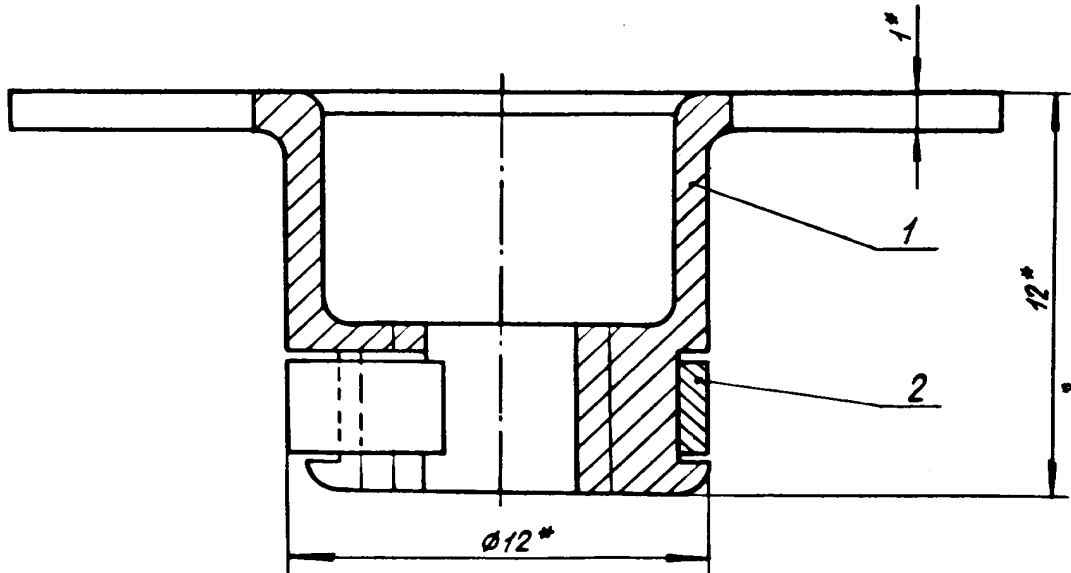
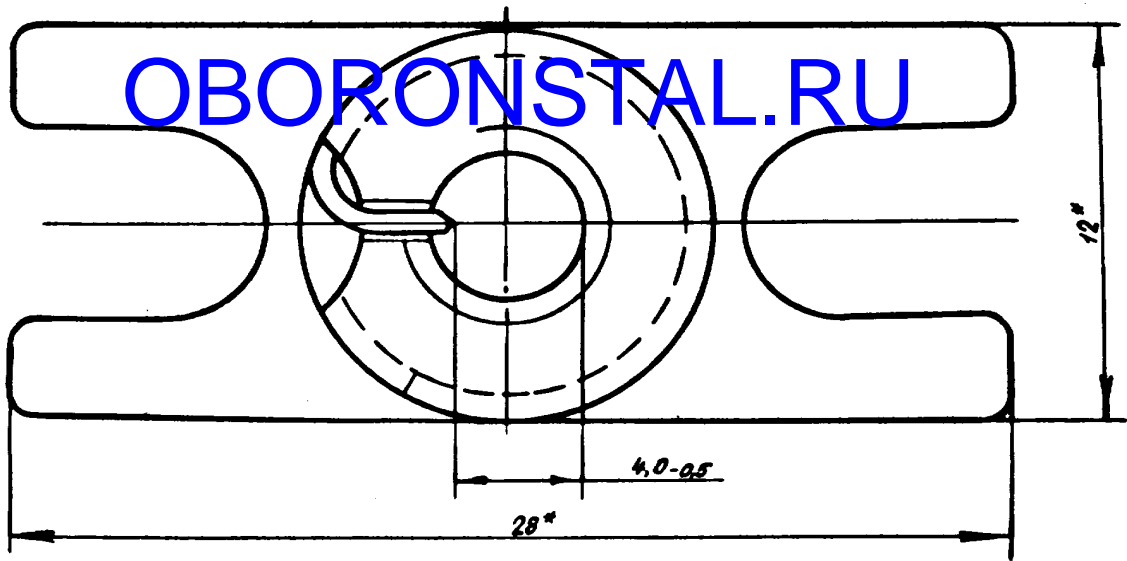
Перепечатка воспрещена

№ изм.	1
№ изд.	11652

Изм. № дубликата	5621
------------------	------

Изм. № подлинника	
-------------------	--

OBORONSTAL.RU



Поз.	Обозначение	Наименование	Кол.
1	OCT 1 13728-80	Гайка	1
2	OCT 1 13729-80	Фиксатор	1

2. Масса: 100 шт. - 0,65 кг.

3. Маркировать обозначение и клеймить окончательную приемку на бирке.

4. Технические условия - по OCT 1 00973-80.

Наименование и обозначение нижнего корпуса силового многооборотного замка:

Корпус нижний OCT 1 14494-87

* Размер для справок.

6-6 от 9.16.92 Ломоко 30.12.92 ЛС

№ изм. 1
№ изв. 11652

Инв. № дубликата 5621
Инв. № подлинника

12

ИНФОРМАЦИОННЫЕ ДАННЫЕ

OBORONSTAL.RU

1. УТВЕРЖДЕН Министерством

ЗАРЕГИСТРИРОВАН ЦГФСТУ

за № 8405553 от 1 сентября 1987 г.

2. ВВЕДЕН ВПЕРВЫЕ

3. ССЫЛОЧНЫЕ НОРМАТИВНО-ТЕХНИЧЕСКИЕ ДОКУМЕНТЫ

Обозначение НТД, на который дана ссылка	Номер пункта
ОСТ 1 00973-80	4
ОСТ 1 13728-80	1
ОСТ 1 13729-80	1

№ изм.
№ изв

Инв. № дубликата
Инв. № подлинника
5621

