

OBORONSTAL.RU

УДК 621.643-213

Группа Д15

ОТРАСЛЕВОЙ СТАНДАРТ

ОСТ 1 14450-86

КОРПУСА
Конструкция и размеры

На 6 страницах

Введен впервые

ОКП 75 9510

№ изм.	1
№ изд.	11755

Распоряжением Министерства от 4 апреля 1986 г.

№ 298-06

срок введения установлен с 1 января 1987 г.

1. Настоящий стандарт распространяется на корпуса для ограниченно-подвижных соединений трубопроводов и трубопровода с агрегатом.

Изм. № документа	5441
Изм. № подлинника	

ВВ СИ453.00 Фролова

Изм. № документа	
Изм. № подлинника	

Издание официальное

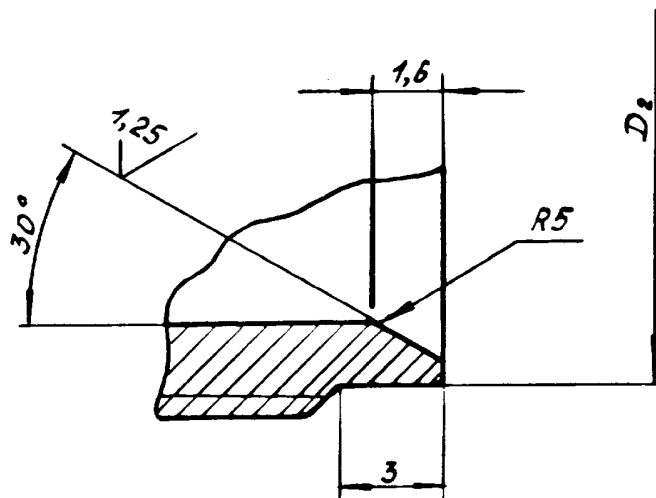
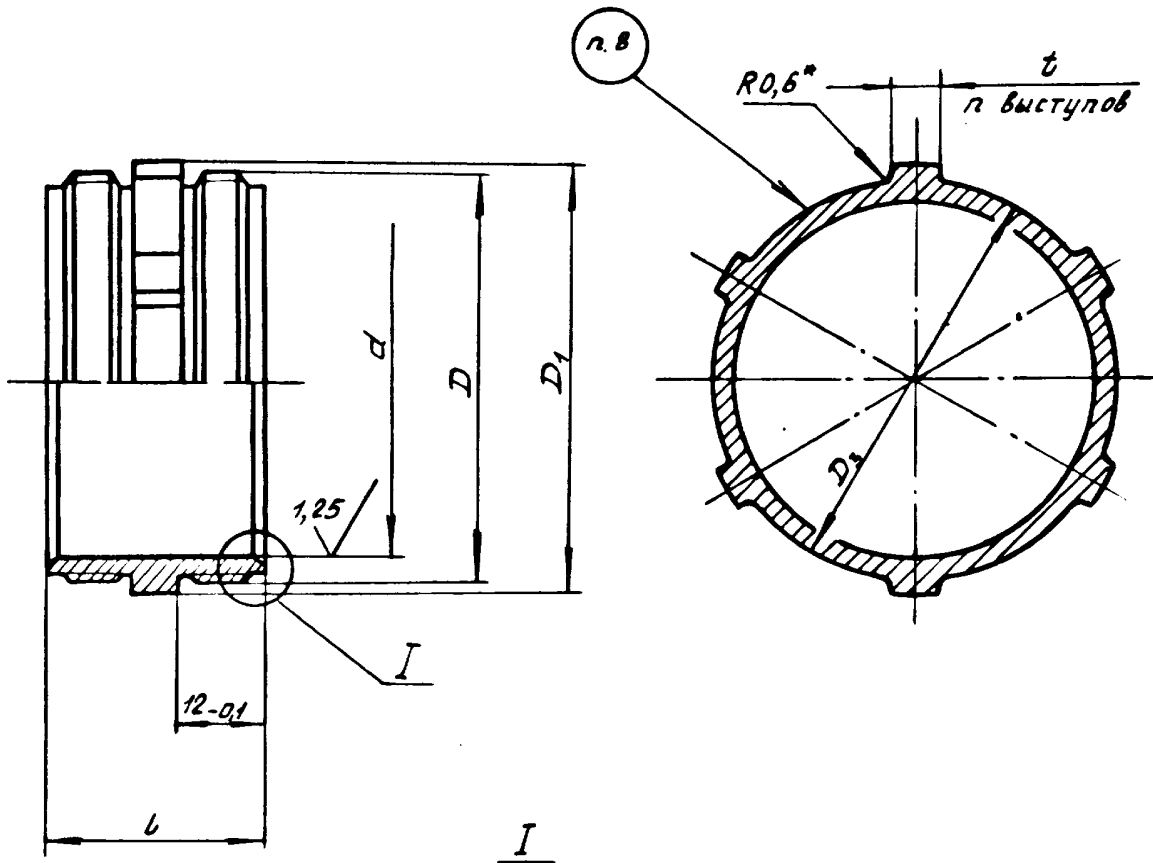
ГР 8380094 от 20.05.86

Перепечатка воспрещена

2. Конструкция, размеры, масса и коды ОКП корпусов должны соответствовать указанным на чертеже в таблице

OBORONSTAL.RU

Rz40/√ (√)



*Размер обеспеч. инстр.

№ изм.	
№ изв.	

Инв. № дубликата	5441
Инв. № подлинника	

Размеры, мм

Наружный диаметр трубопровода D_n	Осевое перемещение трубопровода L^*	Код ОКП	D	D_1	D_2 Поле допуска hH	D_3	d Поле допуска Hg	t	n	i	Масса 1000 шт., кг
12		75 9519 9129 05	M24 x 1,5	29	21,8	24	19			30	12,3
14		75 9519 9130 01	M27 x 1,5	32	24,8	27	21				17,3
16		75 9519 9131 00	M30 x 1,5	35	27,8	30	24		4		19,2
18	12	75 9519 9132 10	M33 x 1,5	38	30,8	33	26			31	23,1
20		75 9519 9133 09	M36 x 1,5	41	33,8	36	28				27,4
22		75 9519 9134 08	M39 x 1,5	44	36,8	39	30				31,4
25	15	75 9519 9101 06	M39 x 1,5	44	36,8	39	33				24,4
		75 9519 9102 05								34	26,7
28	12	75 9519 9103 04	M42 x 1,5	47	39,8	42	36			31	27,4
	15	75 9519 9104 03									29,0
32	12	75 9519 9105 02	M45 x 1,5	50	42,8	45	40	6		31	31,1
	15	75 9519 9106 01								34	35,3
36	12	75 9519 9107 00									35,8
	15	75 9519 9108 10							8	34	39,3
38	12	75 9519 9109 09	M52 x 1,5	57	49,8	52	44				44,1
	15	75 9519 9110 05								34	46,5
40	12	75 9519 9111 04	M56 x 1,5	61	53,8	56	50			31	42,0
	15	75 9519 9112 03								34	46,5
45	12	75 9519 9113 02	M60 x 1,5	65	57,8	60	55			33	42,0
	15	75 9519 9114 01								36	53,4
50	12	75 9519 9115 00	M68 x 1,5	73	65,8	68	60			36	53,4
	15	75 9519 9116 10								33	45,2
56	12	75 9519 9117 09	M72 x 1,5	77	69,8	72	66			36	57,2
	15	75 9519 9118 08								36	61,0
63	12	75 9519 9119 07	M80 x 1,5	85	77,8	80	73			33	50,2
	15	75 9519 9120 03								36	54,4
70	12	75 9519 9121 02	M85 x 1,5	90	82,8	85	80			33	56,5
	15	75 9519 9122 01								36	62,8
80	12	75 9519 9123 00	M95 x 1,5	100	92,8	95	90	10		33	61,0
	15	75 9519 9124 10								36	65,2
90	12	75 9519 9125 09	M105 x 1,5	110	102,8	105	100			33	65,2
	15	75 9519 9126 08								36	71,7
100	12	75 9519 9127 07	M115 x 1,5	120	112,8	115	110			33	65,7
	15	75 9519 9128 06								36	71,7

BORONSTAR

№ п.м. 1

№ п.м. 11755

5441

№ п.м. 5441

* Размер для справок.

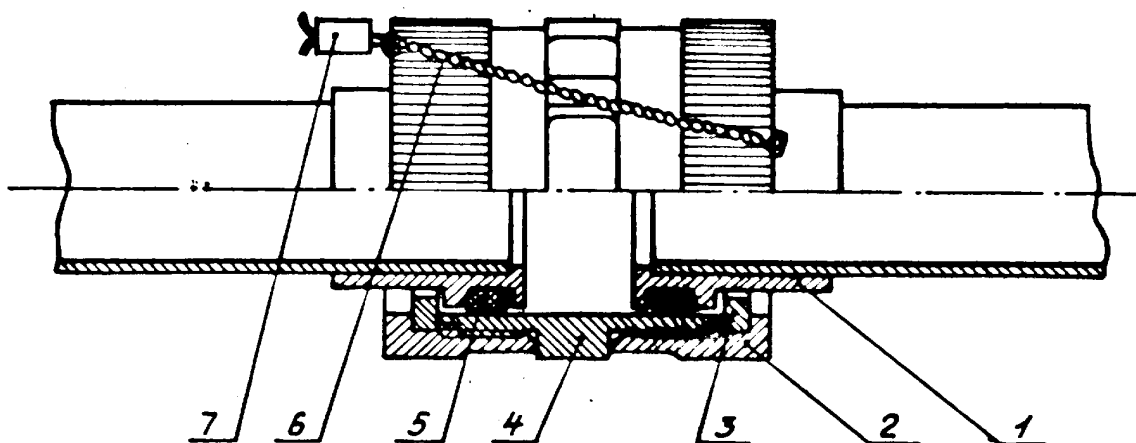
ПРИЛОЖЕНИЕ

Справочное

OBORONSTAL.RU

ПРИМЕРЫ ПРИМЕНЕНИЯ КОРПУСА В ОГРАНИЧЕННО-ПОДВИЖНЫХ СОЕДИНЕНИЯХ ТРУБОПРОВОДОВ

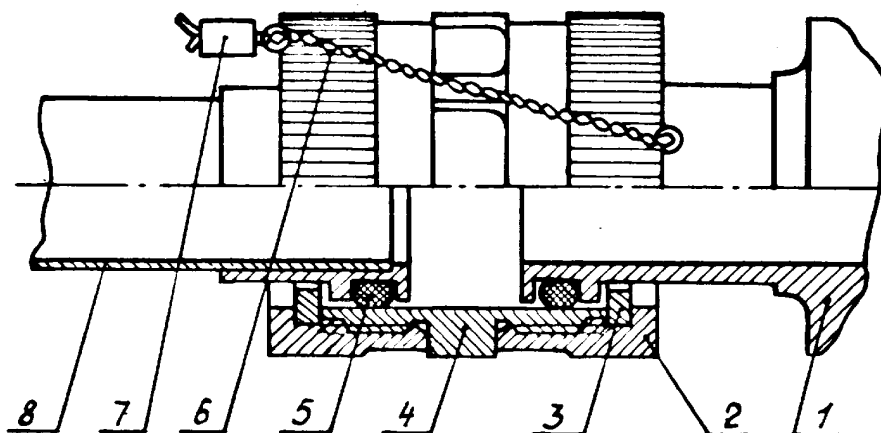
1. Пример ограниченно-подвижного соединения трубопроводов приведен на черт. 1.



- 1 - законцовка трубопровода по ОСТ 1 11464-75 или ОСТ 1 11465-75;
 2 - гайка ОСТ 1 11470-75; 3 - кольцо ОСТ 1 11473-75 или ОСТ 1 11472-75;
 4 - корпус ОСТ 1 11450-86; 5 - кольцо ОСТ 1 00980-80; 6 - проволока КО 0,8 ГОСТ 792-67, 0,8-ТС-12Х18Н10Т ГОСТ 18143-72; 7 - прокладка ОСТ 1 10067-71

Черт. 1

2. Пример ограниченно-подвижного соединения трубопровода с агрегатом приведен на черт. 2.



- 1 - фланец агрегата по ОСТ 1 11466-75; 2 - гайка ОСТ 1 11470-75; 3 - кольцо ОСТ 1 11473-75 или ОСТ 1 11472-75; 4 - корпус ОСТ 1 11450-86; 5 - кольцо ОСТ 1 00980-80; 6 - проволока КО 0,8 ГОСТ 792-67, 0,8-ТС-12Х18Н10Т ГОСТ 18143-72; 7 - прокладка ОСТ 1 10067-71; 8 - законцовка трубопровода по ОСТ 1 11464-75 или ОСТ 1 11465-75

Черт. 2

В-В СИ 453.00 Фролова

№ изм.
№ изм.

5441

Имя. № дубликата
Имя. № подлинника

