

OBORONSTAL.RU

УДК 621.648.4-462:629.7

Группа Д15

ОТРАСЛЕВОЙ СТАНДАРТ

ОСТ 1 14417-85

ТРУБКИ СЛИВНЫЕ СВАРНЫЕ
Конструкция и размеры

На 4 страницах

Взамен ОСТ 1 03786-75

ОКП 75 9580

Распоряжением Министерства от 18 декабря 1985 г. № 298-65
срок действия установлен с 1 июля 1986 г.
до 1 июля 1996 г.

Несоблюдение стандарта преследуется по закону

1. Конструкция, размеры и коды ОКП сливных сварных трубок должны соответствовать указанным:

- исполнение 1 - на черт.1 и в табл.1;
- исполнение 2 - на черт.2 и в табл.2.

№ изм.
№ изм.

5389

Инв. № дубликата
Инв. № подлинника

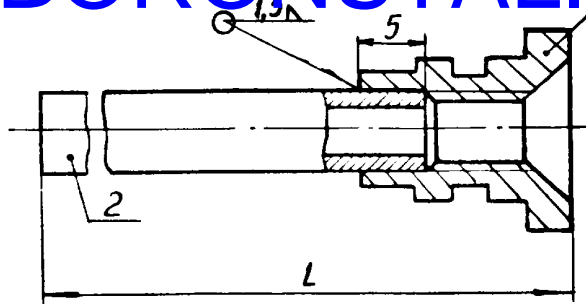
Издание официальное

ГР 8367817 от 26.12.85

Перепечатка воспрещена



Исполнение 1
OBORONSTAL.RU



Черт.1

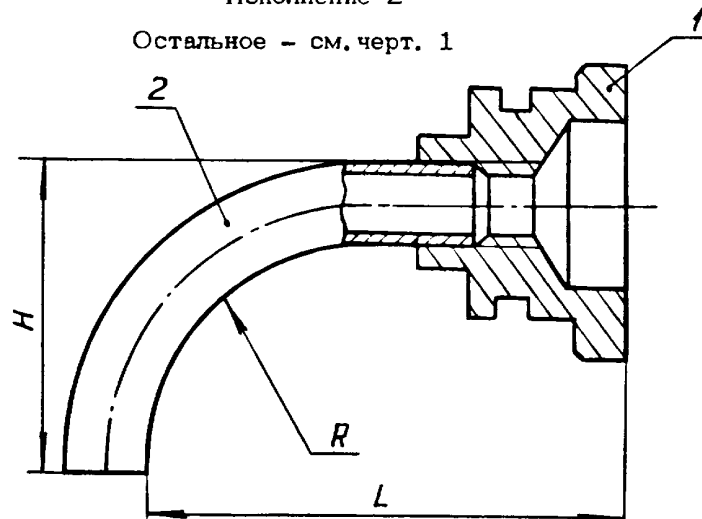
Таблица 1

Размеры, мм

Типоразмер	Код ОКП	L Пред. откл. -2	Поз.1	Поз.2 Труба А-6х1-20А ГОСТ 21729-76 длиной	Масса, кг, не более
			Штуцер Кол. 1 Обозначение		
1	75 9587 0601 06	63	1-ОСТ 1 14418-85	53	0,026
2	75 9587 0602 05	80		70	0,030
3	75 9587 0603 04	90		80	0,031
4	75 9587 0604 03	100		90	0,032
5	75 9587 0605 02	110		100	0,033
6	75 9587 0606 01	125		115	0,035

Исполнение 2

Остальное - см. черт. 1



Черт. 2

№ изм.
№ изв.

5389

Изм. № дубликата
Изм. № подлинника

OBORONSTAL.RU

Таблица 2

Типоразмер	Код ОКП	L	H	R	Поз.1 Штуцер	Поз.2 Труба А-6х1-20А ГОСТ 21729-76 длиной	Масса, кг, не более
		Пред.откл.			Кол.		
		-1,5	-1	±1,5	1		
					Обозначение		
1	75 9587 0607 00	26	8	16	2-ОСТ 1 14418-85	16	0,024
2	75 9587 0608 10	30	16	20		20	0,026
3	75 9587 0609 09	35		25		25	0,028
4	75 9587 0610 05	40	10	10		30	
5	75 9587 0611 04	46	20	25		36	0,033
6	75 9587 0612 03	50		20		40	0,035
7	75 9587 0613 02	55	16	25		45	
8	75 9587 0614 01	60	10	30		50	0,036
9	75 9587 0615 00	66		40		56	
10	75 9587 0616 10	73	25	25		63	0,041
11	75 9587 0617 09	81	40	30		71	0,043
12	75 9587 0618 08	90	30	45		80	

2. Сварка*: дуговая в среде защитных газов конструкционных сталей. Категория сварного соединения - II.

3. Термическая обработка: 35,5 . . . 40,5 HRC₉, контроль на детали поз. 1.

4. Неуказанные предельные отклонения размеров, формы и расположения поверхностей - по ОСТ 1 00022-80.

5. Покрытие*: Хим.фос.окс. Допускается Хим.фос УФФ.

6. Маркировать обозначение и клеймить окончательную приемку на бирке.

Пример наименования и обозначения сливной сварной трубки исполнения 1 типоразмера 1:

Трубка сливная 1-1- ОСТ 1 14417-85

* По действующему в отрасли документу.

№ изм.

№ изв.

5389

Инв. № дубликата

Инв. № подлинника

ОБОРОNSTAL.RU

ЛИСТ РЕГИСТРАЦИИ ИЗМЕНЕНИЙ

№ изм.	Номера страниц				Номер "Изв. об изм."	Подпись	Дата	Срок введения изменения
	изме- ненных	замене- нных	новых	анну- лиро- ванных				

Инв. № дубликата	
Инв. № подлинника	5389