

OBORONSTAL.RU

УДК 621.643.062

Группа Д15

ОТРАСЛЕВЫЕ СТАНДАРТЫ

ПАТРУБКИ КРУТОИЗОГНУТЫЕ Конструкция и размеры

ОСТ 1 14414-85

ОСТ 1 14415-85

ОСТ 1 14416-85

На 5 страницах

Введен впервые

ОКП 75 9580

Распоряжением Министерства от 29 декабря 1985 г.

№ 298-65

срок введения с 1 января 1987 года

Несоблюдение стандарта преследуется по закону

1. Настоящий стандарт распространяется на крутоизогнутые патрубки для трубопроводов, применяемых в топливных, воздушных, масляных и других системах изделий.

Применение патрубков определяется разработчиком изделия исходя из условий эксплуатации систем.

Изм. № дубликата

Изм. № подлинника

5418

№ изм. - 1

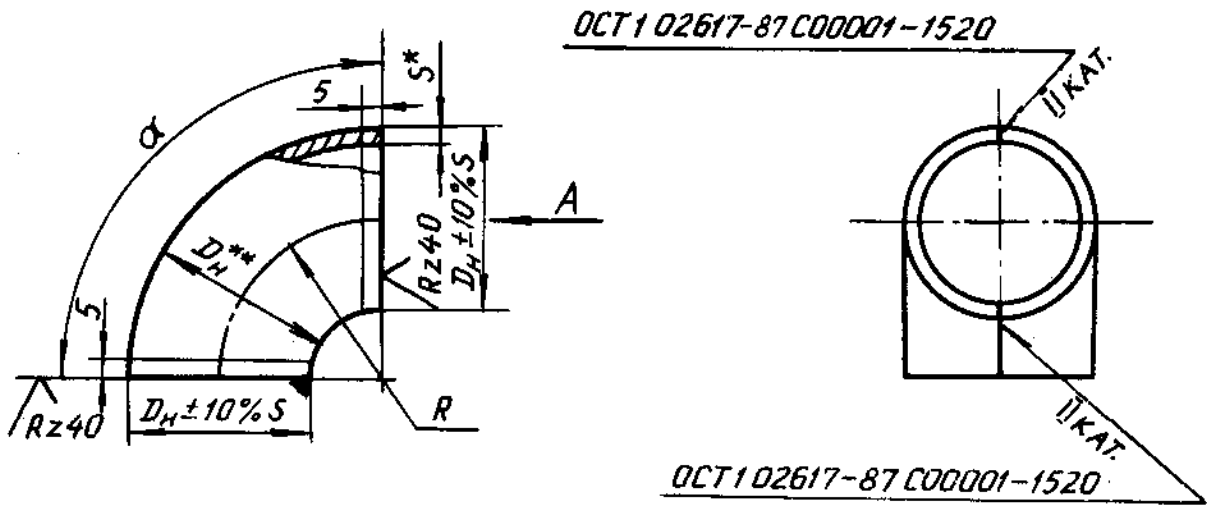
№ изв. 1.1.1.53

2. Конструкция и размеры круглоизогнутых патрубков должны соответствовать указанным на чертеже и в таблице.

OBORONSTAL.RU

✓(✓)

Вид А



OCT 1 02617-87 C00001-1520

OCT 1 02617-87 C00001-1520

Размеры, мм

№ изм.	№ изв.	Обозначение	Материал	D _н	R	α Пред. откл. ±30'	S		
1	11153	36-R-α-S-OCT 1 14414-85	AMr2M	36	30	90°	1,0; 1,2		
		36-R-α-S-OCT 1 14415-85	ПТ-7М, замени- тель: ОТ4				0,8; 1,0		
		36-R-α-S-OCT 1 14416-85	12X18H10T				0,6; 0,8; 1,0		
		40-R-α-S-OCT 1 14414-85	AMr2M	40	30		1,0; 1,2		
		40-R-α-S-OCT 1 14415-85	ПТ-7М, замени- тель: ОТ4				0,8; 1,0		
		40-R-α-S-OCT 1 14416-85	12X18H10T				0,6; 0,8; 1,0		
		5418		45-R-α-S-OCT 1 14414-85	AMr2M		45	35	1,0; 1,2
				45-R-α-S-OCT 1 14415-85	ПТ-7М, замени- тель: ОТ4				0,8; 1,0
				45-R-α-S-OCT 1 14416-85	12X18H10T		45	35	0,6; 0,8; 1,0
				50-R-α-S-OCT 1 14414-85	AMr2M				50
		50-R-α-S-OCT 1 14415-85	ПТ-7М, замени- тель: ОТ4	0,8; 1,0					
		50-R-α-S-OCT 1 14416-85	12X18H10T	0,6; 0,8; 1,0					
		56-R-α-S-OCT 1 14414-85	AMr2M	56		1,0; 1,2			

* Размер для справок.

** D_н - по OCT 1 03726-74 ГОСТ 17107-79.

Изм. № дубликата

Изм. № подлинника

Продолжение

Размеры, мм

		Обозначение	Материал	D_n	A	α Пред. откл. $\pm 30'$	S
		56-R- α -S-ОСТ 1 14415-85	ПТ-7М, замени- тель: ОТ4	56	40	90°	0,8; 1,0
		56-R- α -S-ОСТ 1 14416-85	12X18H10T				0,6; 0,8; 1,0
		63-R- α -S-ОСТ 1 14414-85	AMг2M	63	45		1,0; 1,2
		63-R- α -S-ОСТ 1 14415-85	ПТ-7М, замени- тель: ОТ4				0,8; 1,0
		63-R- α -S-ОСТ 1 14416-85	12X18H10T				0,6; 0,8; 1,0
		70-R- α -S-ОСТ 1 14414-85	AMг2M	70	50		1,0; 1,2
		70-R- α -S-ОСТ 1 14415-85	ПТ-7М, замени- тель ОТ4				0,8; 1,0
		70-R- α -S-ОСТ 1 14416-85	12X18H10T				0,6; 0,8; 1,0
		80-R- α -S-ОСТ 1 14414-85	AMг2M				80
		80-R- α -S-ОСТ 1 14415-85	ПТ-7М, замени- тель ОТ4	0,8; 1,0			
		80-R- α -S-ОСТ 1 14416-85	12X18H10T	0,6; 0,8; 1,0			
		90-R- α -S-ОСТ 1 14414-85	AMг2M	90	65		
		90-R- α -S-ОСТ 1 14415-85	ПТ-7М, замени- тель ОТ4				0,8; 1,0
№ изм.	№ изв.	90-R- α -S-ОСТ 1 14416-85	12X18H10T				0,6; 0,8; 1,0
		100-R- α -S-ОСТ 1 14414-85	AMг2M				100
		100-R- α -S-ОСТ 1 14415-85	ПТ-7М, замени- тель ОТ4	0,8; 1,0			
		100-R- α -S-ОСТ 1 14416-85	12X18H10T	0,6; 0,8; 1,0			

3. Материал: лист из алюминиевого сплава АМг2М ГОСТ 21631-76;
лист из титанового сплава марки ПТ-7М, Заменитель ОТ4
ТУ 1-92-30-74;
лист из стали 12X18H10T ТУ 14-1-2186-77.

4. Неуказанные предельные отклонения размеров - по ОСТ 1 00022-80.

5. Минимальная толщина стенки - не менее 0,8 S.

6. Сварка*: дуговая алюминиевых сплавов в среде инертных газов (для свар-
ных труб из материала АМг2М);
дуговая сплавов титана в среде защитных газов (для сварных
труб из сплавов марок ПТ-7М, ОТ4);
дуговая в среде защитных газов нержавеющей стали (для свар-
ных труб из материала 12X18H10T).

5418

Инв. № дубликата

Инв. № подлинника

ЛИСТ РЕГИСТРАЦИИ ИЗМЕНЕНИЙ

OBORONSTAL.RU

№ изм.	Номера страниц				Номер "Изв. об изм."	Подпись	Дата	Срок введения изменения
	изме- ненных	замене- нных	новых	анну- лиро- ванных				

Изм. № дубликата

Изм. № подлинника

5418