

OBORONSTAL.RU

УДК 621.315.687.4

Группа Е77

ОТРАСЛЕВОЙ СТАНДАРТ

ОСТ 1 14302-83

НАКОНЕЧНИКИ Конструкция и размеры

На 4 страницах

Введен впервые

ОКП 75 9510

Распоряжением Министерства от 28 июня 1983 г.

№ 298-35

срок действия установлен с 1 июля 1984 г.
до 1 июля 1989 г.

Несоблюдение стандарта преследуется по закону

1. Конструкция, размеры и коды ОКП наконечников должны соответствовать указанным на чертеже и в таблице.

№ изм.

№ изв.

5067

Инв. № дубликата

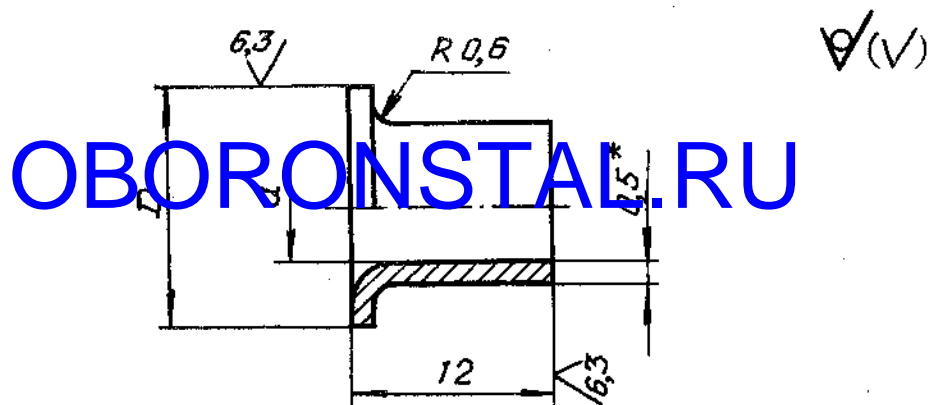
Инв. № подлинника

Издание официальное



ГР 8296982 от 13.09.83

Перепечатка воспрещена



OBORONSTA.RU

Размеры, мм

| Типо-размер | Код ОКП | d | D | Масса 100 шт., кг |
|-------------|-----------------|------|------|-------------------|
| 1 | 75 9513 1801 03 | 11,3 | 14,0 | 0,19 |
| 2 | 75 9513 1802 02 | | 16,0 | 0,21 |
| 3 | 75 9513 1803 01 | | 18,0 | 0,23 |
| 4 | 75 9513 1804 00 | | 20,0 | 0,25 |
| 5 | 75 9513 1805 10 | 12,8 | 16,0 | 0,22 |
| 6 | 75 9513 1806 09 | | 20,0 | 0,26 |
| 7 | 75 9513 1807 08 | | 22,0 | 0,29 |
| 8 | 75 9513 1808 07 | 13,5 | 16,5 | 0,22 |
| 9 | 75 9513 1809 06 | | 18,0 | 0,24 |
| 10 | 75 9513 1810 02 | | 20,0 | 0,27 |
| 11 | 75 9513 1811 01 | 15,0 | 22,0 | 0,29 |
| 12 | 75 9513 1812 00 | | 18,0 | 0,24 |
| 13 | 75 9513 1813 10 | | 20,0 | 0,27 |
| 14 | 75 9513 1814 09 | 16,0 | 22,0 | 0,29 |
| 15 | 75 9513 1815 08 | | 18,0 | 0,25 |
| 16 | 75 9513 1816 07 | | 20,0 | 0,27 |
| 17 | 75 9513 1817 06 | | 22,0 | 0,30 |
| 18 | 75 9513 1818 05 | 18,0 | 28,0 | 0,39 |
| 19 | 75 9513 1819 04 | | 25,0 | 0,35 |
| 20 | 75 9513 1820 00 | | 28,0 | 0,40 |
| 21 | 75 9513 1821 10 | 21,0 | 28,0 | 0,41 |
| 22 | 75 9513 1822 09 | | 31,0 | 0,46 |
| 23 | 75 9513 1823 08 | | 34,0 | 0,52 |

* Размер для справок.

№ 13И.
№ 13А.

5067

Изм. № дубликата
Изм. № подлинника

Продолжение

Размеры, мм

| Типо-размер | Код ОКП | d | D | Масса 100 шт., г |
|-------------|-----------------|------|------|------------------|
| 24 | 75 9513 1824 07 | 21,0 | 39,0 | 0,63 |
| 25 | 75 9513 1825 06 | 24,0 | 31,0 | 0,43 |
| 26 | 75 9513 1826 05 | | 0,52 | |
| 27 | 75 9513 1827 04 | 28,3 | 34,0 | 0,53 |

2. Материал: лента 12X18Н10Т-М-НТ-0,5 ГОСТ 4986-79.

3. Неуказанные предельные отклонения размеров, формы и расположения поверхностей - по ОСТ 1 00022-80.

4. Маркировать обозначение и клеймить окончательную приемку на бирке для партии деталей.

5. Технические условия - по ОСТ 1 00741-83.

Пример наименования и обозначения наконечника типоразмера 4:

Наконечник 4-ОСТ 1 14302-83

№ изм.

№ изв.

5067

Ив. № дубликата

Ив. № подлинника

ЛИСТ РЕГИСТРАЦИИ ИЗМЕНЕНИЙ

OBORONSTAL.RU

| № изм. | Номера страниц | | | анну- лиро- ванных | Номер "Изв. об изм." | Подпись | Дата | Срок введения изменения |
|-----------|-----------------|-----------------|-------|--------------------------|-------------------------------|---------|------|-------------------------------|
| | изме- ненных | заме- ненных | новых | | | | | |
| | | | | | | | | |

| | |
|-------------------|------|
| Инв. № дубляжата | |
| Инв. № подлинника | 5067 |