

OBORONSTAL.RU

УДК 621.315.67:62-238.23:621.882.3

Группа Е77

ОТРАСЛЕВОЙ СТАНДАРТ

ОСТ 1 14301-83

ГАЙКИ НАКИДНЫЕ Конструкция и размеры

На 4 страницах

Взамен ОСТ 1 11839-74

ОКП 75 9510

Распоряжением Министерства от 28 июня 1983 г.

№ 298-35

срок действия установлен с 1 июля 1984 г.
до 1 июля 1989 г.

Несоблюдение стандарта преследуется по закону

1. Конструкция, размеры и коды ОКП накладных гаек должны соответствовать указанным на чертеже и в таблице.

№ изм.

№ изв.

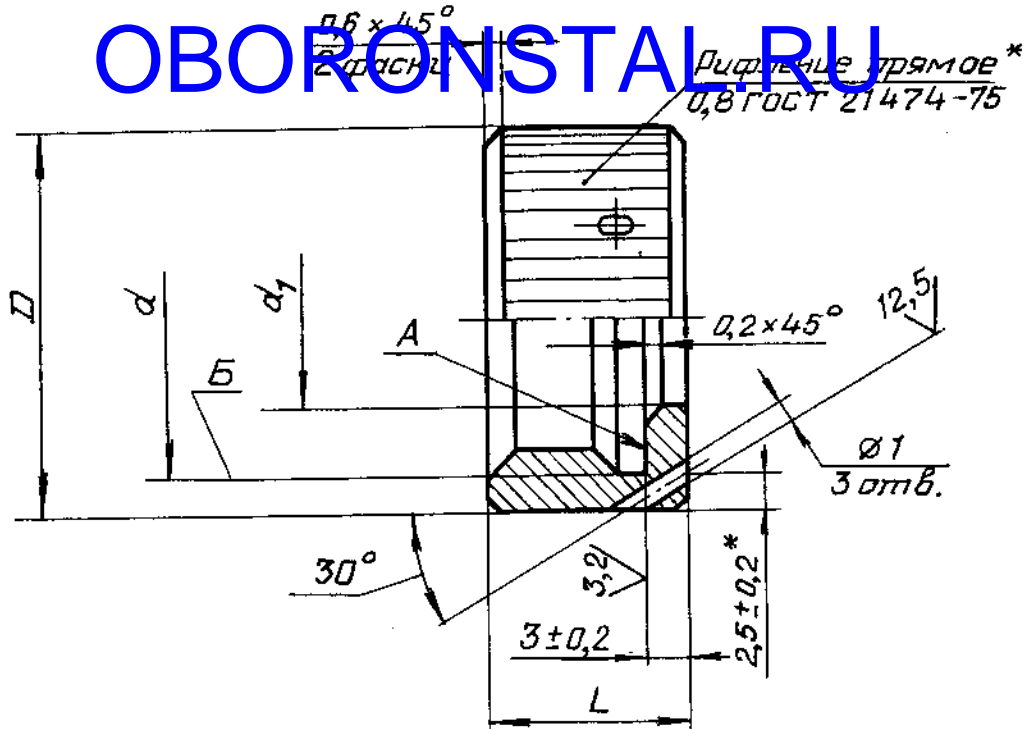
5066

инв. № дубликата

инв. № подлинника

6,3
√(√)

OBORONSTAL.RU



Размеры, мм

Типо-размер	Код ОКП	D	d	d ₁	L	Масса 100 шт., кг
1	75 9513 1501 01	20	M16x1,5	13,0	13,0	0,35
2	75 9513 1502 00	22	M18x1	14,5	10,5	0,39
3	75 9513 1503 10			15,2		0,38
4	75 9513 1504 09	24	M20x1	16,7	13,0	0,42
5	75 9513 1505 08		M20x1,5	17,4		0,44
6	75 9513 1506 07	26	M22x1	14,5	10,5	0,56
7	75 9513 1507 06			16,7		0,51
8	75 9513 1508 05	28	M24x1	14,5	10,5	0,74
9	75 9513 1509 04			16,7		0,69
10	75 9513 1510 00	32	M27x1,5	20,0	13,0	0,89
11	75 9513 1511 10	34	M30x1,5			23,0
12	75 9513 1512 09			1,00		
13	75 9513 1513 08	38	M33x1,5	23,0	13,0	1,18
14	75 9513 1514 07	40	M36x1,5			1,15
15	75 9513 1515 06	46	M42x1,5			1,99

* Допускается рифление сетчатое 0,8 ГОСТ 21474-75.

№ изм.
№ изм.

5066

Изд. № дубликата
Изд. № подлинника

2. Материал: пруток Д20Т1 кр. ОСТ 1 90174-75.

3. Покрытие:

OBORONSTAL.RU
Хим. Окси.*

Эм. КО-88, серебристый, 124 ОСТ 1 90055-78, кроме внутренних поверхностей.

4. Допуск торцового биения поверхности *A* относительно среднего диаметра резьбы *B* 0,1 мм.

5. Неуказанные предельные отклонения размеров, формы и расположения поверхностей - по ОСТ 1 00022-80.

6. Поле допуска резьбы - 5H6H.

7. Проточка (тип 1) и фаски резьбы - по ОСТ 1 00010-81.

8. Маркировать обозначение и клеймить окончательную приемку на бирке для партии деталей.

9. Технические условия - по ОСТ 1 00741-83.

Пример наименования и обозначения накладной гайки типоразмера 4:

Гайка 4-ОСТ 1 14301-83

№ изм.

№ изв.

5066

№ дубликата

№ подлинника

* По действующему в отрасли документу.

ЛИСТ РЕГИСТРАЦИИ ИЗМЕНЕНИЙ

OBORONSTAL.RU

№ изм.	Номер страниц				Номер "Изв. об изм."	Подпись	Дата	Срок введения изменения
	изме- ненных	замене- нных	новых	анну- лиро- ванных				

Изм. № 5066

Изм. № 5066