

OBORONSTAL.RU

УДК 621.643.34:621.315.67

Группа Е77

ОТРАСЛЕВОЙ СТАНДАРТ

ОСТ 1 14300-83

На 14 страницах

Взамен ОСТ 1 11834-74

РУКАВА МЕТАЛЛИЧЕСКИЕ ЭКРАНИРУЮЩИЕ И ЗАЩИТНЫЕ, ЗАДЕЛАННЫЕ В НАКОНЕЧНИКИ

Конструкция и размеры

ОКП 75 9760, 75 9860

Распоряжением Министерства от 28 июня 1983 г.

№ 298-35

дата введения 1 июля 1984 г.

Несоблюдение стандарта преследуется по закону

1. Настоящий стандарт распространяется на металлические экранирующие и защитные рукава (в дальнейшем изложении - рукава), предназначенные для экранирования и защиты проводов и жгутов бортовой электрической сети самолетов (вертолетов), двигателей и систем зажигания от механических повреждений и попадания жидкостей.

Издание официальное

ГР 8297001 от 12.09.83

Перепечатка воспрещена



№ изм.

1

2

№ изв.

1 1098

12570

Ив. № дубликата

Ив. № подлинника

5065

2. Рукава подразделяются:

- в зависимости от конструкции на два типа:

тип 1 - экран-рукав и защитные рукава;

тип 2 - защитные рукава;

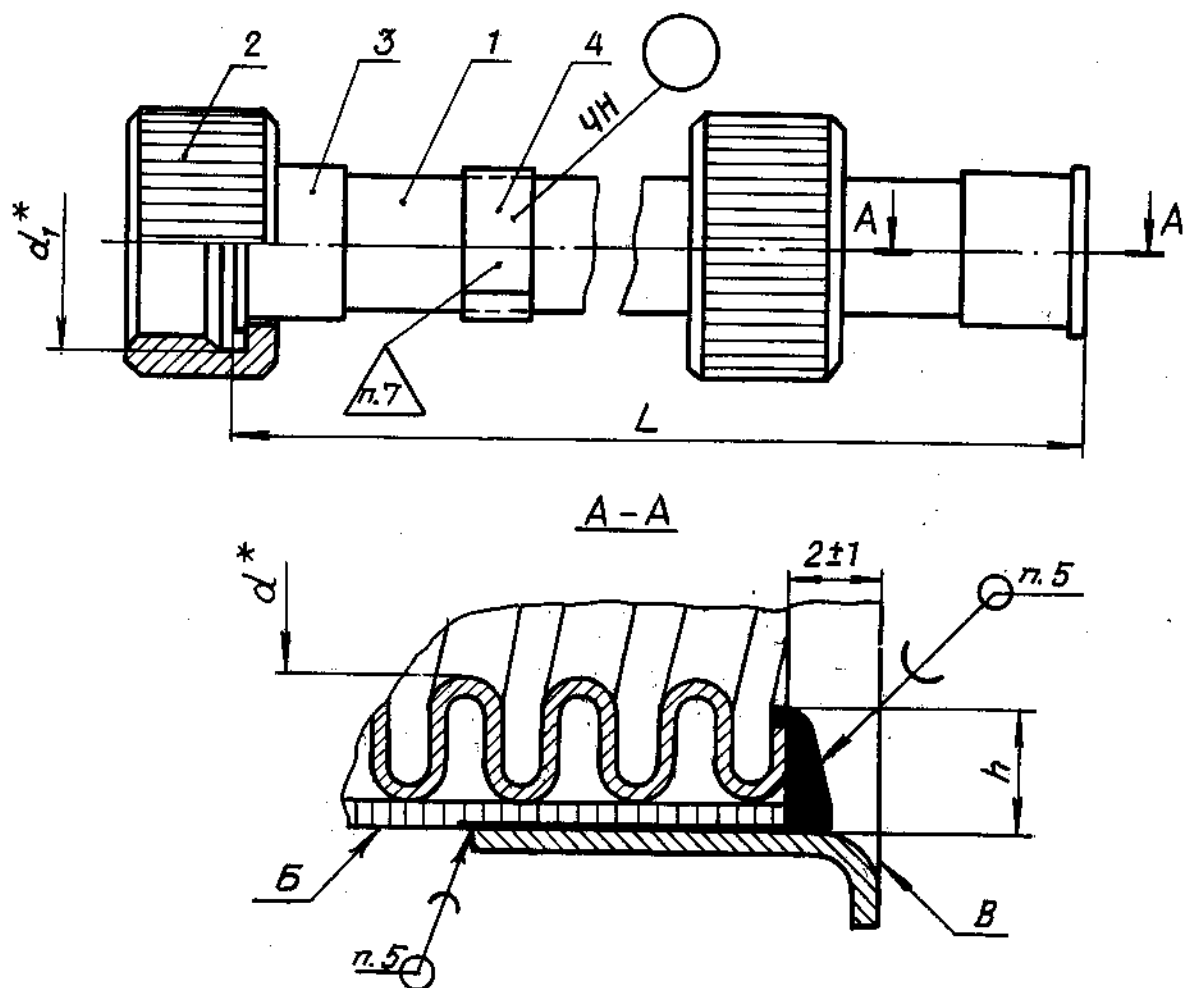
- в зависимости от назначения на два исполнения:

исполнение 1 - рукава с накидной гайкой из алюминиевого сплава, предназначенные для работы в диапазоне температур от минус 60 до плюс 300 °С;

исполнение 2 - рукава с накидной гайкой из титанового сплава, предназначенные для работы в диапазоне температур от минус 60 до плюс 400 °С.

3. Конструкция и размеры рукавов должны соответствовать указанным на черт. 1 и 2 и в таблице.

Исполнение 1



Черт. 1

* Размер для справок.

1

№ 138.
№ 138.

11098

5065

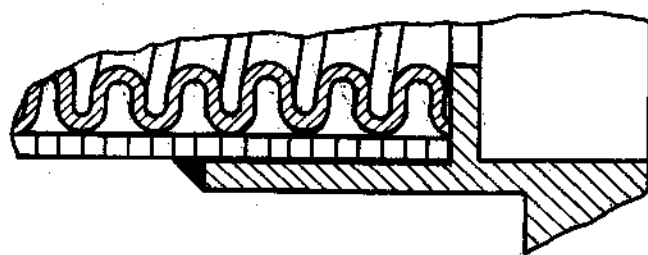
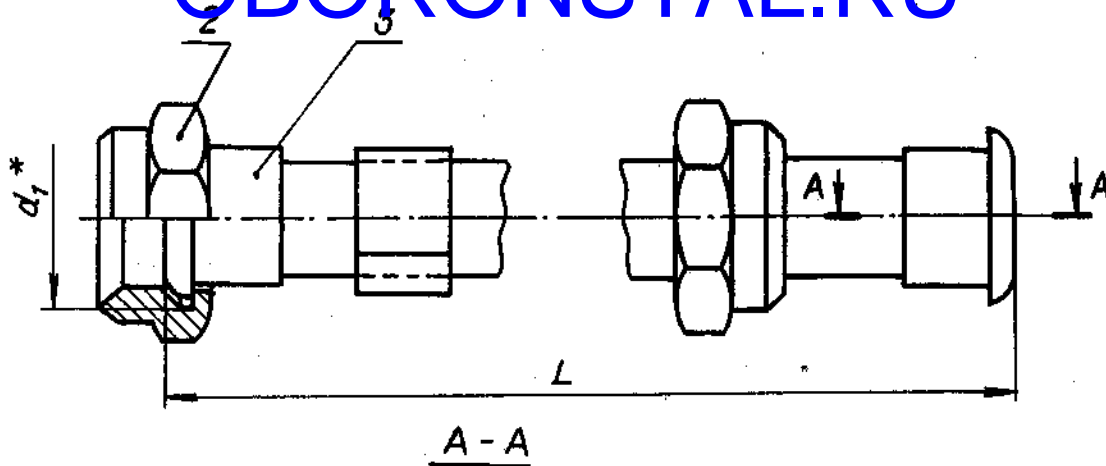
г. № дубликата

г. № подлинника

Исполнение 2

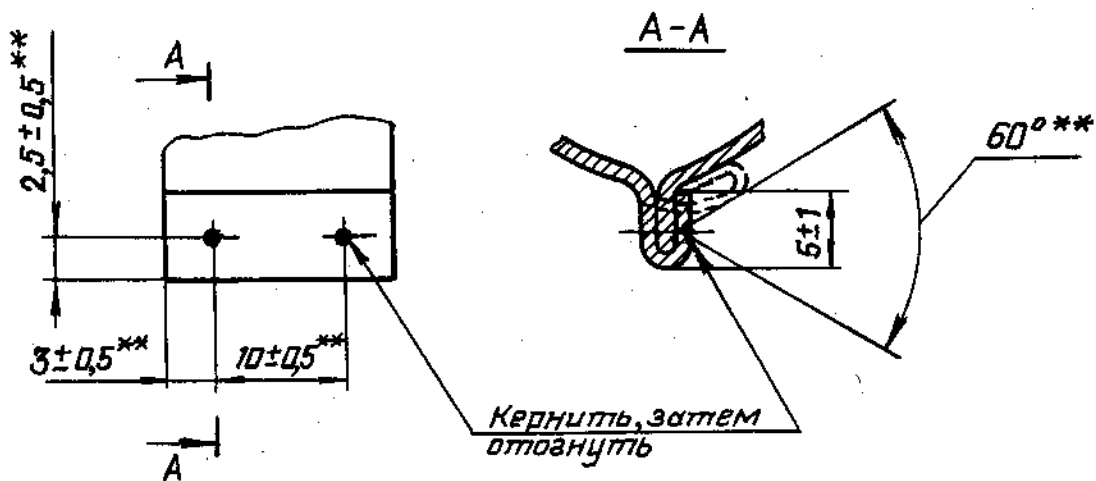
Остальное - см. черт. 1

OBORONSTAL.RU



Черт. 2

4. Крепление этикетки (поз. 4) указано на черт. 3. Допускается подрезка этикетки по длине при сборе.



Черт. 3

* Размер для справок.
 ** Размер обеспеч. INSTR.

1
 № 1311.
 № 133.
 11098

5065

№. № дубликата
 №. № оригинала

3

Поз. 3 Наконечник	Поз. 4 Этикетка	Масса, кг, не более	
		Г м рукава	арматуры
ту заделки			
те			
5-ОСТ 1 14302-83	2-ОСТ 1 10596-81	0,30	0,006
6-ОСТ 1 14302-83			0,007
7-ОСТ 1 14302-83			0,008
12-ОСТ 1 14302-83		0,39	0,009
13-ОСТ 1 14302-83			0,010
14-ОСТ 1 14302-83			0,011
2-4-ОСТ 1 11840-74		0,30	0,013
2-5-ОСТ 1 11840-74			0,024
2-6-ОСТ 1 11840-74			0,023
2-9-ОСТ 1 11840-74		0,39	0,025
2-10-ОСТ 1 11840-74			0,024
1-ОСТ 1 14302-83			0,21
2-ОСТ 1 14302-83		0,006	
3-ОСТ 1 14302-83		0,007	
4-ОСТ 1 14302-83		0,26	0,010
8-ОСТ 1 14302-83			0,006
9-ОСТ 1 14302-83			0,009
10-ОСТ 1 14302-83		0,33	0,010
11-ОСТ 1 14302-83			0,011
15-ОСТ 1 14302-83			0,38
16-ОСТ 1 14302-83		0,009	
17-ОСТ 1 14302-83		0,010	
18-ОСТ 1 14302-83		0,48	0,012
19-ОСТ 1 14302-83			0,013
20-ОСТ 1 14302-83			0,014
21-ОСТ 1 14302-83		0,64	0,016
22-ОСТ 1 14302-83			0,020
23-ОСТ 1 14302-83	0,016		
24-ОСТ 1 14302-83	0,70	0,017	
25-ОСТ 1 14302-83		0,016	
26-ОСТ 1 14302-83		0,017	
27-ОСТ 1 14302-83	4-ОСТ 1 10596-81	0,70	0,019

OBORONSTAL.RU

№ изм. 1

№ изв. 11098

5065

Ив. № дубликата

Ив. № подлинника

Продолжение

Тип	Исполнение	Типоразмер	d	Масса, кг, не более		
				1 м рукава	арматуры	
2	2	1	74	0,21	0,009	
		2	74		0,010	
		3	674		0,024	
		4	74		0,027	
		5	2-OCT 1 10596-81	74	0,26	0,026
		6		74		
		7		874		
		8	74	0,33	0,045	
		9	1074			
		10	174	0,38	0,044	
		11	174			
		12	174			
		13	174	0,48	0,065	
		14	174			
		15	2074	4-OCT 1 10596-81	0,70	0,109

Примечание. С
в

в обязательном приложении к настоящему стандарту.
 5. Припой ПСр-4 по действующему в от по OCT 1 00741-83. -
 на длине 3-9 мм. На

ки в местах пайки нея и обозначения металлического экранирующего

6. Длина L - г о в наконечники типа 1 исполнения 2, имеющего
 змера 3, на другом - типоразмера 4 и длину L =1000 мм:

7. Клеймить окс-2-3-4-1000-OCT 1 14300-83
 рукавов.

№ изм. 1
№ изв. 11098

№ дубликата
№ подлинника 5065

ПРИЛОЖЕНИЕ
Обязательное

OBORONSTAL.RU

КОДЫ ОКП

1. Коды ОКП на рукава длиной не более 1000 мм приведены в табл. 1.
Коды на конкретную длину L приведены в табл. 2.

Таблица 1

Обозначение рукава	Код ОКП
1-1-1-1- L -ОСТ 1 14300-83	75 9760 1001-75 9760 1091
1-1-1-2- L -ОСТ 1 14300-83	75 9760 2001-75 9760 2091
1-1-1-3- L -ОСТ 1 14300-83	75 9760 3001-75 9760 3091
1-1-2-2- L -ОСТ 1 14300-83	75 9760 4001-75 9760 4091
1-1-2-3- L -ОСТ 1 14300-83	75 9760 5001-75 9760 5091
1-1-3-3- L -ОСТ 1 14300-83	75 9760 6001-75 9760 6091
1-1-4-4- L -ОСТ 1 14300-83	75 9760 7001-75 9760 7091
1-1-4-5- L -ОСТ 1 14300-83	75 9760 8001-75 9760 8091
1-1-4-6- L -ОСТ 1 14300-83	75 9760 9001-75 9760 9091
1-1-5-5- L -ОСТ 1 14300-83	75 9761 0001-75 9761 0091
1-1-5-6- L -ОСТ 1 14300-83	75 9761 1001-75 9761 1091
1-1-6-6- L -ОСТ 1 14300-83	75 9761 2001-75 9761 2091
1-2-1-1- L -ОСТ 1 14300-83	75 9761 3001-75 9761 3091
1-2-1-2- L -ОСТ 1 14300-83	75 9761 4001-75 9761 4091
1-2-1-3- L -ОСТ 1 14300-83	75 9761 5001-75 9761 5091
1-2-1-4- L -ОСТ 1 14300-83	75 9761 6001-75 9761 6091
1-2-2-2- L -ОСТ 1 14300-83	75 9761 7001-75 9761 7091
1-2-2-3- L -ОСТ 1 14300-83	75 9761 8001-75 9761 8091
1-2-2-4- L -ОСТ 1 14300-83	75 9761 9001-75 9761 9091
1-2-3-3- L -ОСТ 1 14300-83	75 9762 0001-75 9762 0091
1-2-3-4- L -ОСТ 1 14300-83	75 9762 1001-75 9762 1091
1-2-4-4- L -ОСТ 1 14300-83	75 9762 2001-75 9762 2091
1-2-5-5- L -ОСТ 1 14300-83	75 9762 3001-75 9762 3091
1-2-5-6- L -ОСТ 1 14300-83	75 9762 4001-75 9762 4091
1-2-6-6- L -ОСТ 1 14300-83	75 9762 5001-75 9762 5091
2-1-1-1- L -ОСТ 1 14300-83	75 9760 1101-75 9760 1191
2-1-1-2- L -ОСТ 1 14300-83	75 9760 2101-75 9760 2191
2-1-1-3- L -ОСТ 1 14300-83	75 9760 3101-75 9760 3191
2-1-1-4- L -ОСТ 1 14300-83	75 9760 4101-75 9760 4191
2-1-2-2- L -ОСТ 1 14300-83	75 9760 5101-75 9760 5191
2-1-2-3- L -ОСТ 1 14300-83	75 9760 6101-75 9760 6191

№ инв.	1
№ инв.	11098

5065

а. № документа	
б. № подлинника	

ОСТ 1 14300-83 Стр. 7

Продолжение табл. 1

Обозначение рукава	Код ОКП
2-1-2-4-L -ОСТ 1 14300-83	75 9760 701-75 9760 7191
2-1-3-3-L -ОСТ 1 14300-83	75 9760 8101-75 9760 8191
2-1-3-4-L -ОСТ 1 14300-83	75 9760 9101-75 9760 9191
2-1-4-4-L -ОСТ 1 14300-83	75 9761 0101-75 9761 0191
2-1-5-5-L -ОСТ 1 14300-83	75 9761 1101-75 9761 1191
2-1-5-6-L -ОСТ 1 14300-83	75 9761 2101-75 9761 2191
2-1-5-7-L -ОСТ 1 14300-83	75 9761 3101-75 9761 3191
2-1-5-8-L -ОСТ 1 14300-83	75 9761 4101-75 9761 4191
2-1-6-6-L -ОСТ 1 14300-83	75 9761 5101-75 9761 5191
2-1-6-7-L -ОСТ 1 14300-83	75 9761 6101-75 9761 6191
2-1-6-8-L -ОСТ 1 14300-83	75 9761 7101-75 9761 7191
2-1-7-7-L -ОСТ 1 14300-83	75 9761 8101-75 9761 8191
2-1-7-8-L -ОСТ 1 14300-83	75 9761 9101-75 9761 9191
2-1-8-8-L -ОСТ 1 14300-83	75 9762 0101-75 9762 0191
2-1-9-9-L -ОСТ 1 14300-83	75 9762 1101-75 9762 1191
2-1-9-10-L -ОСТ 1 14300-83	75 9762 2101-75 9762 2191
2-1-9-11-L -ОСТ 1 14300-83	75 9762 3101-75 9762 3191
2-1-9-12-L -ОСТ 1 14300-83	75 9762 4101-75 9762 4191
2-1-10-10-L -ОСТ 1 14300-83	75 9762 5101-75 9762 5191
2-1-10-11-L -ОСТ 1 14300-83	75 9762 6101-75 9762 6191
2-1-10-12-L -ОСТ 1 14300-83	75 9762 7101-75 9762 7191
2-1-11-11-L -ОСТ 1 14300-83	75 9762 8101-75 9762 8191
2-1-11-12-L -ОСТ 1 14300-83	75 9762 9101-75 9762 9191
2-1-12-12-L -ОСТ 1 14300-83	75 9763 0101-75 9763 0191
2-1-13-13-L -ОСТ 1 14300-83	75 9763 1101-75 9763 1191
2-1-13-14-L -ОСТ 1 14300-83	75 9763 2101-75 9763 2191
2-1-14-14-L -ОСТ 1 14300-83	75 9763 3101-75 9763 3191
2-1-15-15-L -ОСТ 1 14300-83	75 9763 4101-75 9763 4191
2-1-15-16-L -ОСТ 1 14300-83	75 9763 5101-75 9763 5191
2-1-15-17-L -ОСТ 1 14300-83	75 9763 6101-75 9763 6191
2-1-15-18-L -ОСТ 1 14300-83	75 9763 7101-75 9763 7191
2-1-16-16-L -ОСТ 1 14300-83	75 9763 8101-75 9763 8191
2-1-16-17-L -ОСТ 1 14300-83	75 9763 9101-75 9763 9191
2-1-16-18-L -ОСТ 1 14300-83	75 9764 0101-75 9764 0191
2-1-17-17-L -ОСТ 1 14300-83	75 9764 1101-75 9764 1191
2-1-17-18-L -ОСТ 1 14300-83	75 9764 2101-75 9764 2191
2-1-18-18-L -ОСТ 1 14300-83	75 9764 3101-75 9764 3191
2-1-19-19-L -ОСТ 1 14300-83	75 9764 4101-75 9764 4191

№ 234.

№ 235.

5065

в. № дубликата

в. № подлинника

Продолжение табл. 1

Обозначение рукава	Код ОКП
2-1-19-20-L -OCT 1 14300-83	75 9764 6101-75 9764 5191
2-1-20-20-L -OCT 1 14300-83	75 9764 6101-75 9764 6191
2-1-21-21-L -OCT 1 14300-83	75 9764 7101-75 9764 7191
2-2-1-1-L -OCT 1 14300-83	75 9764 8101-75 9764 8191
2-2-1-2-L -OCT 1 14300-83	75 9764 9101-75 9764 9191
2-2-1-3-L -OCT 1 14300-83	75 9765 0101-75 9765 0191
2-2-1-4-L -OCT 1 14300-83	75 9765 1101-75 9765 1191
2-2-1-5-L -OCT 1 14300-83	75 9765 2101-75 9765 2191
2-2-2-2-L -OCT 1 14300-83	75 9765 3101-75 9765 3191
2-2-2-3-L -OCT 1 14300-83	75 9765 4101-75 9765 4191
2-2-2-4-L -OCT 1 14300-83	75 9765 5101-75 9765 5191
2-2-2-5-L -OCT 1 14300-83	75 9765 6101-75 9765 6191
2-2-3-3-L -OCT 1 14300-83	75 9765 7101-75 9765 7191
2-2-3-4-L -OCT 1 14300-83	75 9765 8101-75 9765 8191
2-2-3-5-L -OCT 1 14300-83	75 9765 9101-75 9765 9191
2-2-4-4-L -OCT 1 14300-83	75 9766 0101-75 9766 0191
2-2-4-5-L -OCT 1 14300-83	75 9766 1101-75 9766 1191
2-2-5-5-L -OCT 1 14300-83	75 9766 2101-75 9766 2191
2-2-6-6-L -OCT 1 14300-83	75 9766 3101-75 9766 3191
2-2-6-7-L -OCT 1 14300-83	75 9766 4101-75 9766 4191
2-2-6-8-L -OCT 1 14300-83	75 9766 5101-75 9766 5191
2-2-7-7-L -OCT 1 14300-83	75 9766 6101-75 9766 6191
2-2-7-8-L -OCT 1 14300-83	75 9766 7101-75 9766 7191
2-2-8-8-L -OCT 1 14300-83	75 9766 8101-75 9766 8191
2-2-9-9-L -OCT 1 14300-83	75 9766 9101-75 9766 9191
2-2-10-10-L -OCT 1 14300-83	75 9767 0101-75 9767 0191
2-2-11-11-L -OCT 1 14300-83	75 9767 1101-75 9767 1191
2-2-11-12-L -OCT 1 14300-83	75 9767 2101-75 9767 2191
2-2-12-12-L -OCT 1 14300-83	75 9767 3101-75 9767 3191
2-2-13-13-L -OCT 1 14300-83	75 9767 4101-75 9767 4191
2-2-13-14-L -OCT 1 14300-83	75 9767 5101-75 9767 5191
2-2-14-14-L -OCT 1 14300-83	75 9767 6101-75 9767 6191
2-2-15-15-L -OCT 1 14300-83	75 9767 7101-75 9767 7191

OBORONSTAL.RU

№ 138.
№ 131.

5065

№ № дубликата
№ № оригинала

Таблица 2

Код	Длина мм	Код	Длина мм	Код	Длина мм	Код	Длина L, мм
06	150	28	370	50	590	72	810
07	160	29	380	51	600	73	820
08	170	30	390	52	610	74	830
09	180	31	400	53	620	75	840
10	190	32	410	54	630	76	850
11	200	33	420	55	640	77	860
12	210	34	430	56	650	78	870
13	220	35	440	57	660	79	880
14	230	36	450	58	670	80	890
15	240	37	460	59	680	81	900
16	250	38	470	60	690	82	910
17	260	39	480	61	700	83	920
18	270	40	490	62	710	84	930
19	280	41	500	63	720	85	940
20	290	42	510	64	730	86	950
21	300	43	520	65	740	87	960
22	310	44	530	66	750	88	970
23	320	45	540	67	760	89	980
24	330	46	550	68	770	90	990
25	340	47	560	69	780	91	1000
26	350	48	570	70	790		
27	360	49	580	71	800		

№ изм.

№ изм.

в. № дубляжа

в. № подлинна

5065

2. Коды ОКП на рукава длиной более 1000 мм приведены в табл. 3. Коды на конкретную длину — в табл. 4.

OBORONSTAL.RU

Таблица 3

Обозначение рукава	Код ОКП
1-1-1-1-L -ОСТ 1 14300-83	75 9860 1001-75 9860 1091
1-1-1-2-L -ОСТ 1 14300-83	75 9860 2001-75 9860 2091
1-1-1-3-L -ОСТ 1 14300-83	75 9860 3001-75 9860 3091
1-1-2-2-L -ОСТ 1 14300-83	75 9860 4001-75 9860 4091
1-1-2-3-L -ОСТ 1 14300-83	75 9860 5001-75 9860 5091
1-1-3-3-L -ОСТ 1 14300-83	75 9860 6001-75 9860 6091
1-1-4-4-L -ОСТ 1 14300-83	75 9860 7001-75 9860 7091
1-1-4-5-L -ОСТ 1 14300-83	75 9860 8001-75 9860 8091
1-1-4-6-L -ОСТ 1 14300-83	75 9860 9001-75 9860 9091
1-1-5-5-L -ОСТ 1 14300-83	75 9861 0001-75 9861 0091
1-1-5-6-L -ОСТ 1 14300-83	75 9861 1001-75 9861 1091
1-1-6-6-L -ОСТ 1 14300-83	75 9861 2001-75 9861 2091
1-2-1-1-L -ОСТ 1 14300-83	75 9861 3001-75 9861 3091
1-2-1-2-L -ОСТ 1 14300-83	75 9861 4001-75 9861 4091
1-2-1-3-L -ОСТ 1 14300-83	75 9861 5001-75 9861 5091
1-2-1-4-L -ОСТ 1 14300-83	75 9861 6001-75 9861 6091
1-2-2-2-L -ОСТ 1 14300-83	75 9861 7001-75 9861 7091
1-2-2-3-L -ОСТ 1 14300-83	75 9861 8001-75 9861 8091
1-2-2-4-L -ОСТ 1 14300-83	75 9861 9001-75 9861 9091
1-2-3-3-L -ОСТ 1 14300-83	75 9862 0001-75 9862 0091
1-2-3-4-L -ОСТ 1 14300-83	75 9862 1001-75 9862 1091
1-2-4-4-L -ОСТ 1 14300-83	75 9862 2001-75 9862 2091
1-2-5-5-L -ОСТ 1 14300-83	75 9862 3001-75 9862 3091
1-2-5-6-L -ОСТ 1 14300-83	75 9862 4001-75 9862 4091
1-2-6-6-L -ОСТ 1 14300-83	75 9862 5001-75 9862 5091
2-1-1-1-L -ОСТ 1 14300-83	75 9860 1101-75 9860 1191
2-1-1-2-L -ОСТ 1 14300-83	75 9860 2101-75 9860 2191
2-1-1-3-L -ОСТ 1 14300-83	75 9860 3101-75 9860 3191
2-1-1-4-L -ОСТ 1 14300-83	75 9860 4101-75 9860 4191
2-1-2-2-L -ОСТ 1 14300-83	75 9860 5101-75 9860 5191
2-1-2-3-L -ОСТ 1 14300-83	75 9860 6101-75 9860 6191
2-1-2-4-L -ОСТ 1 14300-83	75 9860 7101-75 9860 7191
2-1-3-3-L -ОСТ 1 14300-83	75 9860 8101-75 9860 8191
2-1-3-4-L -ОСТ 1 14300-83	75 9860 9101-75 9860 9191

№ 133.

№ 133.

5085

в. № дубликата

в. № оригинала

ОСТ 1 14300-83 Стр. 11

Продолжение табл. 3

Обозначение рукава	Код ОСТ
2-1-4-4-L -ОСТ 1 14300-83	75 9861 0101-75 9861 0191
2-1-5-5-L -ОСТ 1 14300-83	75 9861 1101-75 9861 1191
2-1-5-6-L -ОСТ 1 14300-83	75 9861 2101-75 9861 2191
2-1-5-7-L -ОСТ 1 14300-83	75 9861 3101-75 9861 3191
2-1-5-8-L -ОСТ 1 14300-83	75 9861 4101-75 9861 4191
2-1-6-6-L -ОСТ 1 14300-83	75 9861 5101-75 9861 5191
2-1-6-7-L -ОСТ 1 14300-83	75 9861 6101-75 9861 6191
2-1-6-8-L -ОСТ 1 14300-83	75 9861 7101-75 9861 7191
2-1-7-7-L -ОСТ 1 14300-83	75 9861 8101-75 9861 8191
2-1-7-8-L -ОСТ 1 14300-83	75 9861 9101-75 9861 9191
2-1-8-8-L -ОСТ 1 14300-83	75 9862 0101-75 9862 0191
2-1-9-9-L -ОСТ 1 14300-83	75 9862 1101-75 9862 1191
2-1-9-10-L -ОСТ 1 14300-83	75 9862 2101-75 9862 2191
2-1-9-11-L -ОСТ 1 14300-83	75 9862 3101-75 9862 3191
2-1-9-12-L -ОСТ 1 14300-83	75 9862 4101-75 9862 4191
2-1-10-10-L -ОСТ 1 14300-83	75 9862 5101-75 9862 5191
2-1-10-11-L -ОСТ 1 14300-83	75 9862 6101-75 9862 6191
2-1-10-12-L -ОСТ 1 14300-83	75 9862 7101-75 9862 7191
2-1-11-11-L -ОСТ 1 14300-83	75 9862 8101-75 9862 8191
2-1-11-12-L -ОСТ 1 14300-83	75 9862 9101-75 9862 9191
2-1-12-12-L -ОСТ 1 14300-83	75 9863 0101-75 9863 0191
2-1-13-13-L -ОСТ 1 14300-83	75 9863 1101-75 9863 1191
2-1-13-14-L -ОСТ 1 14300-83	75 9863 2101-75 9863 2191
2-1-14-14-L -ОСТ 1 14300-83	75 9863 3101-75 9863 3191
2-1-15-15-L -ОСТ 1 14300-83	75 9863 4101-75 9863 4191
2-1-15-16-L -ОСТ 1 14300-83	75 9863 5101-75 9863 5191
2-1-15-17-L -ОСТ 1 14300-83	75 9863 6101-75 9863 6191
2-1-15-18-L -ОСТ 1 14300-83	75 9863 7101-75 9863 7191
2-1-16-16-L -ОСТ 1 14300-83	75 9863 8101-75 9863 8191
2-1-16-17-L -ОСТ 1 14300-83	75 9863 9101-75 9863 9191
2-1-16-18-L -ОСТ 1 14300-83	75 9864 0101-75 9864 0191
2-1-17-17-L -ОСТ 1 14300-83	75 9864 1101-75 9864 1191
2-1-17-18-L -ОСТ 1 14300-83	75 9864 2101-75 9864 2191
2-1-18-18-L -ОСТ 1 14300-83	75 9864 3101-75 9864 3191
2-1-19-19-L -ОСТ 1 14300-83	75 9864 4101-75 9864 4191
2-1-19-20-L -ОСТ 1 14300-83	75 9864 5101-75 9864 5191

№ 224.

№ 225.

5065

И. № дубинка

И. № подшивки

Продолжение табл. 3

Обозначение рукава	Код ОКП
2-1-20-20- L -ОСТ 1 14300-83	75 9864 6101-75 9864 6191
2-1-21-21- L -ОСТ 1 14300-83	75 9864 7101-75 9864 7191
2-2-1-1- L -ОСТ 1 14300-83	75 9864 8101-75 9864 8191
2-2-1-2- L -ОСТ 1 14300-83	75 9864 9101-75 9864 9191
2-2-1-3- L -ОСТ 1 14300-83	75 9865 0101-75 9865 0191
2-2-1-4- L -ОСТ 1 14300-83	75 9865 1101-75 9865 1191
2-2-1-5- L -ОСТ 1 14300-83	75 9865 2101-75 9865 2191
2-2-2-2- L -ОСТ 1 14300-83	75 9865 3101-75 9865 3191
2-2-2-3- L -ОСТ 1 14300-83	75 9865 4101-75 9865 4191
2-2-2-4- L -ОСТ 1 14300-83	75 9865 5101-75 9865 5191
2-2-2-5- L -ОСТ 1 14300-83	75 9865 6101-75 9865 6191
2-2-3-3- L -ОСТ 1 14300-83	75 9865 7101-75 9865 7191
2-2-3-4- L -ОСТ 1 14300-83	75 9865 8101-75 9865 8191
2-2-3-5- L -ОСТ 1 14300-83	75 9865 9101-75 9865 9191
2-2-4-4- L -ОСТ 1 14300-83	75 9866 0101-75 9866 0191
2-2-4-5- L -ОСТ 1 14300-83	75 9866 1101-75 9866 1191
2-2-5-5- L -ОСТ 1 14300-83	75 9866 2101-75 9866 2191
2-2-6-6- L -ОСТ 1 14300-83	75 9866 3101-75 9866 3191
2-2-6-7- L -ОСТ 1 14300-83	75 9866 4101-75 9866 4191
2-2-6-8- L -ОСТ 1 14300-83	75 9866 5101-75 9866 5191
2-2-7-7- L -ОСТ 1 14300-83	75 9866 6101-75 9866 6191
2-2-7-8- L -ОСТ 1 14300-83	75 9866 7101-75 9866 7191
2-2-8-8- L -ОСТ 1 14300-83	75 9866 8101-75 9866 8191
2-2-9-9- L -ОСТ 1 14300-83	75 9866 9101-75 9866 9191
2-2-10-10- L -ОСТ 1 14300-83	75 9867 0101-75 9867 0191
2-2-11-11- L -ОСТ 1 14300-83	75 9867 1101-75 9867 1191
2-2-11-12- L -ОСТ 1 14300-83	75 9867 2101-75 9867 2191
2-2-12-12- L -ОСТ 1 14300-83	75 9867 3101-75 9867 3191
2-2-13-13- L -ОСТ 1 14300-83	75 9867 4101-75 9867 4191
2-2-13-14- L -ОСТ 1 14300-83	75 9867 5101-75 9867 5191
2-2-14-14- L -ОСТ 1 14300-83	75 9867 6101-75 9867 6191
2-2-15-15- L -ОСТ 1 14300-83	75 9867 7101-75 9867 7191

№ 121.

№ 121.

5065

Изм. № 121.

Изм. № 121.

Таблица 4

Код	Длина L ₁ , мм	Код	Длина L ₂ , мм	Код	Длина L ₃ , мм	Код	Длина L ₄ , мм
01	1020	11	1220	21	1420	31	2600
02	1040	12	1240	22	1440	32	2800
03	1060	13	1260	23	1460	33	3000
04	1080	14	1280	24	1480	34	3500
05	1100	15	1300	25	1500	35	4000
06	1120	16	1320	26	1600	36	4500
07	1140	17	1340	27	1800	37	5000
08	1160	18	1360	28	2000	38	5500
09	1180	19	1380	29	2200	39	6000
10	1200	20	1400	30	2400		

OBORONSTARU

№ 131.
№ 132.

5065

на. № дубинката
на. № веревката

РЗМ 2

1

ИЗВЕЩЕНИЕ ОБ ИЗМЕНЕНИИ № 12570

См. таблицу
Группа Е77

См. таблицу

OBORONSTAL.RU

Листов 6

Лист 1

Дата введения
1999-01-01

ИЗМЕНЕНИЕ № 2

Обозначение и наименование стандарта	Содержание изменения
<p>ОСТ 1 14300-83 Рукава металлические экранирующие и защитные, заделанные наконечники Конструкция и размеры</p>	<p>Первая страница: - под обозначением стандарта исключить текст: "Проверено в 1988 г. Срок действия продлен до 01.07.99"; - заменить слова: "срок действия установлен с" на "Дата введения"; - исключить слова: "до 1 июля 1989 г."</p>

Отдел 2850	Исполнит.	Проверил	Нач. отдела
302.1015-09	Хожателева	Степанова	Исуров
18.12.09	Хожу	Исеева	Исеева

Инвентарный №:

Причина изменения	Указание о заделе
Приведение в соответствие с действующей НТД	-