

OBORONSTAL.RU

УДК 629.7.042.2:683.36

Группа Д15

ОТРАСЛЕВОЙ СТАНДАРТ

СТВОРКИ ИЗ ПЛОСКО-ВЫПУКЛЫХ ПРОФИЛЕЙ Конструкция и размеры

ОСТ 1 14238-82

На 7 страницах

Взамен 1341С56
1342С56
1343С56
1344С56

ОКП 75 9520

Распоряжением Министерства от 22 июня 1982 г.
дата введения 1 июля 1983 г.

№ 087-16

1. Настоящий стандарт распространяется на створки, предназначенные для создания шарнирных соединений у крышек, люков и щитков.

КОС-3748
8/8 КОС-1853

Издание официальное

ГР 8256337 от 06.09.82

Перепечатка воспрещена

| | | | | | | |
|--------|------|------|-------|--------|-------|-------|
| № изм. | 1 | 2 | 3 | 4 | 5 | 6 |
| № изв. | 9048 | 9249 | 10697 | 111779 | 12954 | 13024 |

| | |
|-------------------|------|
| Изм. № дубляжата | 4897 |
| Изм. № подлинника | |

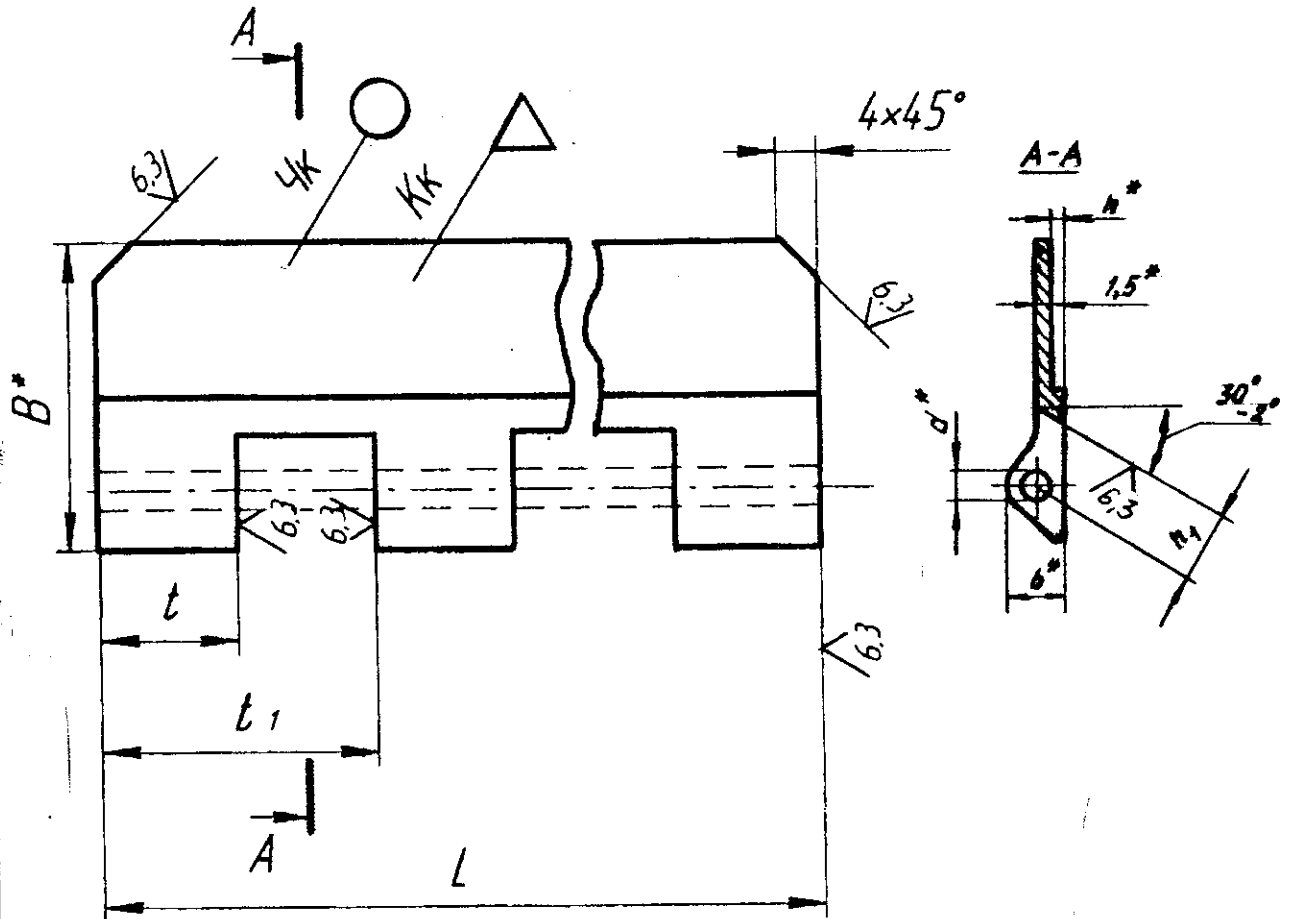
2. Конструкция и размеры створок должны соответствовать указанным:

- исполнение 1 - на черт. 1 и в таблице;
- исполнение 2 - на черт. 2 и в таблице.

OBORONSTAL.RU

Исполнение 1

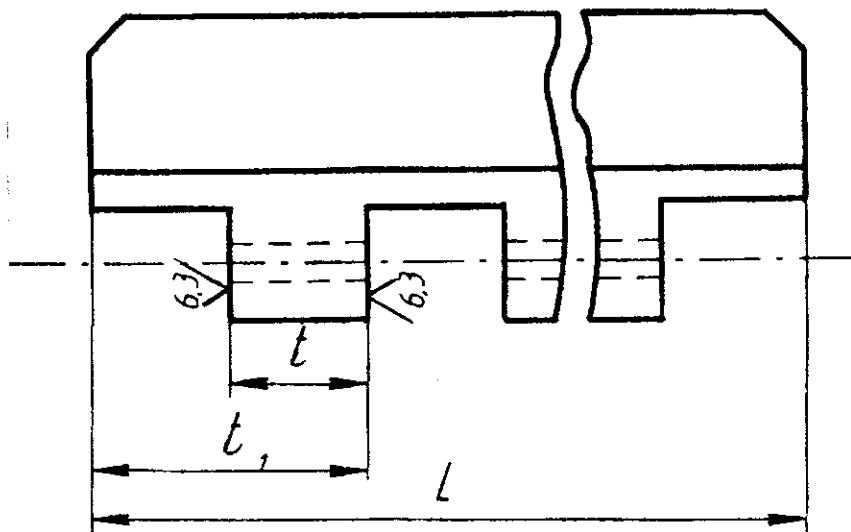
√(√)



Черт. 1

Исполнение 2

Остальное - см. черт. 1



Черт. 2

* Размер для справок.

| | | | | |
|--------|------|-------|-------|-------|
| № изм. | 2 | 3 | 4 | 6 |
| № вв. | 8248 | 10537 | 11779 | 13024 |

| | |
|------------------|------|
| Ив. № дубинката | 4837 |
| Ив. № подлинника | |

OBORONSTA.RU

| | | | | | | | |
|-------------------|--------|------|-------|-------|--|--|--|
| Инв. № дубликата | № изм. | 1 | 3 | 6 | | | |
| Инв. № подлинника | № изв. | 9048 | 10537 | 13024 | | | |
| | | | | | | | |

Размеры, мм

| h | h ₁ Пред. откл. +0,2 | L | d | B | b | z | | z ₁ Пред. откл. ±0,1 | Номер профиля | Масса 1 м створ ки, кг |
|-----|--|------------------------------------|-----|----|-----|--------|----------------|--|------------------|------------------------------|
| | | | | | | Номин. | Пред. откл. | | | |
| 0,8 | | | | | | | | | 116421 (ПР335-1) | 0,135 |
| 1,0 | | | | | | | | | 116422 (ПР335-2) | 0,136 |
| 1,2 | | | | | | | | | 116423 (ПР335-3) | 0,138 |
| 1,4 | | | | | | | | | 116424 (ПР335-4) | 0,140 |
| 1,6 | | От 45 до 1995 с интерва- лом 30 | | | | | -0,095 | 30 | 116425 (ПР335-5) | 0,142 |
| 1,7 | | | | | | | -0,205 | | 116426 (ПР335-6) | 0,143 |
| 2,2 | | | | | | | | | 116427 (ПР335-7) | 0,146 |
| 2,5 | | | | | | | | | 116428 (ПР335-8) | 0,149 |
| 2,7 | | | | | | | | | 116429 (ПР335-9) | 0,151 |
| 0,8 | 7,1 | | 3,2 | 33 | 6,5 | | | | 116421 (ПР335-1) | 0,134 |
| 1,0 | | | | | | | | | | |
| 1,2 | | | | | | | | | 116423 (ПР335-3) | 0,137 |
| 1,4 | | | | | | | | | 116424 (ПР335-4) | 0,139 |
| 1,6 | | От 60 до 1980 с интерва- лом 40 | | | | | -0,160 | 40 | 116425 (ПР335-5) | 0,141 |
| 1,7 | | | | | | | -0,290 | | 116426 (ПР335-6) | 0,142 |
| 2,2 | | | | | | | | | 116427 (ПР335-7) | 0,145 |
| 2,5 | | | | | | | | | 116428 (ПР335-8) | 0,148 |
| 2,7 | | | | | | | | | 116429 (ПР335-9) | 0,150 |

OBORONSTAL.RU

| | | | | | | | | | | |
|-------------------|------|--|--|--|--------|------|-------|-------|--|--|
| Инв. № дубликата | | | | | № изм. | 1 | 3 | 6 | | |
| Инв. № подлинника | 4837 | | | | № изв. | 9048 | 10537 | 13024 | | |

Продолжение

Размеры, мм

| h | h ₁ Пред. откл. +0,2 | L | d | B | b | z | | Пред. откл. ±0,1 | Номер профиля | Масса 1 м створ- ки, кг |
|-----|--|------------------------------------|-----|----|-----|----------|------------------|------------------------|------------------|-------------------------------|
| | | | | | | Номинал. | Пред. откл. | | | |
| 0,8 | | | | | | | | | 116421 (ПР335-1) | 0,135 |
| 1,0 | | | | | | | | | 116422 (ПР335-2) | 0,136 |
| 1,2 | | | | | | | | | 116423 (ПР335-3) | 0,138 |
| 1,4 | | | | | | | | | 116424 (ПР335-4) | 0,140 |
| 1,6 | 7,1 | От 90 до 1950 с интерва- лом 60 | 3,2 | 33 | 6,5 | 30 | -0,160 -0,290 | 60 | | |
| 1,7 | | | | | | | | | | |
| 2,2 | | | | | | | | | 116425 (ПР335-5) | 0,142 |
| 2,5 | | | | | | | | | 116426 (ПР335-6) | 0,143 |
| 2,7 | | | | | | | | | 116427 (ПР335-7) | 0,146 |
| 0,8 | | | | | | | | | 116428 (ПР335-8) | 0,149 |
| 1,0 | | | | | | | | | 116429 (ПР335-9) | 0,151 |
| 1,2 | | | | | | | | | 116433 (ПР336-1) | 0,193 |
| 1,4 | 9,4 | От 45 до 1995 с интерва- лом 30 | 4,3 | 40 | 8,5 | 15 | -0,095 -0,205 | 30 | | |
| 1,6 | | | | | | | | | | |
| 1,7 | | | | | | | | | 116435 (ПР336-2) | 0,194 |
| 2,2 | | | | | | | | | 116437 (ПР336-3) | 0,195 |
| 2,5 | | | | | | | | | 116439 (ПР336-4) | 0,198 |
| 2,7 | | | | | | | | | 116441 (ПР336-5) | 0,199 |
| 0,8 | | | | | | | | | 116443 (ПР336-6) | 0,200 |
| 1,0 | | | | | | | | | 116445 (ПР336-7) | 0,204 |
| 1,2 | | | | | | | | | 116447 (ПР336-8) | 0,207 |
| 1,4 | | | | | | | | | 116449 (ПР336-9) | 0,209 |

OBORONSTA.RU

Продолжение

| | | | |
|-------------------|------|-------|-------|
| Инв. № дубликата | 1 | 3 | 6 |
| Инв. № родлинника | 9048 | 10537 | 13024 |
| | 4837 | | |

Размеры, мм

| h | h ₁ Пред. откл. +0,2 | L | d | β | b | z | | z ₁ Пред. откл. +0,1 | Номер профиля | Масса 1 м створ- ки, кг |
|-----|--|------------------------------------|-----|----|-----|----------|----------------|--|------------------|-------------------------------|
| | | | | | | Номинал. | Пред. откл. | | | |
| 0,8 | | | | | | | | | 116433 (ПР336-1) | 0,192 |
| 1,0 | | | | | | | | | 116435 (ПР336-2) | 0,193 |
| 1,2 | | | | | | | | | 116437 (ПР336-3) | 0,195 |
| 1,4 | | | | | | | | | 116439 (ПР336-4) | 0,197 |
| 1,6 | | От 60 до 1980 с интерва- лом 40 | | | 20 | | | 40 | 116441 (ПР336-5) | 0,198 |
| 1,7 | | | | | | | | | 116443 (ПР336-6) | 0,199 |
| 2,2 | | | | | | | | | 116445 (ПР336-7) | 0,203 |
| 2,5 | | | | | | | | | 116447 (ПР336-8) | 0,206 |
| 2,7 | | | | | | | | | 116449 (ПР336-9) | 0,208 |
| 0,8 | 9,4 | | 4,3 | 40 | 8,5 | | -0,160 | | 116433 (ПР336-1) | 0,193 |
| 1,0 | | | | | | | -0,290 | | 116435 (ПР336-2) | 0,194 |
| 1,2 | | | | | | | | | 116437 (ПР336-3) | 0,195 |
| 1,4 | | От 90 до 1950 с интерва- лом 60 | | | 30 | | | 60 | 116439 (ПР336-4) | 0,198 |
| 1,6 | | | | | | | | | 116441 (ПР336-5) | 0,199 |
| 1,7 | | | | | | | | | 116443 (ПР336-6) | 0,200 |
| 2,2 | | | | | | | | | 116445 (ПР336-7) | 0,204 |
| 2,5 | | | | | | | | | 116447 (ПР336-8) | 0,207 |
| 2,7 | | | | | | | | | 116449 (ПР336-9) | 0,209 |

3. Материал: (номер профиля - см. таблицу) Д16.Т.ПП ОСТ 1 92067-78,
заменитель - Д19ч.Т. Д19ч.Т. ОСТ 1 92067-78.

OBORONSTAL.RU

4. Предельные отклонения расстояний между двумя любыми несмежными вы-
ступами $\pm 0,1$ мм.

5. Неуказанные предельные отклонения размеров, формы и расположения по-
верхностей - по ОСТ 1 00022-80.

6. Покрытие^к: $\frac{\text{Ан.Окс.хр.}}{\text{лкп ОСТ 1 90368-86}}$, Ан.Окс.нв.

7. Для обозначения створки в зависимости от покрытия приняты следующие
коды:

- 1 - для створки с покрытием $\frac{\text{Ан.Окс.хр.}}{\text{лкп}}$;
- 2 - для створки с покрытием Ан.Окс.нв.

8. Примеры соединения створок шомполом приведены в рекомендуемом прило-
жении к ОСТ 1 14237-82.

9. Коды на створки выдаются по заявкам предприятий в порядке, установлен-
ном в отрасли.

10. Технические условия - по ОСТ 1 00642-77.

11. Для обозначения створки из материала Д19ч.Т принять код "3".

Наименование и обозначение створки из плоско-выпуклого
профиля, исполнения 1 с размерами $h = 0,8$ мм, $d = 3,2$ мм, $t = 15$ мм,
 $L = 75$ мм с покрытием Ан.Окс.хр/лкп из сплава марки Д16.Т.ПП:

Створка 1-0,8-3,2-15-75-1-ОСТ 1 14238-82

То же из сплава марки Д19ч.Т:

Створка 1-0,8-3,2-15-75-1-3-ОСТ 1 14238-82

^к По действующему в отрасли документу.

| | | | |
|--------|------|-------|-------|
| № изм. | 1 | 3 | 4 |
| № изв. | 9048 | 10537 | 11779 |

Изм. № дубликата
Изм. № подлинника

