

OBORONSTAL.RU

УДК 629.7.042.2:683.36

Группа Д15

ОТРАСЛЕВОЙ СТАНДАРТ

ОСТ 1 14237-82

СТВОРКИ
ИЗ БУЛЬБООБРАЗНЫХ ПРОФИЛЕЙ
Конструкция и размеры

На 7 страницах

Взамен 1254С56
1255С56
1256С56
1257С56

ОКП 75 9520

Распоряжением Министерства от 22 июня 1982 г.
дата введения 1 июля 1983 г.

№ 087-16

1. Настоящий стандарт распространяется на створки, предназначенные для создания шарнирных соединений у крышек, люков и щитков.

*КОС-3748
1/16 КОС-1853*

Издание официальное

ГР 8256321 от 06.09.82

Перепечатка воспрещена

№ изм.	1	2	3	4	5	6
№ изв.	9048	8249	10637	11779	12954	13024

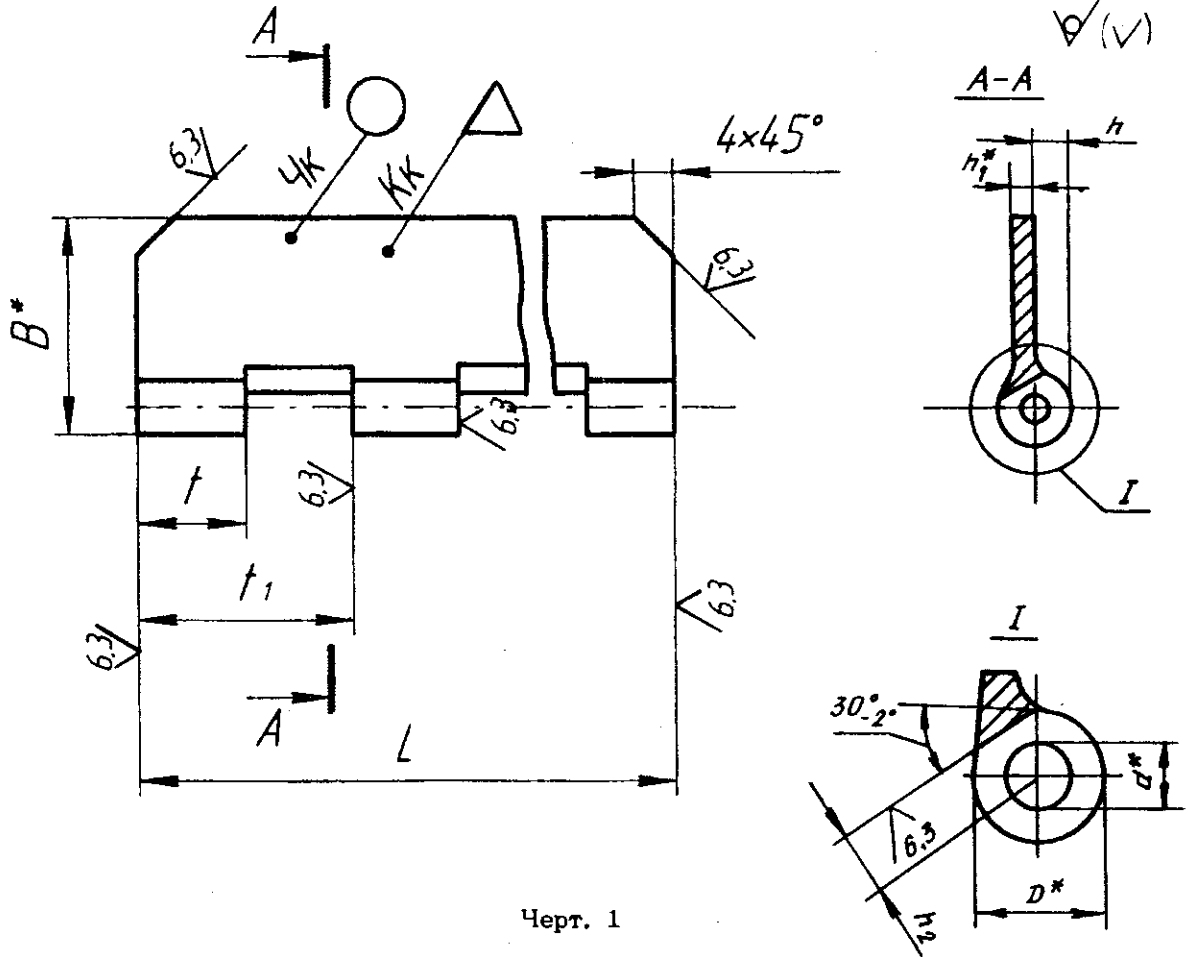
Инв. № дубликата	4896
Инв. № подлинника	

2. Конструкция и размеры створок должны соответствовать указанным:

- исполнение 1 - на черт. 1 и в таблице;
- исполнение 2 - на черт. 2 и в таблице.

OBORONSTAL.RU

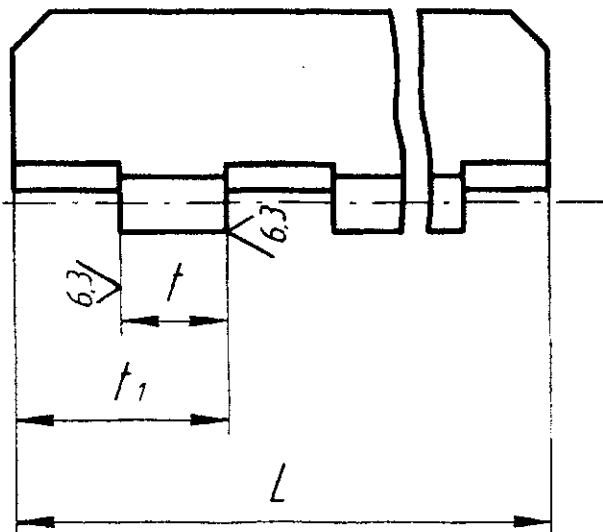
Исполнение 1



Черт. 1

Исполнение 2

Остальное - см. черт. 1



Черт. 2

* Размер для справок.

№ изм.	2	3	4	5	6
№ изв.	9249	10637	11779	12954	13024

Инв. № дубликата	4886
Инв. № подлинника	

Инв. № дубликата						
Инв. № подлинника	4836					
№ изм.	1	2	3	4	6	
№ зв.	8048	8249	10537	11779	13024	

Размеры, мм

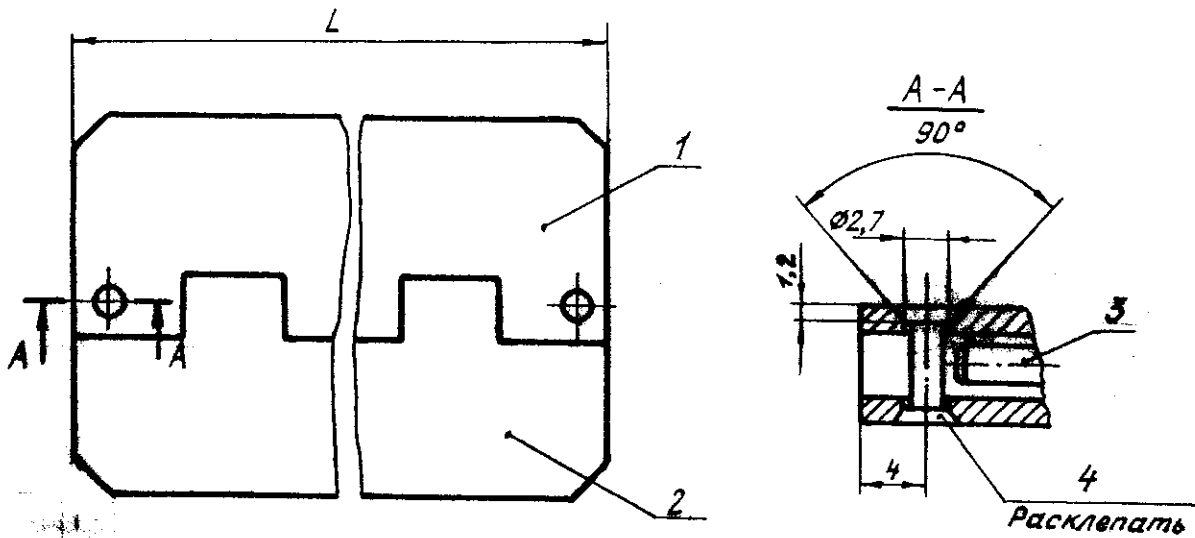
h	h ₁	h ₂ Пред. откл. +0,2	L	α	D	B	L		z ₁ Пред. откл. ±0,1	Номер профиля	Масса 1 м створ- ки, кг
							Номин.	Пред. откл.			
4,6	1,4	3,2	От 45 до 1995 с интервалом 30	3,2	6	28	15	-0,096	30	116004 (ПР305-2)	0,121
							20	-0,205			
							30	-0,160	40		
								-0,290			
5,0			От 45 до 1995 с интервалом 30				15	-0,096	30	116354 (ПР333-1)	0,146
								-0,205			
									40		
6,0			От 60 до 1980 с интервалом 40				20		40	116355 (ПР333-2)	0,148
									60		
6,5			От 90 до 1950 с интервалом 60				30		60	116170 (ПР334-3)	0,157
									60		
7,5			От 45 до 1995 с интервалом 30				15	-0,096	30	116354 (ПР333-1)	0,145
								-0,205			
									40		
7,5			От 60 до 1980 с интервалом 40				20		40	116355 (ПР333-2)	0,148
									60		
7,5			От 90 до 1950 с интервалом 60				30		60	116170 (ПР334-3)	0,157
									60		
5,0			От 45 до 1995 с интервалом 30				15	-0,160	30	116354 (ПР333-1)	0,146
								-0,290			
									60		
6,0			От 60 до 1980 с интервалом 40				20		40	116355 (ПР333-2)	0,149
									60		
6,5			От 90 до 1950 с интервалом 60				30		60	116170 (ПР334-1)	0,152
									60		
7,5			От 45 до 1995 с интервалом 30				15	-0,160	30	116354 (ПР333-1)	0,146
								-0,290			
									60		
7,5			От 60 до 1980 с интервалом 40				20		40	116355 (ПР333-2)	0,149
									60		
7,5			От 90 до 1950 с интервалом 60				30		60	116170 (ПР334-1)	0,152
									60		

ПРИЛОЖЕНИЕ
Рекомендуемое

OBORONSTAL.RU

ПРИМЕРЫ СОЕДИНЕНИЯ СТВОРОК ШОМПОЛОМ

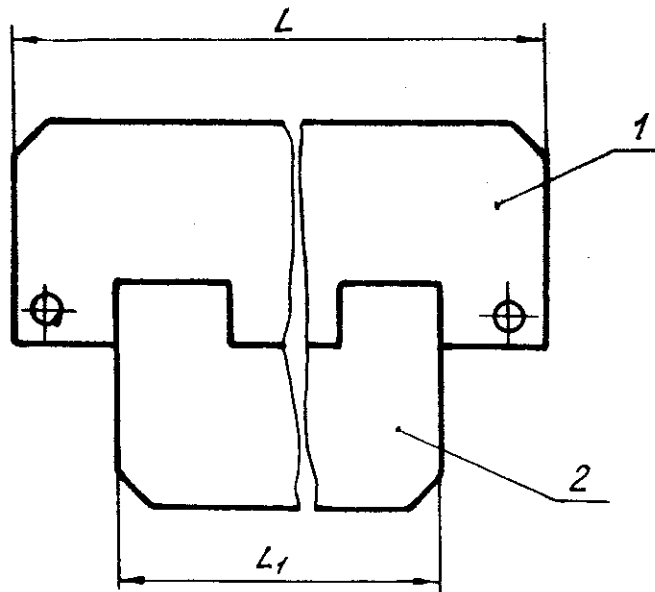
1. Примеры соединения створок прямым шомполом, закрепленного с помощью заклепок на концевых звеньях, приведены на черт. 1 и 2.



1 - створка исполнения 1; 2 - створка исполнения 2; 3 - шомпол исполнения 1 по ОСТ 1 11187-77, ОСТ 1 11188-77; 4 - заклепка по ОСТ 1 34084-80

Черт. 1

Остальное - см. черт. 1



2 - створка исполнения 1

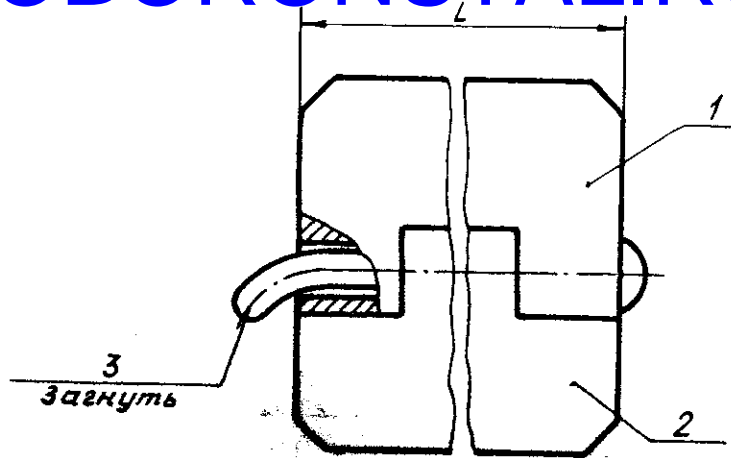
Черт. 2

№ изм.	1	3	6
№ изв.	9048	10697	13024

Инд. № дубликата	4896
Инд. № подлинника	

2. Примеры соединения створок загнутым шомполом приведены на черт. 3 и 4.

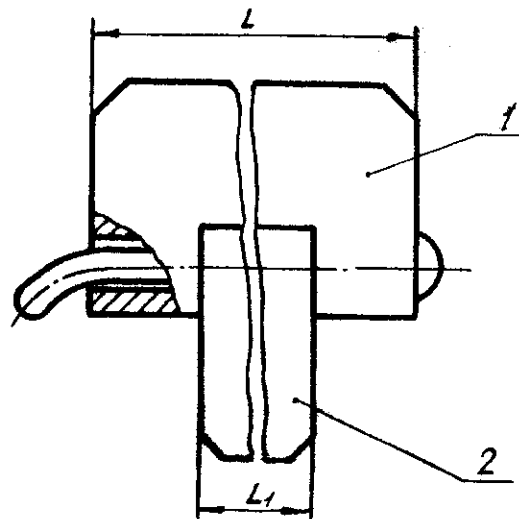
OBORONSTAL.RU



1 - створка исполнения 1; 2 - створка исполнения 2;
3 - шомпол исполнения 2 по ОСТ 1 11187-77,
ОСТ 1 11188-77

Черт. 3

Остальное - см. черт. 3



2 - створка исполнения 1

Черт. 4

3. Длина шомпола:

- исполнения 1 равна длине L минус 11 мм;
- исполнения 2 равна длине L плюс 10 мм.

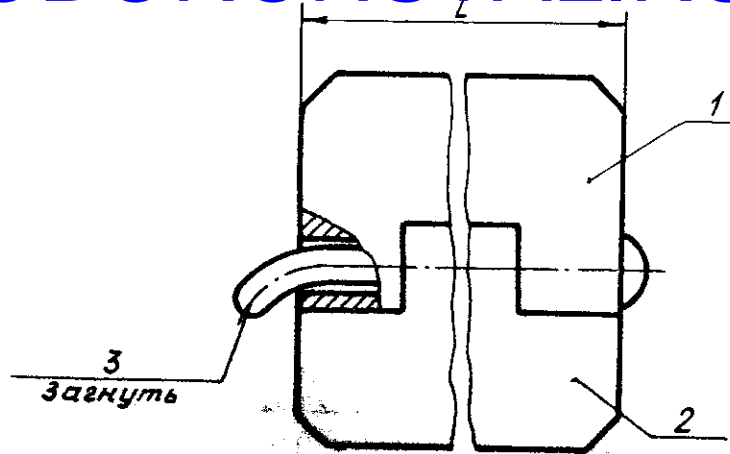
4. Длина створки (поз. 2), приведенная на черт. 2 и 4, равна $L_1 = L - 2t$, где t - по ОСТ 1 14237-82, ОСТ 1 14238-82.

5. Заклепки (поз. 4), приведенные на черт. 1 и 2, устанавливать на створке, к которой крепится крышка, люк, щиток.

№ изм.	1	6
№ изв.	8048	13024
Инд. № дубликата	4836	
Инд. № подлинника		

2. Примеры соединения створок загнутым шомполом приведены на черт. 3 и 4.

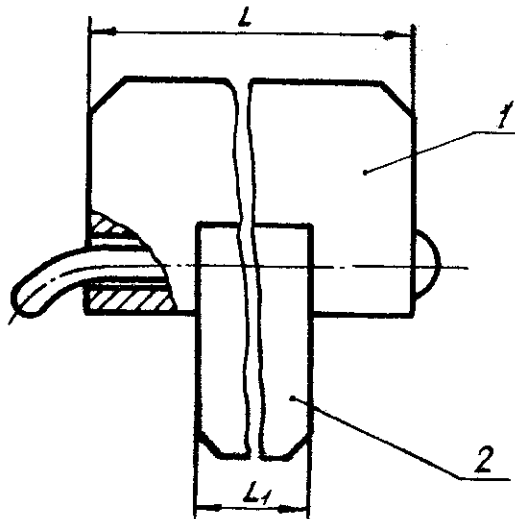
OBORONSTAL.RU



1 - створка исполнения 1; 2 - створка исполнения 2;
3 - шомпол исполнения 2 по ОСТ 1 11187-77,
ОСТ 1 11188-77

Черт. 3

Остальное - см. черт. 3



2 - створка исполнения 1

Черт. 4

3. Длина шомпола:

- исполнения 1 равна длине L минус 11 мм;
- исполнения 2 равна длине L плюс 10 мм.

4. Длина створки (поз. 2), приведенная на черт. 2 и 4, равна $L_1 = L - 2t$, где t - по ОСТ 1 14237-82, ОСТ 1 14238-82.

5. Заклепки (поз. 4), приведенные на черт. 1 и 2, устанавливать на створке, к которой крепится крышка, люк, щиток.

№ изм.	1	6
№ изв.	8048	13024
Инв. № дубликата	4896	
Инв. № подлинника		

ЛИСТ РЕГИСТРАЦИИ ИЗМЕНЕНИЙ

OBORONSTAL.RU

№ изм.	Номера страниц				Номер "Изв. об изм."	Подпись	Дата	Срок введения изменения
	изме- ненных	замене- нных	новых	анну- лиро- ванных				
Переиздан с учетом изменений 1 - 6.								

Инв. № дубликата	4898
Инв. № подлинника	