

OBORONSTAL.RU

УДК 621.316.933:629.7.064

Группа Д15

ОТРАСЛЕВОЙ СТАНДАРТ

НАКОНЕЧНИК

ОСТ 1 14227-82

Конструкция и размеры

На 3 страницах

Взамен 5772А

ОКП 75 9588 8891 00

Распоряжением Министерства от 16 июня 1982 г. № 087-16
срок введения установлен 1 января 1983 г.

Несоблюдение стандарта преследуется по закону

1. Конструкция и размеры наконечника должны соответствовать указанным на чертеже.

Инв. № дубликата
Инв. № подлинника

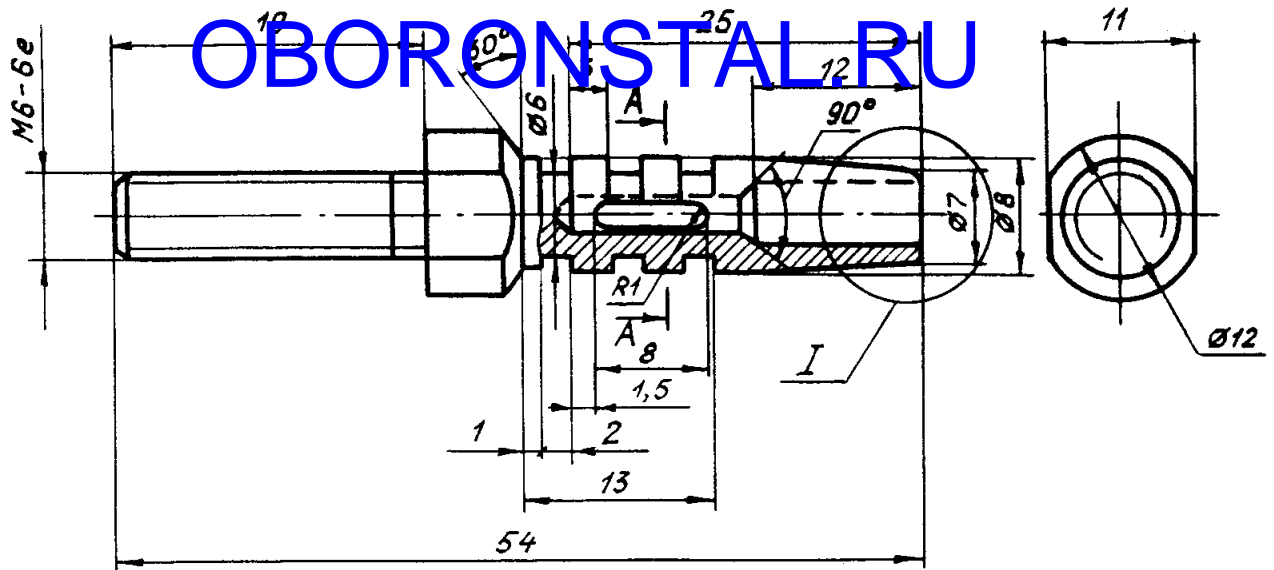
4849

Издание официальное

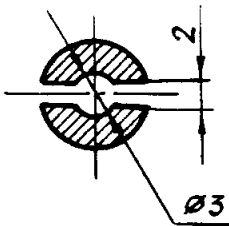
ГР 8253891 от 15.07.82

Перепечатка воспрещена

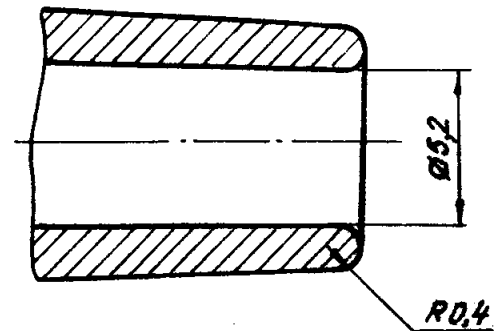
Rz20



A-A



I



2. Материал: пруток Л63 т.кр.Н - 12 ГОСТ 2060-73.

3. Неуказанные предельные отклонения размеров, формы и расположения поверхностей - по OCT 1 00022-80.

4. Недорез резьбы и фаска - по OCT 1 00010-81.

5. Покрытие: Кл.6...9хр.*

6. Масса - 0,017 кг.

Наименование и обозначение наконечника

Наконечник OCT 1 14227-82

* По действующему в отрасли документу.

№ изм.
№ изв.

4849

Инв. № дубликата
Инв. № подлинника

ЛИСТ РЕГИСТРАЦИИ ИЗМЕНЕНИЙ

OBORONSTAL.RU

№ ИЗМ.	Номер строки				Номер "Изв. об ИЗМ."	Подпись	Дата	Срок введения изменения
	изме- ненных	замене- нных	новых	анну- лиро- ванных				
Переиздан с учетом изменений 1, 2.								

Изм. № дубликата	4848
Изм. № подлинника	