

OBORONSTAL.RU

УДК 621.316.933:629.7.064

Группа Д5

ОТРАСЛЕВОЙ СТАНДАРТ

ОСТ 1 14226-82

КАНАТИК

Конструкция и размеры

На 3 страницах

Взамен 5773А

ОКП 75 9588 8881 02

Распоряжением Министерства от 16 июня 1982 г. № 087-16
срок введения установлен 1 января 1983 г.

Несоблюдение стандарта преследуется по закону

1. Конструкция и размеры канатика должны соответствовать указанным на чертеже и в таблице.

№ изм.	1	2	3
№ изв.	9254	10477	11053

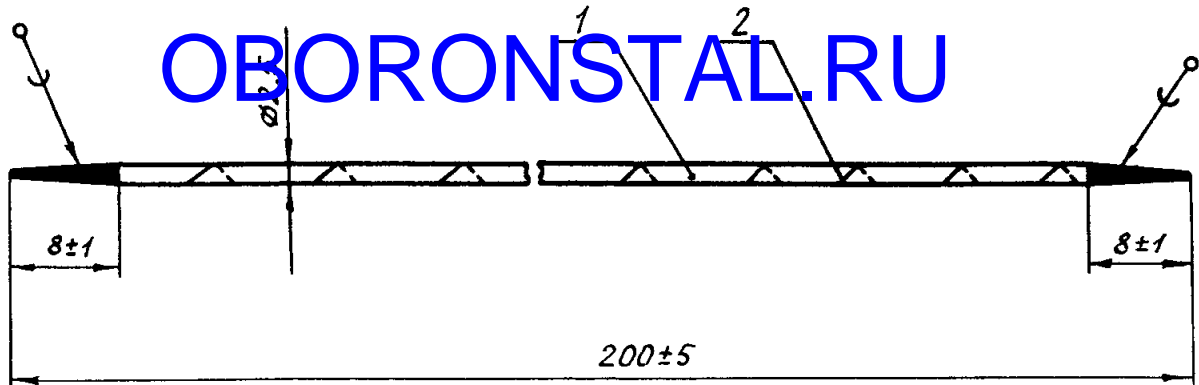
Инв. № дубликата	4848
Инв. № подлинника	

Издание официальное

ГР 8253836 от 15.07.82

Перепечатка воспрещена

OBORONSTAL.RU



Поз.	Обозначение	Наименование	Кол.
1		Провод ПШ 1,5 ГОСТ 9125-74 $l = 400$ мм	2
2		Пруток 0,2-Е-3-Н-12Х18Н10Т ГОСТ 14955-77 $l = 400$ мм	5

2. Провода плотно скрутить между собой с шагом 15-20 мм.

3. Прутки навить спиральной навивкой с шагом 15-20 мм на провода и по концам опаять вместе с проводами припоем 02 ГОСТ 860-75.

4. Масса - 0,0055 кг.

Наименование и обозначение канатика:

Канатик ОСТ 1 14226-82

№ изм. I
№ изв. 8254

Инв. № дубликата
Инв. № подлинника
4848

ЛИСТ РЕГИСТРАЦИИ ИЗМЕНЕНИЙ

OBORONSTAL.RU

№ изм.	Номера страниц				№ Изв. об изм.	Подпись	Дата	Срок введения изменения
	изме- ненных	заме- ненных	новых	анну- лиро- ванных				
Переиздан с учетом изменений 1, 2, 3.								

Изм. № дубликата	Изм. № подлинника
	4848