

# OBORONSTAL.RU

УДК 621.316.933:629.7.064

Группа Д15

## ОТРАСЛЕВОЙ СТАНДАРТ

ОСТ 1 14222-82

ВИНТ ДВОЙНОЙ  
Конструкция и размеры

На 3 страницах

Взамен 1910А

ОКП 75 9588 8841 10

Распоряжением Министерства от 16 июня 1982 г. № 087-16

срок введения установлен 1 января 1983 г.

Несоблюдение стандарта преследуется по закону

1. Конструкция и размеры двойного винта должны соответствовать указанным на чертеже.

6-6 от 8.12.92 Ломофа 30.10.92 ЛС

Издание официальное

ГР 8253844 от 15.07.82

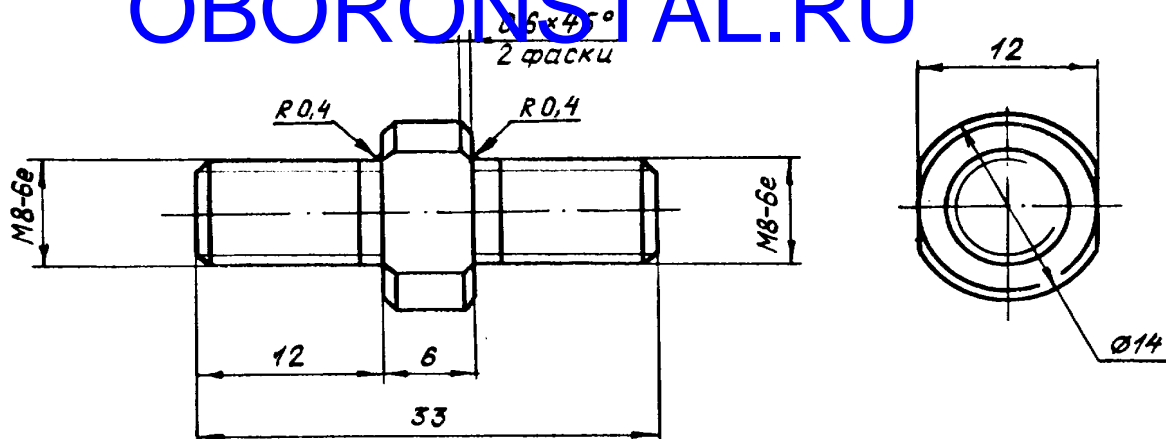
Перепечатка воспрещена

№ изм.	1	2
№ изв.	10477	11053

Ивл. № дубликата	
Ивл. № подлинника	4844

Rz 20/

**OBORONSTAL.RU**



2. Материал: сталь 30ХГСА ТУ 14-1-950-86.
3. Термическая обработка HRC 34...39. Группа контроля 4 ОСТ 1 00021-78.
4. Неуказанные предельные отклонения размеров, формы и расположения поверхностей - по ОСТ 1 00022-80.
5. Недорез резьбы и фаски - по ОСТ 1 00010-81.
6. Покрытие: Кд.9...15хр.\*
7. Маркировать обозначение и клеймить окончательную приемку на бирке для партии деталей.
8. Масса - 0,0164 кг.

Наименование и обозначение двойного винта:  
 Винт двойной ОСТ 1 14222-82

\* По действующему в отрасли документу.

№ изм.	2
№ изв.	11053

Инв. № дубликата	4844
Инв. № подлинника	

6-6 ст. 872. 22.10.2004 20.10.92 1005

# ЛИСТ РЕГИСТРАЦИИ ИЗМЕНЕНИЙ OBORONSTAL.RU

№ изм.	Номера страниц				Номер "Изв. об изм."	Подпись	Дата	Срок введения изменения
	изме- ненных	замене- нных	новых	анну- лиро- ванных				
1	1				10477	Лесс-	10.11.87	01.01.88
2	1,2				11053	Лелл -	14.07.89	01.07.89

Инд. № дубликата	Инд. № подлинника
	4844

17

Б-6 | сч. 812. 92 | Демора | 29.10.88 | Лелл