

# OBORONSTAL.RU

УДК 621.316.933:629.7.064

Группа Д15

## ОТРАСЛЕВОЙ СТАНДАРТ

### СТЕРЖЕНЬ

### ОСТ 1 14221-82

### Конструкция и размеры

На 3 страницах

Взамен 1909А

ОКП 75 9588 8831 01

Распоряжением Министерства от 16 июня 1982 г. № 087-16  
срок введения установлен 1 января 1983 г.

Несоблюдение стандарта преследуется по закону

1. Конструкция и размеры стержня разрядника должны соответствовать указанным на чертеже.

6-6 СИ 812.92 Ломока 30.10.82 ЛС

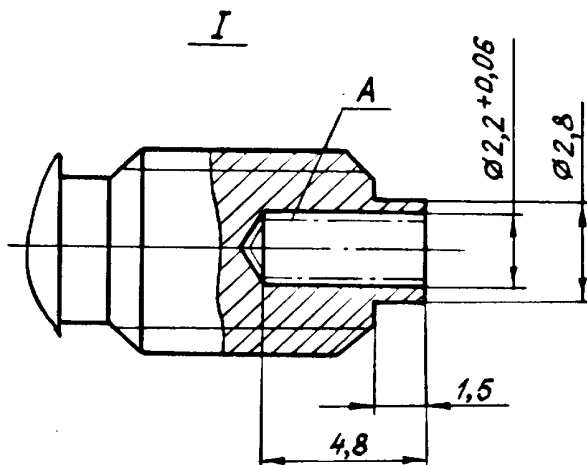
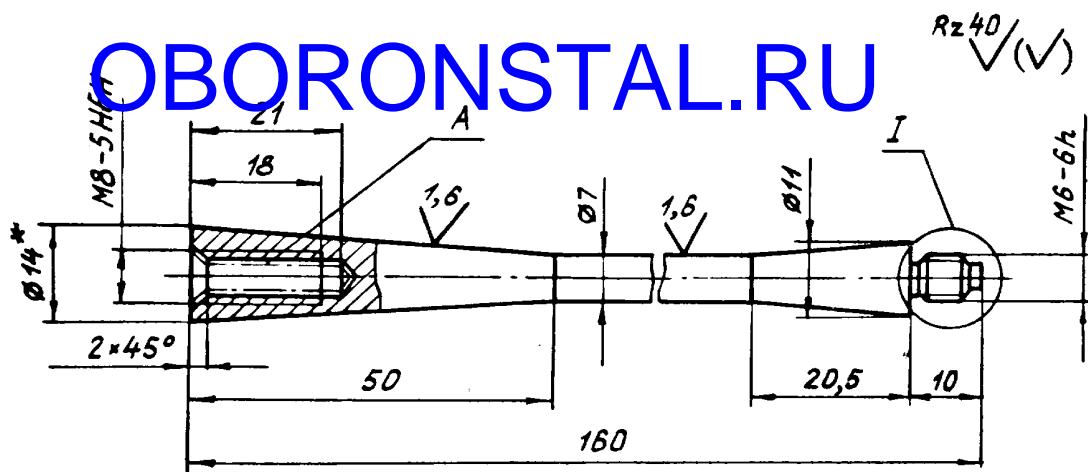
Издание официальное

ГР 8253839 от 15.07.82

Перепечатка воспрещена

№ изм.	1	2
№ изв.	10477	11053
Инд. № дубликата	4843	
Инд. № подлинника		

OBORONSTAL.RU



2. Материал: пруток Д16Т.КР 14хНД ГОСТ 21488-76.

3. Неуказанные предельные отклонения размеров, формы и расположения поверхностей - по OCT 1 00022-80.

4. Сбег резьбы, недорез и фаски - по OCT 1 00010-81.

5. Покрытие: Ан.Окс.хр<sup>xx</sup>, кроме поверхностей А.

Поверхности А защитить пластичной смазкой К-17 ГОСТ 10877-76.

6. Маркировать обозначение и клеймить окончательную приемку на бирке для партии деталей.

7. Масса - 0,025 кг.

Наименование и обозначение стержня разрядника:

Стержень OCT 1 14221-82

\* Размер для справок.

xx По действующему в отрасли документу.

№ изм. 2  
№ 11053

4843

Изм. № дубликата  
Изм. № подлинника

ЛИСТ РЕГИСТРАЦИИ ИЗМЕНЕНИЙ

OBORONSTA.RU

№ ИЗМ.	Номера страниц				Номер "Изв. об изм."	Подпись	Дата	Срок введения изменения
	измененных	замененных	новых	аннулированных				
1	1				10477	Коссы	10.11.87	01.01.88
2	1,2				11053	Коссы	14.04.88	01.07.89

Изм. № дубликата	
Изм. № подлинника	4843

6-6 сч. 879.98. 10.10.88 Коссы