

OBORONSTAL.RU

УДК 621.431.75-396.986

Группа Д14

ОТРАСЛЕВОЙ СТАНДАРТ

ЗАГЛУШКИ И СМОТРОВЫЕ ОТВЕРСТИЯ КОРПУСОВ ГТД

Конструкция и размеры

ОСТ 1 14115-81

На 8 страницах

Введен впервые

Проверено в 1987 г.

Срок действия прошен до 01.01.90

ОКП 75 9560

Распоряжением Министерства от 8 декабря 1981 г.

№ 087-16

срок действия установлен с 1 января 1983 г.
до 1 января 1988 г.

Несоблюдение стандарта преследуется по закону

1. Настоящий стандарт устанавливает конструкцию заглушек, размеры смотровых отверстий и установку четырех типов заглушек в корпуса ГТД:

- заглушка быстросъемная самоконтрящаяся с наружным диаметром 9, 12, 16 и 20 мм;
- заглушка резьбовая самоконтрящаяся с шариковым стопором с наружным диаметром 20 мм;



Изм.

1

№ изв.

10491

4731

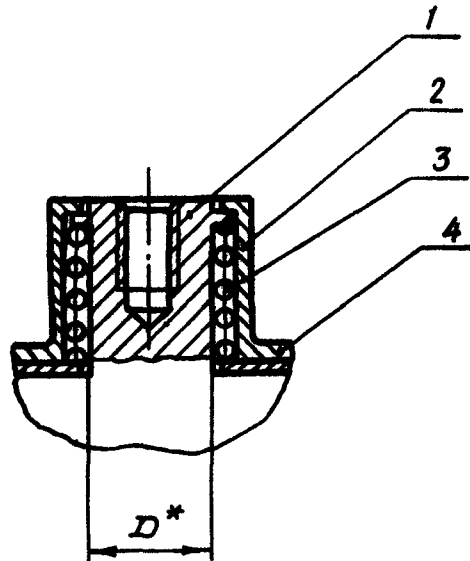
Ив. № дублик.

Ив. № подлинника

- заглушка резьбовая самоконтрающаяся с шариковым стопором с наружным диаметром 40 мм;

- заглушка с охлаждаемой пружиной с наружным диаметром 16 мм.

2. Конструкция и установка быстросъемной самоконтращейся заглушки в корпус ГТД должны соответствовать указанным на черт. 1 и в табл. 1.



- 1 - заглушка; 2 - фланец корпуса;
3 - пружина по ОСТ 1 03682-74;
4 - корпус ГТД

Черт. 1

Таблица 1

Типо-размер	D , мм
1	9
2	12
3	16
4	20

3. Конструкция и размеры элементов заглушки должны соответствовать указанным на черт. 2 и в табл. 2.

* Размер для справок.

№ изм.

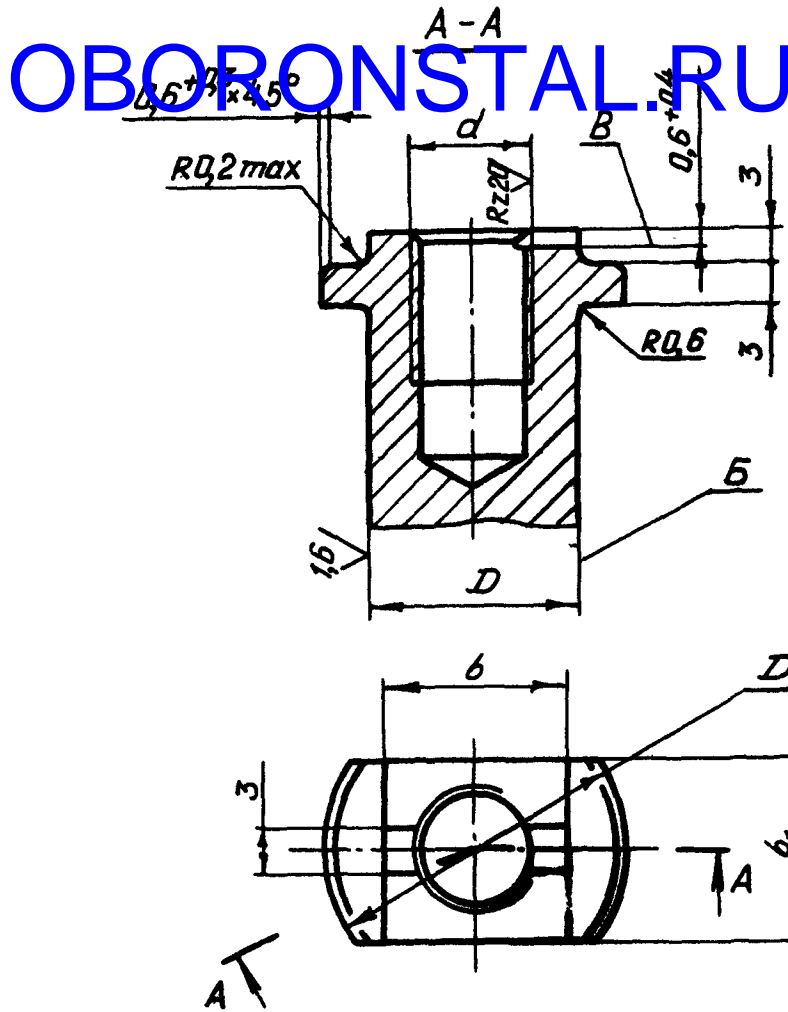
№ изв.

4731

Изм. № дубликата

Изм. № подлинника

Rz40/√(√)



Черт. 2

мм

Таблица 2

Типо-размер	D	D_1	d	b	b_1
	Пред. откл. d_{11}			Пред. откл. $-0,2$	
1	9	13,8	M6-5H6H	9	
2	12	17,8	M8-5H6H	12	
3	16	21,8	M12-5H6H	16	
4	20	25,8		20	

№ 131.

№ 131.

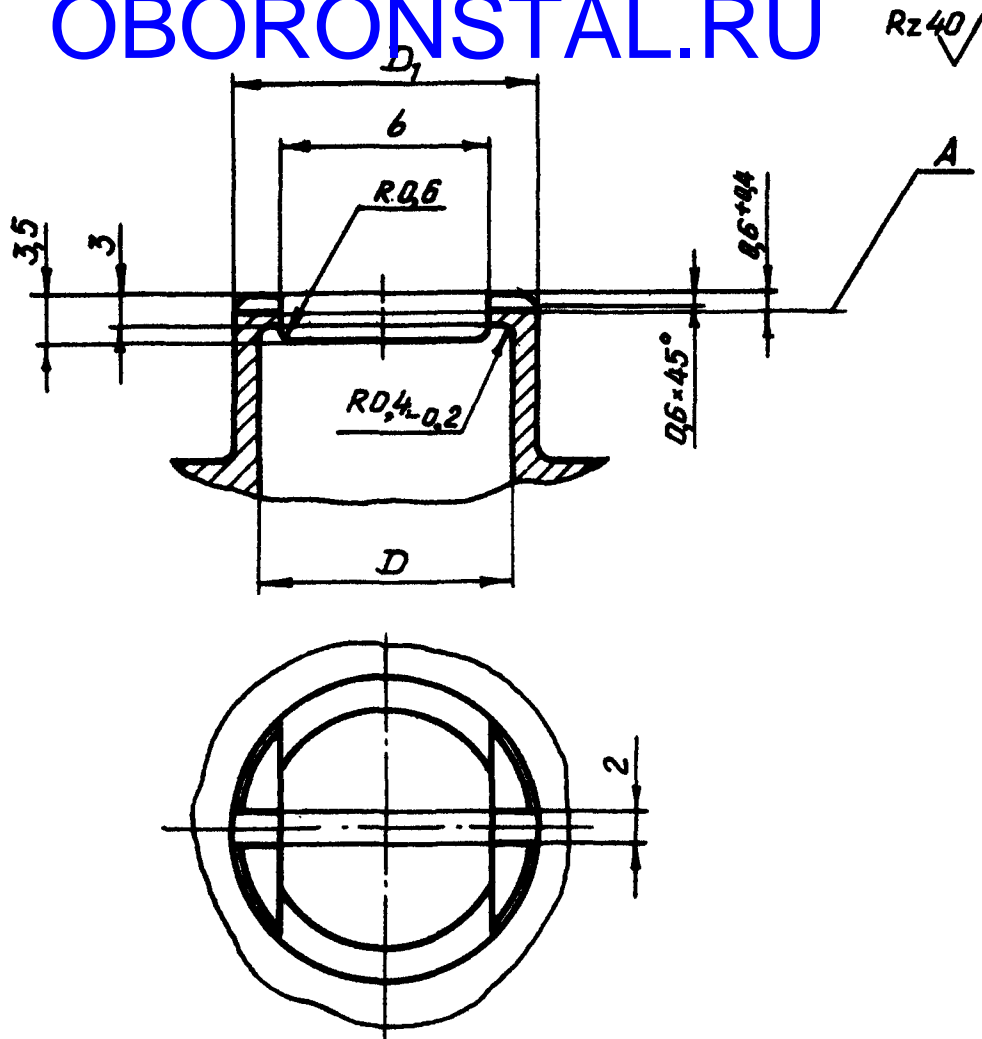
4731

Ив. № дубликата

Ив. № подлинника

4. Конструкция и размеры смотрового отверстия фланца корпуса ГТД должны соответствовать указанным на черт. 3 и в табл. 3.

OBORONSTAL.RU



Черт. 3

Таблица 3

мм

Типо-размер	D	D_1	b
	Пред. откл. Н11		Пред. откл. Н12
1	14	18	9,3
2	18	22	12,3
3	22	26	16,5
4	26	30	20,5

№ изм.

№ изм.

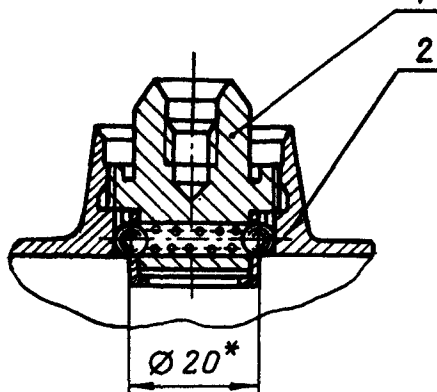
4731

Изм. № дубликата

Изм. № подлинника

5. Конструкция и установка резьбовой самоконтрящейся заглушки с шариковым стопором с наружным диаметром 20 мм в корпус ГТД приведены на черт. 4.

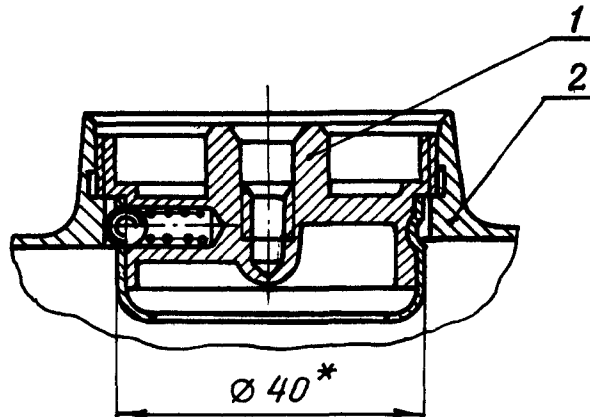
OBORONSTA, RU



1 - заглушка по ОСТ 1 14116-81,
2 - фланец корпуса

Черт. 4

6. Конструкция и установка резьбовой самоконтрящейся заглушки с шариковым стопором с наружным диаметром 40 мм в корпус ГТД приведены на черт. 5.



1 - заглушка по ОСТ 1 14118-81; 2 - фланец
корпуса

Черт. 5

7. Конструкция и размеры смотрового отверстия фланца корпуса ГТД с шариковым стопором должны соответствовать указанным на черт. 6 и в табл. 4.

* Размер для справок.

Изм.

№ изв.

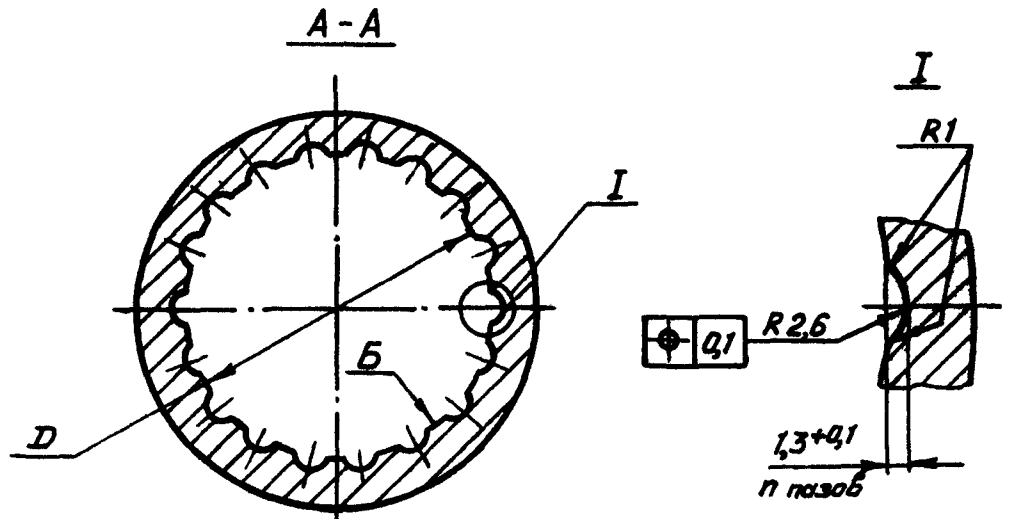
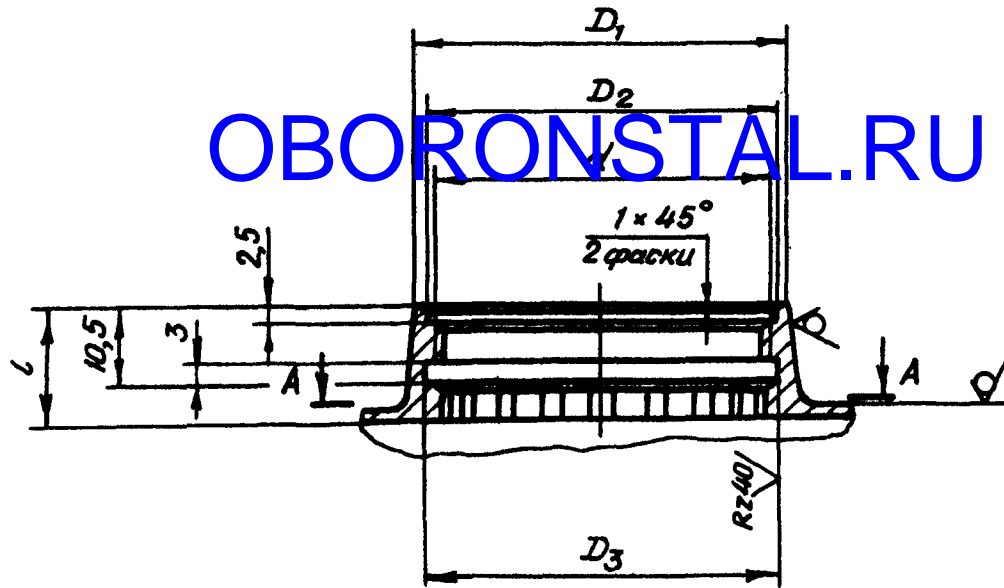
4731

Ив. № дублик.

Ив. № подлинника

Rz20/(√)

OBORONSTA.RU



Черт. 6

Таблица 4

мм

Типо-размер	D	D_1	D_2	D_3	d	Кол. пазов n	l , не менее
	Пред. откл. H9		Пред. откл. H11				
1	20,4	31,5	27,2	27,5	M27x1,5-5H6H	10	14,5
2	40,4	49,0	45,2	45,5	M45x1,5-5H6H	18	16,5

№ изм.

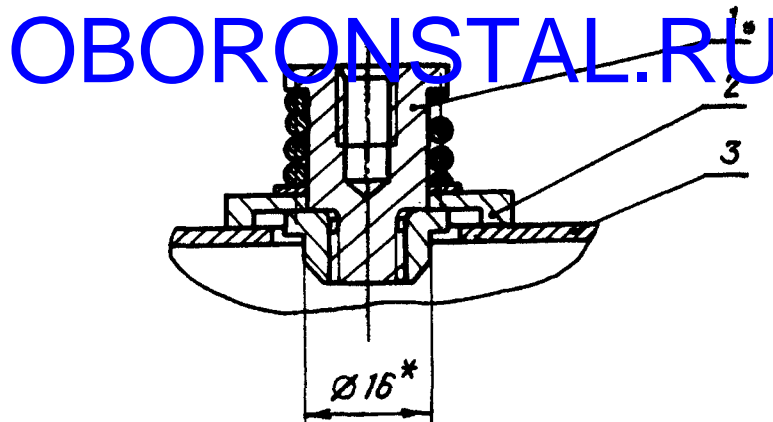
№ изм.

4731

Ив. № дубликата

Ив. № подлинника

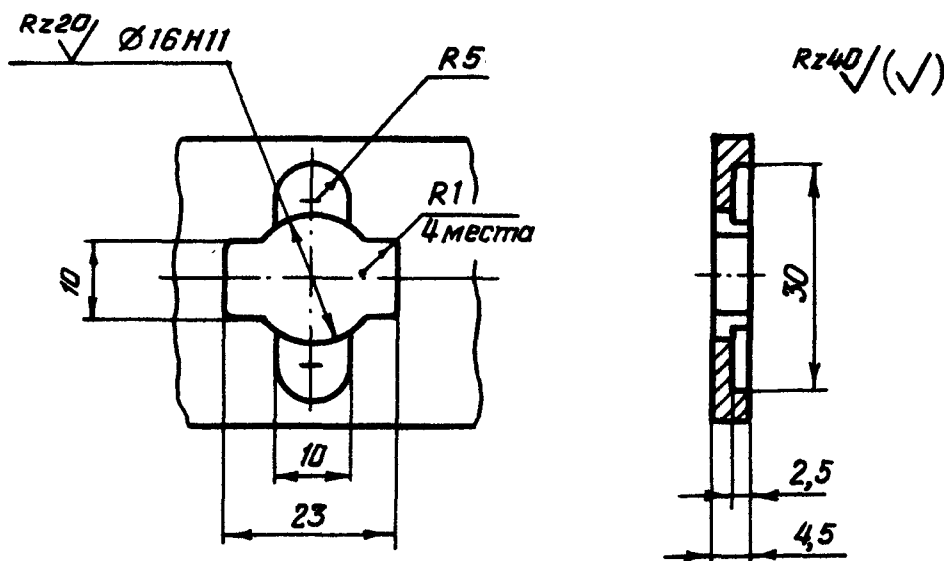
8. Конструкция и установка быстросъемной самоконтращейся заглушки с охлаждаемой пружиной в корпус ГТД приведены на черт. 7.



1 - заглушка по ОСТ 1 14122-81; 2 - фланец корпуса; 3 - корпус ГТД

Черт. 7

9. Конструкция и размеры смотрового отверстия фланца корпуса ГТД с охлаждаемой пружиной должны соответствовать указанным на черт. 8.



Черт. 8

10. Неуказанные предельные отклонения размеров, формы и расположения поверхностей - по ОСТ 1 00022-80.

11. Сбег и фаски резьбы - по ОСТ 1 00010-81.

12. На черт. 2 на поверхности *Б* допускается уступ.

13. Поверхность *В* (черт. 2) и поверхность *А* (черт. 3) залить белой эмалью КО-88 ГОСТ 23101-78.

14. Биение поверхности *Б* относительно среднего диаметра резьбы *d* - не более 0,05 мм (черт. 6).

№ 838.
№ 838.

4731

Изм. № дублика
Изм. № подлинника

ЛИСТ РЕГИСТРАЦИИ ИЗМЕНЕНИЙ

№ КЭМ.	Наименование				№ доку- мента "об КЭМ."	Подпись	Дата	Срок введения изменения
	изме- ненных	замен- енных	новых	про- ваных				

OBORONSTAL.RU

4731

№в. № подлинника