

OBORONSTAL.RU

УДК 621.882.64:629.7

Группа Д15

ОТРАСЛЕВОЙ СТАНДАРТ

ОСТ 1 14091-81

БОЛТЫ АНКЕРНЫЕ

Конструкция и размеры

На 4 страницах

Взамен 2153А

Проверено в 1987 г.

ОКП 75 958

Срок действия продлен до 01.01.99

Распоряжением Министерства от 24 сентября 1981 г.

№ 087-16

срок действия установлен с 1 января 1983 г.
до 1 января 1988 г.

Несоблюдение стандарта преследуется по закону

1. Настоящий стандарт распространяется на анкерные болты, предназначенные для подсоединения минусовых проводов к корпусам самолетов (вертолетов).
2. Конструкция, размеры и коды ОКП анкерных болтов должны соответствовать указанным на чертеже и в таблице.

В.В.СИ.699.88 Ситникова 14.06.88 [подпись]

Издание официальное

ГР 8225157 от 29.10.81

Перепечатка воспрещена

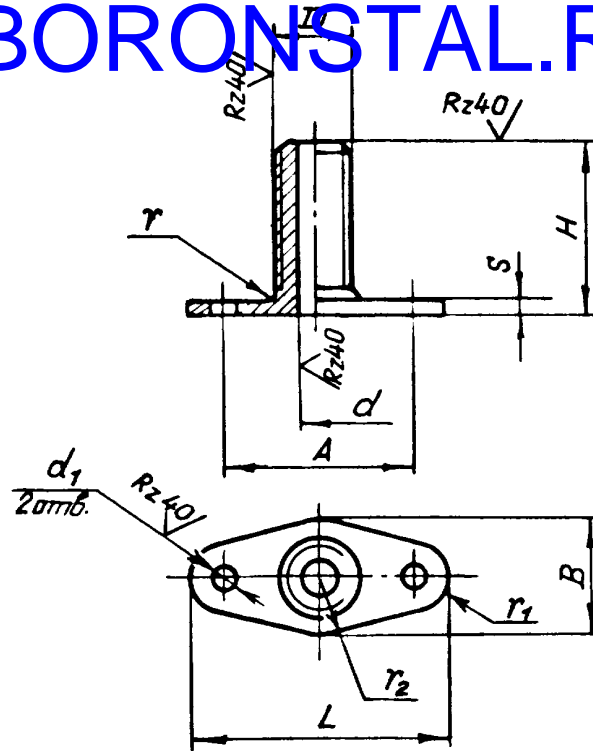
№ изм.	1	2
№ изв.	9073	10530

Изм. № дубликата	4672
Изм. № подлинника	

32

OBORONSTAL.RU

✓(✓)



Размеры, мм

Типо-размер	Код ОКП	D	d	d ₁	r	r ₁
					Пред. откл.	
					±0,2	по Н 14
1	75 9569 7851 08	M4-6e	-	2,8	0,5	3,5
2	75 9569 7852 07	M5-6e				
3	75 9569 7853 06	M6-6e				
4	75 9569 7854 05	M8-6e	3	3,2	0,8	4,0
5	75 9569 7855 04	M10-6e	4			4,5

Продолжение

Размеры, мм

Типо-размер	r ₂	S	A	B	H	L	Масса, г
		Пред. откл.					
		+0,2	±0,2				
1	4,0	1,1	16	8	15,0	23	2,1
2					17,0		3,8
3	5,0	1,2	18	10	19,2	25	6,2
4	6,5	1,6	22	13	21,6	30	13,5
5	8,0	2,0	26	16	24,0	35	23,3

№ изм. 2
№ изв. 10530

№ дубликата
№ подлинника 4672

38

3. Материал: сталь 30ХГСА, заготовка-штамповка ОСТ 1 90085-82.

Группа контроля III

Допустимая замена - сталь 16ХСН ГОСТ 1414-385-73.

OBORONSTAR.RU

4. Неуказанные отклонения размеров необработанных поверхностей - по ОСТ 1 41187-78, класс точности 5.

5. Термическая обработка*:

35,5...40,5 HRC₉ (при изотермической закалке 35,5...44,0 HRC₉ для стали 30ХГСА);

38,5...42,5 HRC₉ для стали 16ХСН, группа контроля 4 ОСТ 1 00021-78.

6. Неуказанные предельные отклонения размеров, формы и расположения поверхностей - по ОСТ 1 00022-80.

7. Фаска и недорез резьбы - по ОСТ 1 00010-81.

8. Покрытие*:

Кд6-9.хр - для болтов типоразмера 1;

Кд9.хр - для болтов типоразмера 2, 3;

Кд9.окс.фос - для болтов типоразмеров 4, 5.

9. Маркировать обозначение и клеймить окончательную приемку на бирке.

10. Технические условия - по ОСТ 1 01016-81.

Пример наименования и обозначения анкерного болта типоразмера 1:

Болт анкерный 1-ОСТ 1 14091-81

№ изм.	1	2
№ изв.	9073	10530

Изм. № дубликата	4672
Изм. № подлинника	

* По действующей в отрасли документации.

ЛИСТ РЕГИСТРАЦИИ ИЗМЕНЕНИЙ OBORONSTA.RU

№ ИЗМ.	Номера страниц				Номер "Изв. об изм."	Подпись	Дата	Срок введения изменений
	измененных	замененных	новых	аннулированных				
1								
2	1÷3	-	-	-	10530	<i>Горь</i>	14.06.88	01.07.89

Изм. № дубликата	4672
Изм. № подразделения	

43

6-6 от 6.9.85 Лосифа 14.06.85 Горь