

1, 2, 3

OBORONSTAL.RU

УДК 621.882.4:629.7

Группа Д15

ОТРАСЛЕВЫЕ СТАНДАРТЫ

ШАЙБЫ ЗАЩИТНЫЕ Конструкция и размеры

ОСТ 1 14088-81
ОСТ 1 14089-81
ОСТ 1 14090-81

На 4 страницах

Взамен 2154А,
2155А, 5460А

Проверено в 1987 г.

Срок действия продлен до 01.01.99

ОКП 75 958

Распоряжением Министрства от 24 сентября 1981 г.

№ 087-16

срок действия установлен с 1 января 1983 г.
до 1 января 1988 г.

Несоблюдение стандарта преследуется по закону

1. Настоящие стандарты распространяются на защитные шайбы (в дальнейшем изложении - шайбы), предназначенные для исключения выпадания пружинных шайб по ОСТ 1 11532-74 и ГОСТ 6402-70 при их поломке.

2. Конструкция и размеры шайб должны соответствовать указанным на чертеже и в таблице.

Издание официальное

ГР 8225162, 8225178, 8225183 от 29.10.81

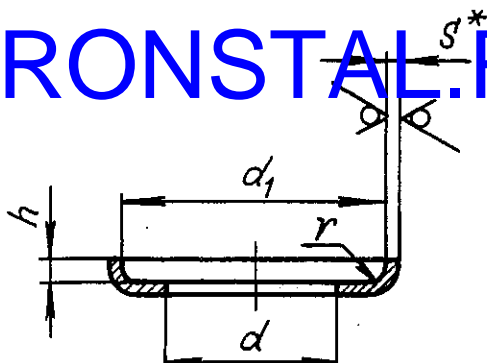
Перепечатка воспрещена

№ изм. 1
№ изв. 9084
2
10529

№в. № дубляжата
№в. № подлинника
4674

OBORONSTAL.RU

Rz80/√(✓)



° Размеры, мм

Тягораз- мер	Наружный диаметр резьбы болта*	d		d ₁		h		S	γ, не более	Масса 1000 шт., кг	
		Пред. откл. по		Номин.	Пред. откл.	из стали	из латуни				
		H12	H14								
1	2,0	2,1	4,2	0,3	±0,1	0,3	0,2	0,045	0,486		
2	2,5	2,6	5,0	0,4							
3	3,0	3,1	6,0	0,6	±0,2	0,5	0,3	0,060	0,064		
4	4,0	4,2	7,6	0,7							
5	5,0	5,2	9,0	0,8	±0,3 -0,1	0,8	0,4	0,210	0,227		
6	6,0	6,2	10,6								
7	8,0	8,2	14,0	1,0	1,0	0,5	0,5	0,300	0,324		
8	10,0	10,2	17,1	1,3							
9	12,0	12,2	20,1	1,5	1,0	0,5	0,5	0,370	0,406		
10	14,0	14,2	22,8	2,0							
11	16,0	16,2	26,5	2,5	1,0	0,5	0,5	0,600	0,648		
12	18,0	18,2	28,8								
13	20,0	20,2	32,0	3,0	1,0	0,5	0,5	0,860	0,928		
14	22,0	22,2	35,0	3,5							
								1,170	1,269		
								2,750	2,970		
								3,140	3,392		
								5,400	5,830		
								6,800	7,400		
								8,700	9,400		

3. Материал:

лента 10-М-2 ГОСТ 503-81 (допустимая замена - лента 20-М ГОСТ 3560-73);

лента 12Х18Н10Т-М ГОСТ 4986-79 (допустимая замена - лента 12Х17Г9АН4-М ГОСТ 4986-79);

лента НМЛ63 ГОСТ 2208-75.

Штамповочные уклоны, радиусы скруглений - по ОСТ 1 41188-78

* Размер для справок.

№ изм. 1 2
№ изв. 9084 10529

4674

Ив. № дубликата
Ив. № подлинника

ПРИЛОЖЕНИЕ

Обязательное

OBORONSTAL.RU

Коды ОКП ш. №5

Продолжение

Обозначение шайбы	Код ОКП	Обозначение шайбы	Код ОКП
1-ОСТ 1 14088-81	75 9566 3501 03	8-ОСТ 1 14089-81	75 9566 3608 04
2-ОСТ 1 14088-81	75 9566 3502 02	9-ОСТ 1 14089-81	75 9566 3609 03
3-ОСТ 1 14088-81	75 9566 3503 01	10-ОСТ 1 14089-81	75 9566 3610 10
4-ОСТ 1 14088-81	75 9566 3504 00	11-ОСТ 1 14089-81	75 9566 3611 09
5-ОСТ 1 14088-81	75 9566 3505 10	12-ОСТ 1 14089-81	75 9566 3612 08
6-ОСТ 1 14088-81	75 9566 3506 09	13-ОСТ 1 14089-81	75 9566 3613 07
7-ОСТ 1 14088-81	75 9566 3507 08	14-ОСТ 1 14089-81	75 9566 3614 06
8-ОСТ 1 14088-81	75 9566 3508 07	1-ОСТ 1 14090-81	75 9566 3701 08
9-ОСТ 1 14088-81	75 9566 3509 06	2-ОСТ 1 14090-81	75 9566 3702 07
10-ОСТ 1 14088-81	75 9566 3510 02	3-ОСТ 1 14090-81	75 9566 3703 06
11-ОСТ 1 14088-81	75 9566 3511 01	4-ОСТ 1 14090-81	75 9566 3704 05
12-ОСТ 1 14088-81	75 9566 3512 00	5-ОСТ 1 14090-81	75 9566 3705 04
13-ОСТ 1 14088-81	75 9566 3513 10	6-ОСТ 1 14090-81	75 9566 3706 03
14-ОСТ 1 14088-81	75 9566 3514 09	7-ОСТ 1 14090-81	75 9566 3707 02
1-ОСТ 1 14089-81	75 9566 3601 00	8-ОСТ 1 14090-81	75 9566 3708 01
2-ОСТ 1 14089-81	75 9566 3602 10	9-ОСТ 1 14090-81	75 9566 3709 00
3-ОСТ 1 14089-81	75 9566 3603 09	10-ОСТ 1 14090-81	75 9566 3710 07
4-ОСТ 1 14089-81	75 9566 3604 08	11-ОСТ 1 14090-81	75 9566 3711 06
5-ОСТ 1 14089-81	75 9566 3605 07	12-ОСТ 1 14090-81	75 9566 3712 05
6-ОСТ 1 14089-81	75 9566 3606 06	13-ОСТ 1 14090-81	75 9566 3713 04
7-ОСТ 1 14089-81	75 9566 3607 05	14-ОСТ 1 14090-81	75 9566 3714 03

№ изм.

№ изв.

4674

Изм. № дубликата

Изм. № подлинника