

OBORONSTAL.RU

УДК 621.643.4.062:629.7

Группа Д15

ОТРАСЛЕВЫЕ СТАНДАРТЫ

УГОЛЬНИКИ ПРОХОДНЫЕ
С УГЛОМ НАКЛОНА 120° В СБОРЕ
Конструкция

ОСТ 1 14040-88
ОСТ 1 14041-88
ОСТ 1 14042-88
ОСТ 1 14043-88
ОСТ 1 14581-88
ОСТ 1 14789-92

На 7 страницах

ОКП 75 9510

Дата введения 01.01.89

Несоблюдение стандарта преследуется по закону

Настоящие стандарты распространяются на проходные угольники с углом наклона 120° в сборе (далее по тексту - угольники), предназначенные для соединений трубопроводов с углом конуса 24°.

6 кн. 785,93 Николаева 19.11.93 ШМ

Издание официальное

Перепечатка воспрещена

Изм. № дубликата

Изм. № подлинника

5697

1

№ изм.

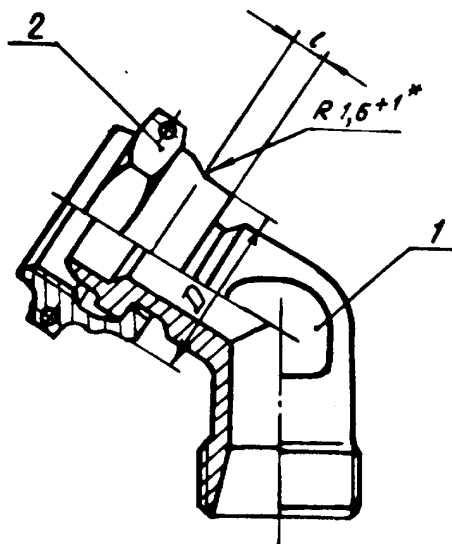
11792

№ изв.

71

OCT 1 14040-88 — OCT 1 14043-88, с. 2
 OCT 1 14581-88, OCT 1 14789-92

1. Конструкция, размеры и код ОКП угловых муфт должны соответствовать указанным на чертеже и в таблице.



№ изм.	1
№ изв.	11792

5697

Инв. № дубликата

Инв. № подлинника

*Размер обеспеч. инстр.

Лист 785.93 Николаева 19.11.93

Иив. № дубликата		№ изм.	1												
Иив. № подлинника		№ изм.	11792	В	Сл. 785.93	Нижнепавлов	19.11.93	И.И.И.							

Размеры, мм

OBORONSTAL.RU

Наружный диаметр трубы D _н	Обозначение угольника	Код ОКП	D		l ±0,5	Поз. 1 Угольник проходной с углом наклона 120°	Поз. 2 Гайка обжимная	Масса, г		
			Номинал	Пред. откл.					Количество	
									1	Обозначение
6	6-ОСТ 1 14040-88	75 9519 4101 04	14,1			6-ОСТ 1 14037-88	6-ОСТ 1 14028-88	31,8		
	6-ОСТ 1 14041-88	75 9519 4201 01				6-ОСТ 1 14039-88		24,1		
	6-ОСТ 1 14042-88	75 9519 4301 09				6-ОСТ 1 14038-88	6-ОСТ 1 14029-88	31,8		
	6-ОСТ 1 14043-88	75 9519 4401 06				6-ОСТ 1 14039-88		24,1		
	6-ОСТ 1 14581-88	75 9513 7501 10				6-ОСТ 1 14580-88	6-ОСТ 1 14577-88	20,1		
	6-ОСТ 1 14789-92	75 9512 9701 01				6-ОСТ 1 14580-88	6-ОСТ 1 14787-92	14,2		
8	8-ОСТ 1 14040-88	75 9519 4102 03	16,1			8-ОСТ 1 14037-88	8-ОСТ 1 14028-88	39,3		
	8-ОСТ 1 14041-88	75 9519 4202 00				8-ОСТ 1 14039-88		29,3		
	8-ОСТ 1 14042-88	75 9519 4302 08				8-ОСТ 1 14038-88	8-ОСТ 1 14029-88	39,3		
	8-ОСТ 1 14043-88	75 9519 4402 05				8-ОСТ 1 14039-88		29,3		
	8-ОСТ 1 14581-88	75 9513 7502 09				8-ОСТ 1 14580-88	8-ОСТ 1 14577-88	23,9		
	8-ОСТ 1 14789-92	75 9512 9702 00				8-ОСТ 1 14580-88	8-ОСТ 1 14787-92	17,2		
10	10-ОСТ 1 14040-88	75 9519 4103 02	19,1			10-ОСТ 1 14037-88	10-ОСТ 1 14028-88	54,3		
	10-ОСТ 1 14041-88	75 9519 4203 10				10-ОСТ 1 14039-88		40,2		
	10-ОСТ 1 14042-88	75 9519 4303 07				10-ОСТ 1 14038-88	10-ОСТ 1 14029-88	54,3		
	10-ОСТ 1 14043-88	75 9519 4403 04				10-ОСТ 1 14039-88		40,2		
	10-ОСТ 1 14581-88	75 9513 7503 08				10-ОСТ 1 14580-88	10-ОСТ 1 14577-88	32,6		
	10-ОСТ 1 14789-92	75 9512 9703 10				10-ОСТ 1 14580-88	10-ОСТ 1 14787-92	23,6		
12	12-ОСТ 1 14040-88	75 9519 4104 01	21,1	±0,1	4,0	12-ОСТ 1 14037-88	12-ОСТ 1 14028-88	71,0		
	12-ОСТ 1 14041-88	75 9519 4204 09				12-ОСТ 1 14039-88		51,0		
	12-ОСТ 1 14042-88	75 9519 4304 06				12-ОСТ 1 14038-88	12-ОСТ 1 14029-88	71,0		
	12-ОСТ 1 14043-88	75 9519 4404 03				12-ОСТ 1 14039-88		51,0		
	12-ОСТ 1 14581-88	75 9513 7504 07				12-ОСТ 1 14580-88	12-ОСТ 1 14580-88	40,4		
	12-ОСТ 1 14789-92	75 9512 9704 09				12-ОСТ 1 14580-88	12-ОСТ 1 14787-92	30,3		
14	14-ОСТ 1 14040-88	75 9519 4105 00	23,2			14-ОСТ 1 14037-88	14-ОСТ 1 14028-88	82,3		
	14-ОСТ 1 14041-88	75 9519 4205 08				14-ОСТ 1 14039-88		59,5		
	14-ОСТ 1 14042-88	75 9519 4305 05				14-ОСТ 1 14038-88	14-ОСТ 1 14029-88	82,3		
	14-ОСТ 1 14043-88	75 9519 4405 02				14-ОСТ 1 14039-88		59,5		
	14-ОСТ 1 14581-88	75 9513 7505 06				14-ОСТ 1 14580-88	14-ОСТ 1 14577-88	47,8		
	14-ОСТ 1 14789-92	75 9512 9705 08				14-ОСТ 1 14580-88	14-ОСТ 1 14787-92	35,6		
16	16-ОСТ 1 14040-88	75 9519 4106 10	25,2			16-ОСТ 1 14037-88	16-ОСТ 1 14028-88	96,3		
	16-ОСТ 1 14041-88	75 9519 4206 07				16-ОСТ 1 14039-88		69,9		
	16-ОСТ 1 14042-88	75 9519 4306 04				16-ОСТ 1 14038-88	16-ОСТ 1 14029-88	96,3		
	16-ОСТ 1 14043-88	75 9519 4406 01				16-ОСТ 1 14039-88		69,9		
	16-ОСТ 1 14581-88	75 9513 7506 05				16-ОСТ 1 14580-88	16-ОСТ 1 14577-88	55,9		
	16-ОСТ 1 14789-92	75 9512 9706 07				16-ОСТ 1 14580-88	16-ОСТ 1 14787-92	41,6		
18	18-ОСТ 1 14040-88	75 9519 4107 09	27,2			18-ОСТ 1 14037-88	18-ОСТ 1 14028-88	109,8		
	18-ОСТ 1 14041-88	75 9519 4207 06				18-ОСТ 1 14039-88		77,4		
	18-ОСТ 1 14042-88	75 9519 4307 03				18-ОСТ 1 14038-88	18-ОСТ 1 14029-88	109,8		
	18-ОСТ 1 14043-88	75 9519 4407 00				18-ОСТ 1 14039-88		77,4		
	18-ОСТ 1 14581-88	75 9513 7507 04				18-ОСТ 1 14580-88	18-ОСТ 1 14577-88	63,4		
	18-ОСТ 1 14789-92	75 9512 9707 06				18-ОСТ 1 14580-88	18-ОСТ 1 14787-92	47,9		
20	20-ОСТ 1 14040-88	75 9519 4108 08	29,1			20-ОСТ 1 14037-88	20-ОСТ 1 14028-88	137,5		
	20-ОСТ 1 14041-88	75 9519 4208 05				20-ОСТ 1 14039-88		93,8		
	20-ОСТ 1 14042-88	75 9519 4308 02				20-ОСТ 1 14038-88	20-ОСТ 1 14029-88	137,5		
	20-ОСТ 1 14043-88	75 9519 4408 10				20-ОСТ 1 14039-88		93,8		
	20-ОСТ 1 14581-88	75 9513 7508 03				20-ОСТ 1 14580-88	20-ОСТ 1 14577-88	75,2		
	20-ОСТ 1 14789-88	75 9512 9708 05				20-ОСТ 1 14580-88	20-ОСТ 1 14787-92	58,8		
(22)	22-ОСТ 1 14040-88	75 9519 4109 07	32,4	+0,1 -0,2	4,5	22-ОСТ 1 14037-88	22-ОСТ 1 14028-88	180,1		
	22-ОСТ 1 14041-88	75 9519 4209 04				22-ОСТ 1 14039-88		123,0		
	22-ОСТ 1 14042-88	75 9519 4309 01				22-ОСТ 1 14038-88	22-ОСТ 1 14029-88	180,1		

* Размер для справок.

ОСТ 1 14040-88 — ОСТ 1 14043-88, ОСТ 1 14581-88, ОСТ 1 14789-92 г. 3

Ив. № дубликата		№ изм.	1											
Ив. № подлинника		№ изм.	11792											

Размеры, мм

Продолжение

Наружный диаметр трубы D _H	Обозначение угольника	Код ОКП	Номинал	Пред. откл.	±0,5	Поз. 1 Угольник проходной с углом наклона 120°		Поз. 2 Гайка обжимная		Масса, г
						Кол-во		Кол-во		
						1		1		
Обозначение										
(22)	22-ОСТ 1 14043-88	75 9519 4409 09	32,4				22-ОСТ 1 14039-88	22-ОСТ 1 14029-88	123,0	
	22-ОСТ 1 14581-88	75 9513 7509 02					22-ОСТ 1 14580-88	22-ОСТ 1 14577-88	95,9	
	22-ОСТ 1 14789-92	75 9512 9709 04					22-ОСТ 1 14580-88	22-ОСТ 1 14787-92	75,2	
25	25-ОСТ 1 14040-88	75 9519 4110 03	35,4				25-ОСТ 1 14037-88	25-ОСТ 1 14028-88	212,3	
	25-ОСТ 1 14041-88	75 9519 4210 00					25-ОСТ 1 14039-88		146,8	
	25-ОСТ 1 14042-88	75 9519 4310 08					25-ОСТ 1 14038-88	25-ОСТ 1 14029-88	212,3	
	25-ОСТ 1 14043-88	75 9519 4410 05					25-ОСТ 1 14039-88		146,8	
	25-ОСТ 1 14581-88	75 9513 7510 09					25-ОСТ 1 14580-88	25-ОСТ 1 14577-88	115,2	
(28)	28-ОСТ 1 14040-88	75 9519 4111 02	39,0	+0,1 -0,2	4,5		28-ОСТ 1 14037-88	28-ОСТ 1 14028-88	258,3	
	28-ОСТ 1 14041-88	75 9519 4211 10					28-ОСТ 1 14039-88		170,6	
	28-ОСТ 1 14042-88	75 9519 4311 07					28-ОСТ 1 14038-88	28-ОСТ 1 14029-88	258,3	
	28-ОСТ 1 14043-88	75 9519 4411 04					28-ОСТ 1 14039-88		170,6	
	28-ОСТ 1 14581-88	75 9513 7511 08					28-ОСТ 1 14580-88	28-ОСТ 1 14577-88	127,2	
	28-ОСТ 1 14789-92	75 9512 9711 10					28-ОСТ 1 14580-88	28-ОСТ 1 14787-92	104,6	
(30)	30-ОСТ 1 14040-88	75 9519 4112 01	42,0				30-ОСТ 1 14037-88	30-ОСТ 1 14028-88	296,9	
	30-ОСТ 1 14041-88	75 9519 4212 09					30-ОСТ 1 14039-88		198,4	
	30-ОСТ 1 14042-88	75 9519 4312 06					30-ОСТ 1 14038-88	30-ОСТ 1 14029-88	296,9	
	30-ОСТ 1 14043-88	75 9519 4412 03					30-ОСТ 1 14039-88		198,4	
	30-ОСТ 1 14581-88	75 9513 7512 07					30-ОСТ 1 14580-88	30-ОСТ 1 14577-88	149,0	
	30-ОСТ 1 14789-92	75 9512 9712 09					30-ОСТ 1 14580-88	30-ОСТ 1 14787-92	121,0	
32	32-ОСТ 1 14040-88	75 9519 4113 00	43,5				32-ОСТ 1 14037-88	32-ОСТ 1 14028-88	355,6	
	32-ОСТ 1 14041-88	75 9519 4213 08					32-ОСТ 1 14039-88		230,1	
	32-ОСТ 1 14042-88	75 9519 4313 05					32-ОСТ 1 14038-88	32-ОСТ 1 14029-88	355,6	
	32-ОСТ 1 14043-88	75 9519 4413 02					32-ОСТ 1 14039-88		230,1	
	32-ОСТ 1 14581-88	75 9513 7513 06					32-ОСТ 1 14580-88	32-ОСТ 1 14577-88	150,9	
	32-ОСТ 1 14789-92	75 9512 9713 08					32-ОСТ 1 14580-88	32-ОСТ 1 14787-92	125,5	

Примечание. Размеры в скобках применять в технически обоснованных случаях.

* Размер для справок.

ОСТ 1 14040-88 — ОСТ 1 14043-88, ОСТ 1 14581-88, ОСТ 1 14789-92 с. 4

01.04.2005 г. 14:00:00

ОСТ 1 14040-88 — ОСТ 1 14043-88, с. 5
ОСТ 1 14581-88, ОСТ 1 14789-92

2. Гайку (поз. 2) обжать, обеспечив ее свободное вращение. Перед обжатием на наружную поверхность гайки в зоне обжима должна быть нанесена смазка ПВК ГОСТ 19537-83.

3. Маркировать обозначение и клеймить окончательную приемку на бирке для партии угольников.

4. Общие технические условия — по ОСТ 1 00943-79.

Пример наименования и обозначения проходного угольника с углом наклона 120° в сборе к трубопроводу $D_H = 12$ мм из стали 13X11H2B2MФ-Ш с гайкой из стали 13X11H2B2MФ-Ш:

Угольник проходной 12-ОСТ 1 14040-88

То же, угольника из титанового сплава с гайкой из стали 13X11H2B2MФ-Ш:

Угольник проходной 12-ОСТ 1 14041-88

То же, угольника из стали 03X11H10M2T-ВД с гайкой из стали 15X18H12C4TЮ-Ш:

Угольник проходной 12-ОСТ 1 14042-88

То же, угольника из титанового сплава с гайкой из стали 15X18H12C4TЮ-Ш:

Угольник проходной 12-ОСТ 1 14043-88

То же, угольника из алюминиевого сплава с гайкой из стали 30ХГСА-СШ:

Угольник проходной 12-ОСТ 1 14581-88

То же, угольника из алюминиевого сплава с гайкой из титанового сплава:

Угольник проходной 12-ОСТ 1 14789-92

№ изм.	1
№ изв.	11792

Инв. № дубликата	
Инв. № подлинника	5607

6.01.985.93 Николаев 19.11.93

ОСТ 1 14040-88 — ОСТ 1 14043-88, с. 6
ОСТ 1 14581-88, ОСТ 1 14789-92

ОБОРОNSTAL.RU

ИНФОРМАЦИОННЫЕ ДАННЫЕ

1. УТВЕРЖДЕН Министерством ЗАРЕГИСТРИРОВАН ЦГФСТУ за № 8417731, 8417747, 8417752, 8417768, 841777 от 25.05.88
2. ВЗАМЕН ОСТ 1 14040-81 - ОСТ 1 14043-81; ОСТ 1 14581-88, ОСТ 1 14789-92 введены впервые.
3. ССЫЛОЧНЫЕ НОРМАТИВНО-ТЕХНИЧЕСКИЕ ДОКУМЕНТЫ

Обозначение НТД, на который дана ссылка	Номер пункта
ГОСТ 19537-83	2
ОСТ 1 00943-79	4

Инв. № дубликата	№ ИЗМ.	1
Инв. № подлинника	№ ИЗВ.	11792
		5697

11

В ОУ 295.93 Нуроната 19.11.93 И.И.И.

ОСТ 1 14040-88 — ОСТ 1 14043-88, с. 8
 ОСТ 1 14581-88, ОСТ 1 14789-92

ОБОРОНСТАЛ.RU

ЛИСТ РЕГИСТРАЦИИ ИЗМЕНЕНИЯ

Номер изме- нения	Номер листа (страницы)				Номер доку- мента	Подпись	Дата внесе- ния изм.	Дата введения изм.
	изме- ненного	заме- ненного	нового	аннули- рован- ного				
Перездан с учетом изменения № 1.								

в. № документа	
№ № изменений	5697

6 СИ. 385.93 Никопалова 19.11.93 Д/О