

OBORONSTAL.RU

УДК 621.882.3:621.643.4:629.7

Группа Д15

ОТРАСЛЕВЫЕ СТАНДАРТЫ

ГАЙКИ ОБЖИМНЫЕ
Конструкция

ОСТ 1 14028-88
ОСТ 1 14029-88
ОСТ 1 14577-88
ОСТ 1 14787-92

На 7 страницах

ОКП 75 9510

Дата введения 01.01.89

Несоблюдение стандарта преследуется по закону

Настоящие стандарты распространяются на обжимные гайки (далее по тексту - гайки), предназначенные для соединений трубопроводов с углом конуса 24°.

№ изм.	1
№ изд.	11792
Ив. № дубликата	
Ив. № подлинника	5693

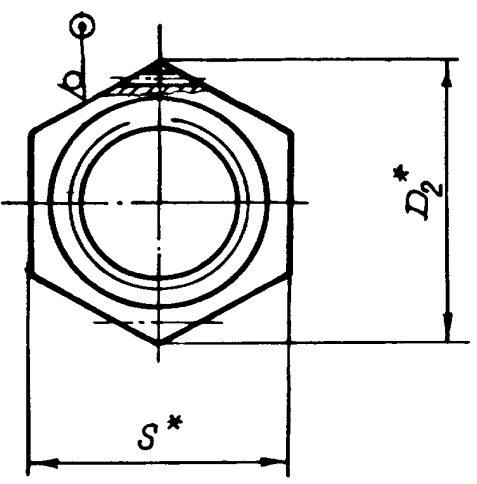
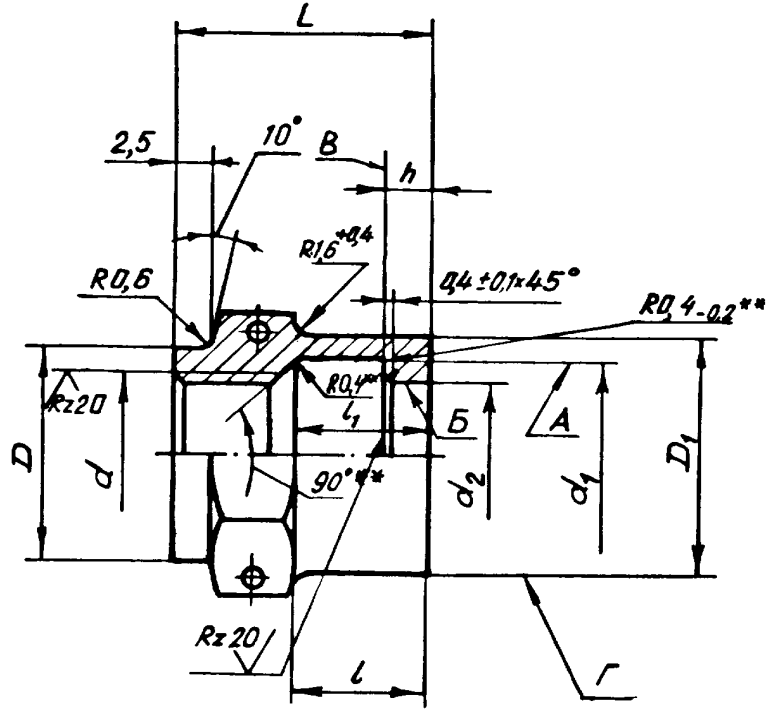
в сс. 785.93 Николаева 19.11.93

OCT 1 14028-88, OCT 1 14029-88, Стр. 2
OCT 1 14577-88, OCT 1 14787-92

OBORONSTAL.RU

1. Конструкция и размеры детали должны соответствовать указанным на чертеже и в таблице.

Rz 40 ✓(✓)



№ изм.	1
№ изв.	11792

№ дубликата	5693
№ подлинника	

* Размер для справок.

** Размер обеспеч. INSTR.

В.И.785.93 Николаева 18.11.93/И/Ш

OCT 1 14028-88, OCT 1 14029-88, Стр. 3
 OCT 1 14577-88, OCT 1 14787-92

OBORONSTAL.RU

№ дубликата		№ изм.	1
№ подлинника	5693	№ изв.	11792

Размеры в мм

Наружный диаметр трубы D_H^*	d		из стали	d_1	d_2	D	D_1 H11	D_2	S	l	l_1	L	h	Масса, г	
	из титанового сплава	H11												из стали	из титанового сплава
6	MR 12 x 1,5	M 12 x 1,5	M 12 x 1,5	13,8	10,9	15	16,7	19,6	17	9,0	17			13,7	7,8
8	MR 14 x 1,5	M 14 x 1,5	M 14 x 1,5	15,8	12,9	17	18,7	21,9	19					15,5	8,8
10	MR 16 x 1,5	M 16 x 1,5	M 16 x 1,5	18,8	15,9	19	21,7	25,4	22	9,0		3,0		20,9	11,9
12	MR 18 x 1,5	M 18 x 1,5	M 18 x 1,5	20,7	17,9	21	23,7	27,7	24		18			23,4	13,3
14	MR 20 x 1,5	M 20 x 1,5	M 20 x 1,5	22,7	19,9	23	25,8	31,2	27					28,2	16,0
16	MR 22 x 1,5	M 22 x 1,5	M 22 x 1,5	24,7	21,9	25	27,8	34,6	30					33,5	19,0
(18)	MR 24 x 1,5	M 24 x 1,5	M 24 x 1,5	26,6	23,9	27	29,7			12,0				36,0	20,5
20	MR 27 x 1,5	M 27 x 1,5	M 27 x 1,5	28,4	25,7	30	31,6	36,9	32	12,0	21			38,0	21,6
(22)	MR 30 x 1,5	M 30 x 1,5	M 30 x 1,5	31,8	28,2	33	35,6	41,6	36					47,2	26,5
25	MR 33 x 1,5	M 33 x 1,5	M 33 x 1,5	34,8	31,2	36	38,6	47,4	41	13,0	13,5	23		59,5	33,9
(28)	MR 36 x 1,5	M 36 x 1,5	M 36 x 1,5	38,2	34,2	39	42,4	53,1	46	13,5	14,0	24		52,5	29,9
(30)	MR 39 x 1,5	M 39 x 1,5	M 39 x 1,5	41,2	37,2	42	45,4	53,1	46	14,0	14,0			65,0	37,0
32	MR 42 x 2,0	M 42 x 2,0	M 42 x 2,0	43,2	38,7	46	47,4	57,7	50	15,0	15,0	25		59,0	33,6

Примечание. Размеры в скобках применять в технически обоснованных случаях.

* Размер для справок.

** Размер обеспеч. инстр.

ОСТ 1 14028-88, ОСТ 1 14029-88, Стр. 4

ОСТ 1 14577-88, ОСТ 1 14787-92

2. **Материал:** сталь 13X11H2B2MФ-Ш (ЭИ961-Ш) сталь 15X18H12C4ТЮ-Ш (ЭИ654-Ш) сталь 30XГСА-СШ, титановый сплав ОТ4-1.

3. Термическая обработка гаек:

- из стали 13X11H2B2MФ-Ш - 25 ... 35 НRC₉;
из стали 15X18H12C4ТЮ-Ш - закалить;
из стали 30XГСА-СШ - 21 ... 29 НRC;
из титанового сплава - отжечь.

4. Допуск радиального биения поверхности А относительно поверхности Г допуск торцевого биения поверхности В относительно оси резьбы - 0,05 мм.

5. Допуск радиального биения поверхности Б относительно оси резьбы 0,1 мм.

6. Покрытие: электролитическое фосфатирование гаек из стали 13X11H2B2MФ-Ш, Хим.Пас - из стали 15X18H12C4ТЮ-Ш, Кд.б.фос.окс - из стали 30XГСА-СШ, Ан.Окс 2-3 - из титанового сплава.

7. Маркировать обозначение и клеймить окончательную приемку на бирке для партии гаек.

8. Коды ОКП гаек приведены в приложении.

9. Общие технические условия - по ОСТ 1 00943-79.

Пример наименования и обозначения обжимной гайки к трубопроводу $D_N = 12$ мм из стали 13X11H2B2MФ-Ш:

Гайка обжимная 12-ОСТ 1 14028-88

То же, из стали 15x18H12C4ТЮ-Ш:

Гайка обжимная 12-ОСТ 1 14029-88

То же, из стали 30XГСА-СШ:

Гайка обжимная 12-ОСТ 1 14577-88

То же, из титанового сплава:

Гайка обжимная 12-ОСТ 1 14787-92

* Размер для справок.

Изм. № дубликата

Изм. № подлинника

5693

1

№ изм. 11792

№ изм.

ОСТ 1 14028-88, ОСТ 1 14029-88 Стр. 5

ОСТ 1 14577-88, ОСТ 1 14787-92

ПРИЛОЖЕНИЕ

OBORONSTAL.RU

Обозначение

КОДЫ ОКП

Обозначение	Код ОКП
6-ОСТ 1 14028-88	75 9519 2901 10
6-ОСТ 1 14029-88	75 9519 3001 00
8-ОСТ 1 14029-88	75 9519 2902 09
8-ОСТ 1 14029-88	75 9519 3002 10
10-ОСТ 1 14028-88	75 9519 2003 08
10-ОСТ 1 14029-88	75 9519 3003 09
12-ОСТ 1 14028-88	75 9519 2904 07
12-ОСТ 1 14029-88	75 9519 3004 08
14-ОСТ 1 14028-88	75 9519 2905 06
14-ОСТ 1 14029-88	75 9519 3005 07
16-ОСТ 1 14028-88	75 9519 2906 05
16-ОСТ 1 14029-88	75 9519 3006 06
18-ОСТ 1 14028-88	75 9519 2907 04
18-ОСТ 1 14029-88	75 9519 3007 05
20-ОСТ 1 14028-88	75 9519 2908 03
20-ОСТ 1 14029-88	75 9519 3008 04
22-ОСТ 1 14028-88	75 9519 2909 02
22-ОСТ 1 14029-88	75 9519 3009 03
25-ОСТ 1 14028-88	75 9519 2910 09
25-ОСТ 1 14029-88	75 9519 3010 10
28-ОСТ 1 14028-88	75 9519 2911 08
28-ОСТ 1 14029-88	75 9519 3011 09
30-ОСТ 1 14028-88	75 9519 2912 07
30-ОСТ 1 14029-88	75 9519 3012 08
32-ОСТ 1 14028-88	75 9519 2913 06
32-ОСТ 1 14029-88	75 9519 3013 07
6-ОСТ 1 14577-88	75 9512 0701 04
8-ОСТ 1 14577-88	75 9512 0702 03
10-ОСТ 1 14577-88	75 9512 0703 02
12-ОСТ 1 14577-88	75 9512 0704 01
14-ОСТ 1 14577-88	75 9512 0705 00
16-ОСТ 1 14577-88	75 9512 0706 10
18-ОСТ 1 14577-88	75 9512 0707 09
20-ОСТ 1 14577-88	75 9512 0708 08
22-ОСТ 1 14577-88	75 9512 0709 07
25-ОСТ 1 14577-88	75 9512 0710 03
28-ОСТ 1 14577-88	75 9512 0711 02
30-ОСТ 1 14577-88	75 9512 0712 01
32-ОСТ 1 14577-88	75 9512 0713 00
6-ОСТ 1 14787-92	75 9512 9501 07
8-ОСТ 1 14787-92	75 9512 9502 06
10-ОСТ 1 14787-92	75 9512 9503 05
12-ОСТ 1 14787-92	75 9512 9504 04
14-ОСТ 1 14787-92	75 9512 9505 03
16-ОСТ 1 14787-92	75 9512 9506 02
18-ОСТ 1 14787-92	75 9512 9507 01
20-ОСТ 1 14787-92	75 9512 9508 00
22-ОСТ 1 14787-92	75 9512 9509 10
25-ОСТ 1 14787-92	75 9512 9510 06
28-ОСТ 1 14787-92	75 9512 9511 05
30-ОСТ 1 14787-92	75 9512 9512 04
32-ОСТ 1 14787-92	75 9512 9513 03

№ изм.	1
№ изв.	11792

5693

Име. № дубликата	
Име. № подлинника	

OCT 1 14028-88, OCT 1 14029-88, с. 6

OCT 1 14577-88, OCT 1 14787-92

ИНФОРМАЦИОННЫЕ ДАННЫЕ OBORONSTAL.RU

1. УТВЕРЖДЕН Министерством

ЗАРЕГИСТРИРОВАН ЦГФСТУ

за № 8417574, 8417580, 8417595 от 25.05.88

2. ВЗАМЕН OCT 1 14028-81, OCT 14029-81; OCT 1 14577-88,
OCT 1 14787-92 введены впервые.

3. ССЫЛОЧНЫЕ НОРМАТИВНО-ТЕХНИЧЕСКИЕ ДОКУМЕНТЫ

Обозначение НТД, на который дана ссылка	Номер пункта
OCT 1 00943-79	9

№ изм.	1
№ изв.	11792

Инв. № дубликата	
Инв. № подлинника	5693

6 сш. 785.93 Никольская 19.11.93

OCT 1 14028-88, OCT 1 14029-88, с. 7
OCT 1 14577-88, OCT 1 14787-92

OBORONSTAL.RU

ЛИСТ РЕГИСТРАЦИИ ИЗМЕНЕНИЙ

Номер изме- нения	Номер листа (страницы)				Номер доку- мента	Подпись	Дата внесе- ния изм.	Дата введения изм.
	изме- ненного	замене- нного	нового	аннули- рован- ного				
Переиздан с учетом изменения № 1.								

в. № дубляжа	
кв. № подлинна	5693

18

в. с/с. 785.93 Николаев 19.11.93