

OBORONSTAL.RU

УДК 62-762:629.7.063

Группа Д15

ОТРАСЛЕВОЙ СТАНДАРТ

ОСТ 1 14023-81

УСТРОЙСТВА УПЛОТНИТЕЛЬНЫЕ СОЕДИНЕНИЙ ФЛАНЦЕВЫХ ШТУЦЕРОВ Конструкция и размеры

На 15 страницах

Введен впервые

ОКП 75 9690

Распоряжением Министерства от 30 сентября 1981 г. № 087-16

срок введения установлен с 1 июля 1982 г.

Несоблюдение стандарта преследуется по закону

1. Настоящий стандарт распространяется на уплотнительные устройства соединений фланцевых штуцеров (в дальнейшем изложении - штуцера) в сборе с корпусами изделий, комплектующие гидравлические, топливные и масляные системы, работающие при давлениях рабочей среды не более 27,5 МПа (280 кгс/см²) и интервале температур от минус 60 до плюс 200 °С в зависимости от применяемой резины.

Издание официальное

ГР 8229722 от 04.12.81

Перепечатка воспрещена

№ изм.

1

2

№ изв.

10184

11590

Изм. № дубликата

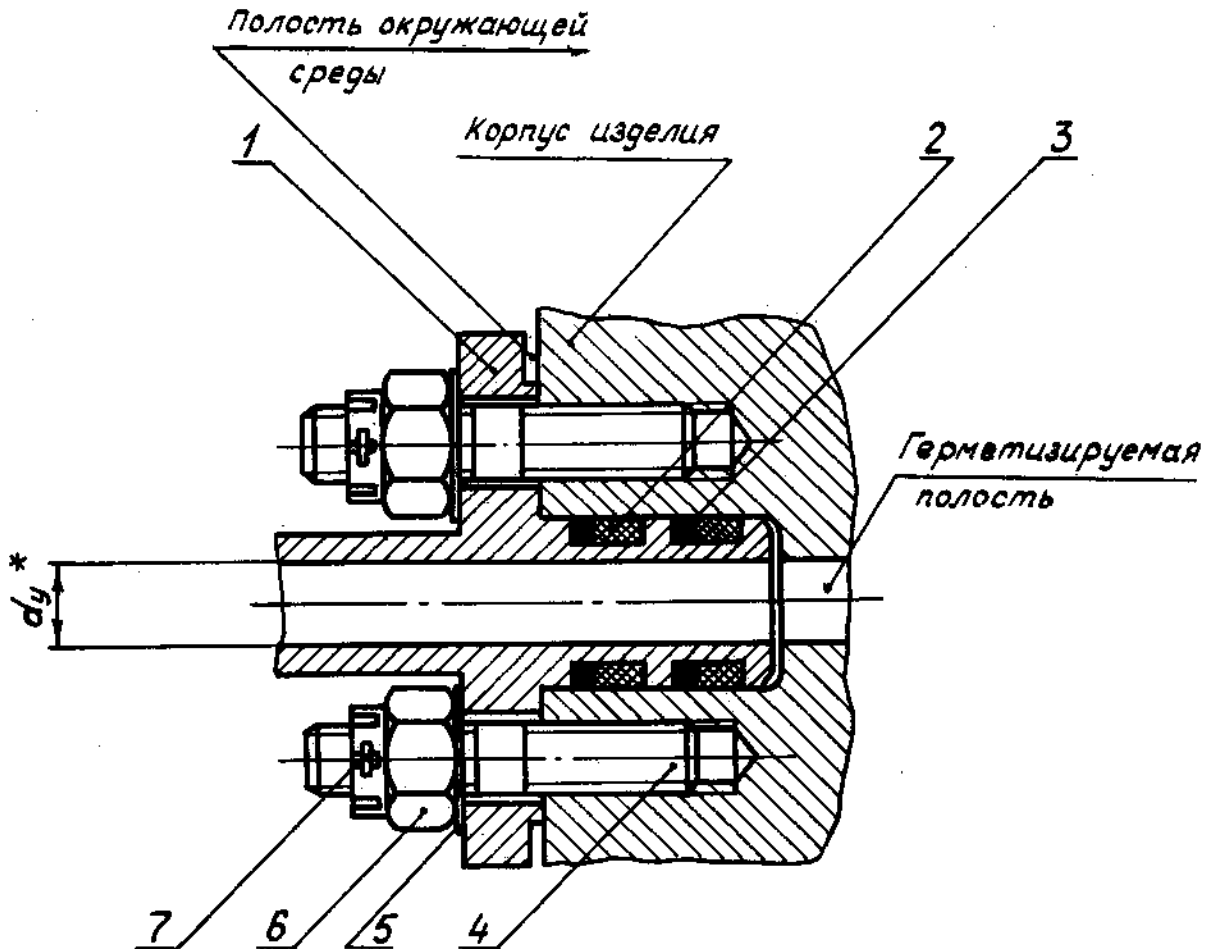
Изм. № подлинника

4679

2. Конструкция и размеры штуцеров в сборе с корпусами должны соответствовать указанным:

- исполнение 1 - на черт. 1 и в табл. 1;
- исполнение 2 - на черт. 2 и в табл. 2;
- исполнение 3 - на черт. 3 и в табл. 3;
- исполнение 4 - на черт. 4 и в табл. 4.

Исполнение 1



Черт. 1

* Размер для справок.

№ изм.

№ изм.

Изм. № дубликата

Изм. № подлинника

4678

d _y , мм	Поз. 1 Штуцер	Поз. 2 Кольцо уплот- нительное	Поз. 3 Кольцо за- щитное	Поз. 4 Шпилька	Поз. 5 Шайба	Поз. 6 Гайка	Поз. 7 Шпигит	Копичество		Обозначение типоразмера по ГОСТ 397-79
								1	2	
Обозначение		Обозначение по ГОСТ 9893-73	Обозначение типоразмера по ГОСТ 23825-79	Обозначение						
4	1-1-ОСТ 1 14024-81			2-5-20-Кд-ОСТ 1 31808-80	1-5-10-Кд-ОСТ 1 34505-80	5-Кд-ОСТ 1 33042-80		1x16.029		
	2-1-ОСТ 1 14024-81									
	3-1-ОСТ 1 14024-81									
	1-1-ОСТ 1 14025-81		53-90							
	2-1-ОСТ 1 14025-81	005-009-25		2-5-20-Хим.Пас-ОСТ 1 31809-80	1-5-10-Хим.Пас-ОСТ 1 34508-80	5-Хим.Пас-ОСТ 1 33044-80		1x16.2.05		
	3-1-ОСТ 1 14025-81									
	1-1-ОСТ 1 14026-81									
	2-1-ОСТ 1 14026-81				2-6-24-Кд-ОСТ 1 31808-80	1-6-12-Кд-ОСТ 1 34505-80	6-Кд-ОСТ 1 33042-80	1,2x18.029		
	3-1-ОСТ 1 14026-81									
6	1-2-ОСТ 1 14024-81									
	2-2-ОСТ 1 14024-81									
	3-2-ОСТ 1 14024-81									
	1-2-ОСТ 1 14025-81	007-011-25	73-110							
	2-2-ОСТ 1 14025-81									
	3-2-ОСТ 1 14025-81									
	1-2-ОСТ 1 14026-81			2-6-24-Хим.Пас-ОСТ 1 31809-80	1-6-12-Хим.Пас-ОСТ 1 34508-80	6-Хим.Пас-ОСТ 1 33044-80		1,2x18.2.05		
	2-2-ОСТ 1 14026-81									
	3-2-ОСТ 1 14026-81									
8	1-3-ОСТ 1 14024-81			2-6-24-Кд-ОСТ 1 31808-80	1-6-12-Кд-ОСТ 1 34505-80	6-Кд-ОСТ 1 33042-80		1,2x18.029		
	2-3-ОСТ 1 14024-81									
	3-3-ОСТ 1 14024-81									
	1-3-ОСТ 1 14025-81									
	2-3-ОСТ 1 14025-81	009-013-25	93-130							
	3-3-ОСТ 1 14025-81									
	1-3-ОСТ 1 14026-81			2-6-24-Хим.Пас-ОСТ 1 31809-80	1-6-12-Хим.Пас-ОСТ 1 34508-80	6-Хим.Пас-ОСТ 1 33044-80		1,2x18.2.05		
	2-3-ОСТ 1 14026-81									
	3-3-ОСТ 1 14026-81									
10	1-4-ОСТ 1 14024-81									
	2-4-ОСТ 1 14024-81	011-015-25	113-150	2-6-24-Кд-ОСТ 1 31808-80	1-6-12-Кд-ОСТ 1 34505-80	6-Кд-ОСТ 1 33042-80		1,2x18.029		
	3-4-ОСТ 1 14024-81									

OBORONSTAL.RU

№ кат.
№ инв.

4679

№ инв. № документа

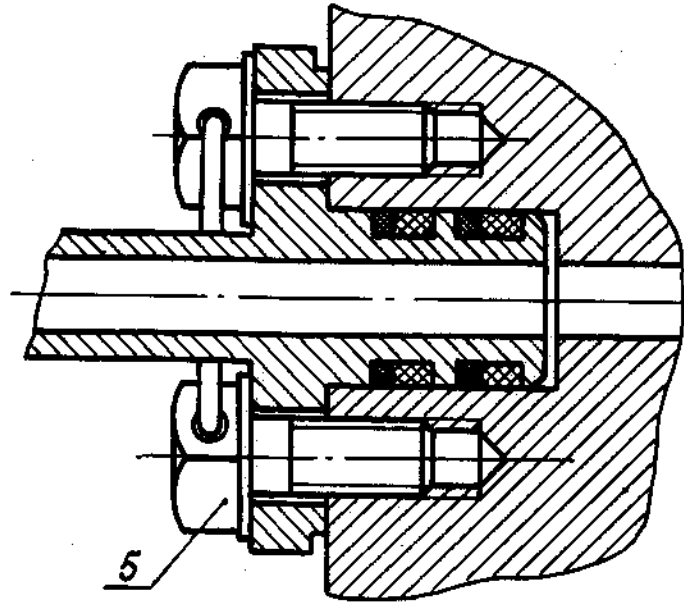
Поз. 1 Штуцер	Поз. 2 Кольцо уплотнительное	Поз. 3 Кольцо защитное	Поз. 4 Шпилька	Поз. 5 Шайба	Поз. 6 Гайка	Поз. 7 Шплинт	Обозначение типоразмера по ГОСТ 397-79
Количество							
1							
10	1-4-ОСТ 1 14025-81						
	2-4-ОСТ 1 14025-81						
	3-4-ОСТ 1 14025-81	011-015-25	113-150	2-6-24-Хим.Пас-ОСТ 1 31809-80	1-6-12-Хим.Пас-ОСТ 1 34508-80	6-Хим.Пас-ОСТ 1 33044-80	1,2x18,2.05
	1-4-ОСТ 1 14026-81						
	2-4-ОСТ 1 14026-81						
	3-4-ОСТ 1 14026-81						
12	1-5-ОСТ 1 14024-81						
	2-5-ОСТ 1 14024-81						
	3-5-ОСТ 1 14024-81			2-8-26-Кл-ОСТ 1 31808-80	1-8-14-Кл-ОСТ 1 34505-80	8-Кл-ОСТ 1 33042-80	1,6x20,0.29
	1-5-ОСТ 1 14025-81						
	2-5-ОСТ 1 14025-81	013-017-25	133-170	2-8-26-Хим.Пас-ОСТ 1 31809-80	1-8-14-Хим.Пас-ОСТ 1 34508-80	8-Хим.Пас-ОСТ 1 33044-80	1,6x20,2.05
	3-5-ОСТ 1 14025-81						
14	1-6-ОСТ 1 14024-81						
	2-6-ОСТ 1 14024-81			2-8-26-Кл-ОСТ 1 31808-80	1-8-14-Кл-ОСТ 1 34505-80	8-Кл-ОСТ 1 33042-80	1,6x20,0.29
	3-6-ОСТ 1 14024-81						
	1-6-ОСТ 1 14025-81						
	2-6-ОСТ 1 14025-81	016-020-25	163-200	2-8-26-Хим.Пас-ОСТ 1 31809-80	1-8-14-Хим.Пас-ОСТ 1 34508-80	8-Хим.Пас-ОСТ 1 33044-80	1,6x20,2.05
	3-6-ОСТ 1 14025-81						

OBORONSTAL.RU

dy,
мм

Исполнение 2

ОБРОНСТАЛ.РУ



Черт. 2

№ 230.	№ 230.
№ 4679	
№ 4679	

Таблица 2

d _y , мм	Поз. 1 Штуцер	Поз. 2 Кольцо уплотни- тельное	Поз. 3 Кольцо защитное	Поз. 4 Шайба	Поз. 5 Винт	Количество	Обозначение	
							по ГОСТ 9833-73	по ГОСТ 23825-79
2							Обозначение	
4	1-1-ОСТ 1 14024-81	005-009-25	53-90	1-5-10-Кл-ОСТ 1 34505-80	(3)-5-16-Кл-ОСТ 1 31502-80		1-5-10-Хим.Пас-ОСТ 1 34508-80	
	2-1-ОСТ 1 14024-81						(3)-5-16-Хим.Пас-ОСТ 1 31504-80	
	3-1-ОСТ 1 14024-81							
	1-1-ОСТ 1 14025-81							
	2-1-ОСТ 1 14025-81							
	3-1-ОСТ 1 14025-81							
	1-1-ОСТ 1 14026-81							
	2-1-ОСТ 1 14026-81							
	3-1-ОСТ 1 14026-81							
6	1-2-ОСТ 1 14024-81	007-011-25	73-110	1-6-12-Кл-ОСТ 1 34505-80	(3)-6-18-Кл-ОСТ 1 31502-80		1-6-12-Хим.Пас-ОСТ 1 34508-80	
	2-2-ОСТ 1 14024-81							
	3-2-ОСТ 1 14024-81							
	1-2-ОСТ 1 14025-81							
	2-2-ОСТ 1 14025-81							
	3-2-ОСТ 1 14025-81							
	1-2-ОСТ 1 14026-81							
	2-2-ОСТ 1 14026-81							
	3-2-ОСТ 1 14026-81							
8	1-3-ОСТ 1 14024-81	009-013-25	93-130	1-6-12-Кл-ОСТ 1 34505-80	(3)-6-18-Кл-ОСТ 1 31502-80		1-6-12-Хим.Пас-ОСТ 1 34508-80	
	2-3-ОСТ 1 14024-81							
	3-3-ОСТ 1 14024-81							
	1-3-ОСТ 1 14025-81							
	2-3-ОСТ 1 14025-81							
	3-3-ОСТ 1 14025-81							
	1-3-ОСТ 1 14026-81							
	2-3-ОСТ 1 14026-81							
	3-3-ОСТ 1 14026-81							
10	1-4-ОСТ 1 14024-81	011-015-25	113-150	1-6-12-Кл-ОСТ 1 34505-80	(3)-6-18-Кл-ОСТ 1 31502-80		1-6-12-Кл-ОСТ 1 34505-80	
	2-4-ОСТ 1 14024-81							
	3-4-ОСТ 1 14024-81							

OBORONSTA.RU

Продолжение табл. 2

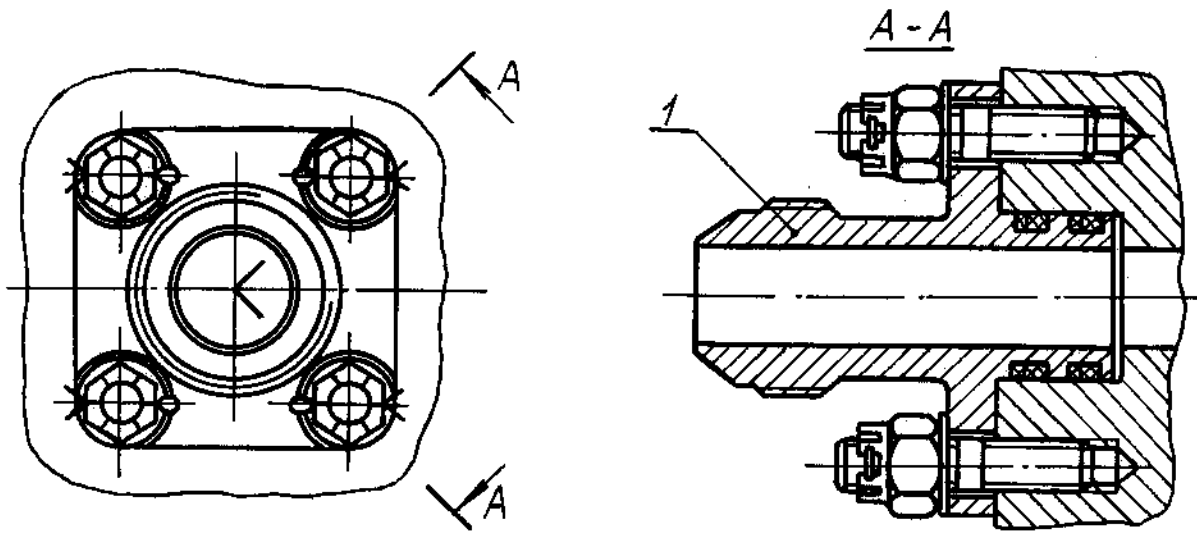
Поз. 1 Штуцер	Поз. 2 Кольцо уплотни- тельное	Поз. 3 Кольцо защитное	Поз. 4 Шайба	Поз. 5 Вит	Колличество
2					
1					
	Обозначение	Обозначение типоразмера по ГОСТ 23825-79			
10	1-4-ОСТ 1 14025-81	011-015-25	113-150	1-6-12-Хим.Пас-ОСТ 1 34508-80	(3)-6-18-Хим.Пас-ОСТ 1 31504-80
	2-4-ОСТ 1 14025-81				
	3-4-ОСТ 1 14025-81				
	1-4-ОСТ 1 14026-81				
	2-4-ОСТ 1 14026-81				
	3-4-ОСТ 1 14026-81				
12	1-5-ОСТ 1 14024-81	013-017-25	133-170	1-8-14-Кл-ОСТ 1 34505-80	(3)-8-22-Кл-ОСТ 1 31502-80
	2-5-ОСТ 1 14024-81				
	3-5-ОСТ 1 14024-81				
	1-5-ОСТ 1 14025-81				
	2-5-ОСТ 1 14025-81				
	3-5-ОСТ 1 14025-81				
14	1-5-ОСТ 1 14026-81	016-020-25	163-200	1-8-14-Хим.Пас-ОСТ 1 34508-80	(3)-8-22-Хим.Пас-ОСТ 1 31504-80
	2-5-ОСТ 1 14026-81				
	3-5-ОСТ 1 14026-81				
	1-6-ОСТ 1 14024-81				
	2-6-ОСТ 1 14024-81				
	3-6-ОСТ 1 14024-81				
	1-6-ОСТ 1 14025-81			1-8-14-Кл-ОСТ 1 34505-80	(3)-8-22-Кл-ОСТ 1 31502-80
	2-6-ОСТ 1 14025-81				
	3-6-ОСТ 1 14025-81				
	1-6-ОСТ 1 14026-81				
	2-6-ОСТ 1 14026-81				
	3-6-ОСТ 1 14026-81				

OBORONSTAL.RU

dy,
мм

OBORONSTAL.RU

Исполнение 3
Остальное - см. черт. 1



Черт. 3

№ изм.
№ 138.

Изм. № дубликата
Изм. № подлинника

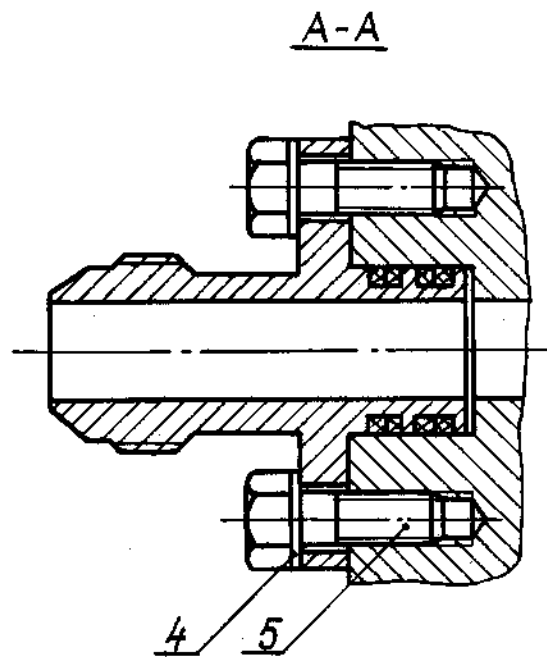
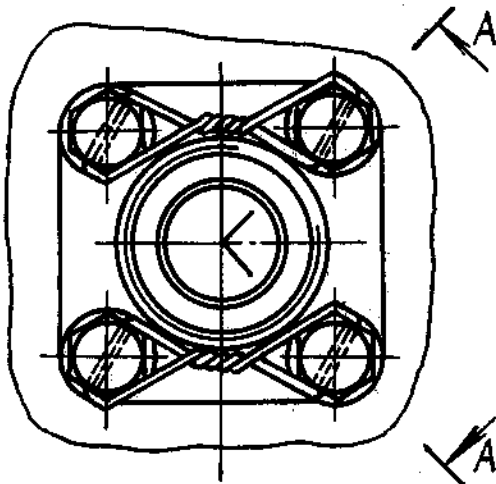
4678

d _у , мм	Поз. 1 Штуцер	Поз. 2 Кольцо уплотнительное	Поз. 3 Кольцо запорное	Поз. 4 Шпилька	Поз. 5 Шайба	Поз. 6 Гайка	Поз. 7 Шплинт	Обозначение типоразмера по ГОСТ 397-79	Количество	
									1	4
Обозначение		Обозначение типоразмера по ГОСТ 9833-73		Обозначение по ГОСТ 23825-79		Обозначение		Обозначение		
16	4-1-ОСТ 1 14024-81			2-6-24-Кл-ОСТ 1 31808-80	1-6-12-Кл-ОСТ 1 34505-80	6-Кл-ОСТ 1 33042-80	1,2x18,0.29			
	5-1-ОСТ 1 14024-81									
	4-1-ОСТ 1 14025-81	0 19-022-19	192-220	2-6-24-Хим.Пас-ОСТ 1 31809-80	1-6-12-Хим.Пас-ОСТ 1 34508-80	6-Хим.Пас-ОСТ 1 33044-80	1,2x18,2.05			
	5-1-ОСТ 1 14025-81									
	4-1-ОСТ 1 14026-81									
18	5-1-ОСТ 1 14026-81			2-8-26-Кл-ОСТ 1 31808-80	1-8-14-Кл-ОСТ 1 34505-80	8-Кл-ОСТ 1 33042-80	1,6x20,0.29			
	4-2-ОСТ 1 14024-81									
	5-2-ОСТ 1 14024-81									
	4-2-ОСТ 1 14025-81	0 21-025-25	213-250	2-8-26-Хим.Пас-ОСТ 1 31809-80	1-8-14-Хим.Пас-ОСТ 1 34508-80	8-Хим.Пас-ОСТ 1 33044-80	1,6x20,2.05			
	5-2-ОСТ 1 14025-81									
20	4-3-ОСТ 1 14024-81			2-8-26-Кл-ОСТ 1 31808-80	1-8-14-Кл-ОСТ 1 34505-80	8-Кл-ОСТ 1 33042-80	1,6x20,0.29			
	5-3-ОСТ 1 14024-81									
	4-3-ОСТ 1 14025-81	0 24-028-25	243-280	2-8-26-Хим.Пас-ОСТ 1 31809-80	1-8-14-Хим.Пас-ОСТ 1 34508-80	8-Хим.Пас-ОСТ 1 33044-80	1,6x20,2.05			
	5-3-ОСТ 1 14025-81									
	4-3-ОСТ 1 14026-81									
22	5-3-ОСТ 1 14026-81			2-8-26-Кл-ОСТ 1 31808-80	1-8-14-Кл-ОСТ 1 34505-80	8-Кл-ОСТ 1 33042-80	1,6x20,0.29			
	4-4-ОСТ 1 14024-81									
	5-4-ОСТ 1 14024-81									
	4-4-ОСТ 1 14025-81	0 26-030-25	263-300	2-8-26-Хим.Пас-ОСТ 1 31809-80	1-8-14-Хим.Пас-ОСТ 1 34508-80	8-Хим.Пас-ОСТ 1 33044-80	1,6x20,2.05			
	5-4-ОСТ 1 14025-81									
25	4-4-ОСТ 1 14026-81			2-8-26-Кл-ОСТ 1 31808-80	1-8-14-Кл-ОСТ 1 34505-80	8-Кл-ОСТ 1 33042-80	1,6x20,0.29			
	5-4-ОСТ 1 14026-81									
	4-5-ОСТ 1 14024-81									
	5-5-ОСТ 1 14024-81	0 28-032-25	283-320	2-8-26-Хим.Пас-ОСТ 1 31809-80	1-8-14-Хим.Пас-ОСТ 1 34508-80	8-Хим.Пас-ОСТ 1 33044-80	1,6x20,2.05			
	4-5-ОСТ 1 14025-81									

OBORONSTAL.RU

OBORONSTAL.RU

Исполнение 4
Остальное - см. черт. 3



Черт. 4

№ изм.	
№ 139.	

Изм. № дубликата	4679
Изм. № подлинника	

Поз. 1 Штуцер	Поз. 2 Кольцо уплотнительное	Поз. 3 Кольцо защитное	Поз. 4 Шайба	Поз. 5 Винт	Обозначение	Количество
Обозначение	Обозначение типоразмера по ГОСТ 9833-73	по ГОСТ 23825-79				
16	4-1-ОСТ 1 14024-81	019-022-19	192-220	6-Кл-ОСТ 1 34505-80	(3)-6-16-Кл-ОСТ 1 31502-80	
	5-1-ОСТ 1 14024-81					
	4-1-ОСТ 1 14025-81					
	5-1-ОСТ 1 14025-81					
	4-1-ОСТ 1 14026-81					
18	5-1-ОСТ 1 14026-81	021-025-25	213-250	8-Кл-ОСТ 1 34505-80	(3)-8-18-Кл-ОСТ 1 31502-80	
	4-2-ОСТ 1 14024-81					
	5-2-ОСТ 1 14024-81					
	4-2-ОСТ 1 14025-81					
	5-2-ОСТ 1 14025-81					
20	4-2-ОСТ 1 14026-81	024-028-25	243-280	8-Хим.Пас-ОСТ 1 34508-80	(3)-8-18-Хим.Пас-ОСТ 1 31504-80	
	5-2-ОСТ 1 14026-81					
	4-3-ОСТ 1 14024-81					
	5-3-ОСТ 1 14024-81					
	4-3-ОСТ 1 14025-81					
22	5-3-ОСТ 1 14025-81	026-030-25	263-300	8-Хим.Пас-ОСТ 1 34508-80	(3)-8-18-Хим.Пас-ОСТ 1 31504-80	
	4-3-ОСТ 1 14026-81					
	5-3-ОСТ 1 14026-81					
	4-4-ОСТ 1 14024-81					
	5-4-ОСТ 1 14024-81					
25	4-4-ОСТ 1 14025-81	028-032-25	283-320	8-Кл-ОСТ 1 34505-80	(3)-8-22-Кл-ОСТ 1 31502-80	
	5-4-ОСТ 1 14025-81					
	4-4-ОСТ 1 14026-81					
	5-4-ОСТ 1 14026-81					
	4-5-ОСТ 1 14024-81					
	5-5-ОСТ 1 14024-81			8-Хим.Пас-ОСТ 1 34508-80	(3)-8-22-Хим.Пас-ОСТ 1 31504-80	
	4-5-ОСТ 1 14025-81					
	5-5-ОСТ 1 14025-81					
	4-5-ОСТ 1 14026-81					
	5-5-ОСТ 1 14026-81					

OBORONSTA.RU

№ инв. № инв.

4679

№ инв. № инв.

3. Исполнения 1 и 3 применяются для монтажа штуцеров к деталям из алюминевых и магниевых сплавов.

4. Исполнение 2 применяется для монтажа штуцеров к деталям из стали и титановых сплавов.

5. В канавки штуцеров со стороны герметизируемых полостей с рабочей средой должны устанавливаться уплотнительные кольца из морозостойких резин на основе каучуков СКН.

6. В канавки штуцеров со стороны полостей с окружающей средой должны устанавливаться кольца из теплостойких резин на основе каучуков СКФ.

7. Монтаж уплотнительных и защитных колец - по ГОСТ 9833-73.

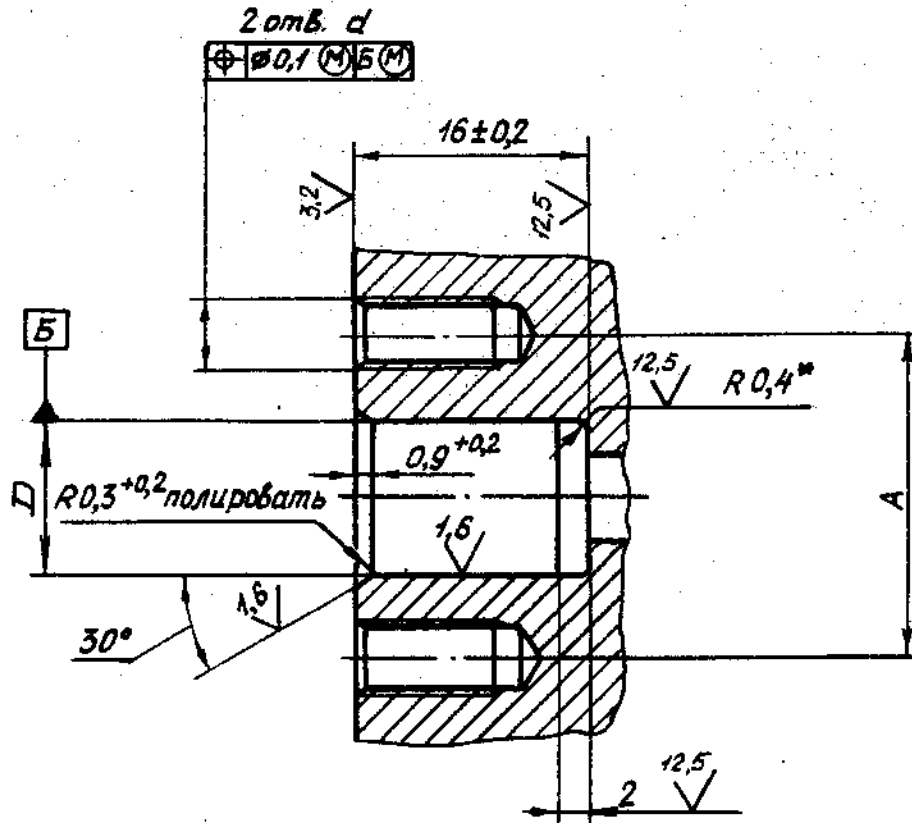
8. Технические требования на уплотнительные кольца - по ОСТ 1 00980-80.

9. Стопорение винтов и гаек - по ОСТ 1 39502-77.

10. Конструкция и размеры посадочных мест для монтажа штуцеров должны соответствовать указанным:

- исполнение 1 - на черт. 5 и в табл. 5;
- исполнение 2 - на черт. 6 и в табл. 6.

Исполнение 1



Черт. 5

* Размер обеспеч. инстр.

2

11590

№ изм.

№ изв.

4879

Изм. № дубликата

Изм. № подлинника

OBORONSTA.RU

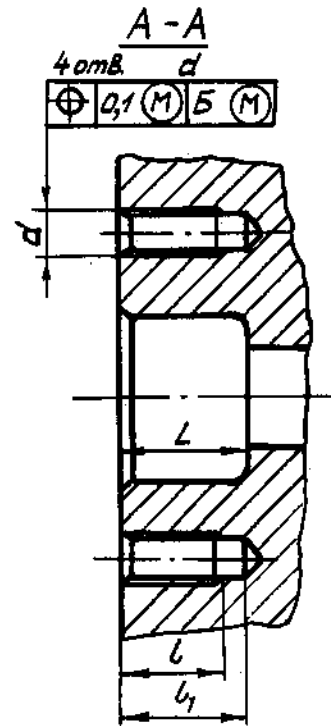
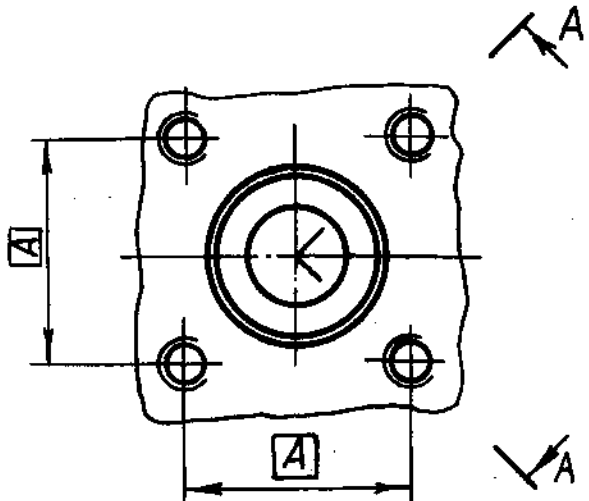
Таблица 5

мм

d	D Пред. откл. Н9	A
M5	9	18
M6	11	22
	13	24
	15	26
M8	17	28
	20	31

Исполнение 2

Остальное - см. черт. 5



Черт. 6

№ изм.
№ изв.

4878

Изм. № дубликата
Изм. № подлинника

Таблица 6

мм

d	D	L	L	L	A
	H7	+1,0 -0,5		±0,3	
M6	22	12	14	18	30
M8	25	14	17	21	32
	28				34
	30				
	32				

- 11. Резьбовые отверстия под шпильки - по ОСТ 1 03696-74.
- 12. Резьба в отверстиях под винты - по ОСТ 1 00105-83, поле допуска резьбы - 5H6H.
- 13. Фаска и сбеги резьбы - по ОСТ 1 00010-81.

№ изм. 1
№ изв. 10184

Изм. № дубликата
Изм. № подлинника
4679

OBORONSTAL.RU

ЛИСТ РЕГИСТРАЦИИ ИЗМЕНЕНИЙ

OBORONSTAL.RU

№ изм.	Номера страниц		анну- лиро- ванных	№ Изв. об изм.	Подпись	Дата	Срок введения изменения
	изме- ненных	заме- ненных					

Име. № дубликата	
Име. № подлинника	4679