

# OBORONSTAL.RU

УДК 621.882.215.091.3:678.5

Группа Л28

## ОТРАСЛЕВОЙ СТАНДАРТ

ВИНТЫ С ПОЛУКРУГЛОЙ ГОЛОВКОЙ  
ИЗ ПОЛИАМИДА

ОСТ 1 14006-81

Конструкция и размеры

На 4 страницах

ОКП 75 5560

Введен впервые

Проверено в 1986 г.

Срок действия продлен до 01.07.96

Распоряжением Министерства от 17 сентября 1981 г.

№ 087-16

срок действия установлен с 1 июля 1982 г.

до 1 июля 1987 г.

Несоблюдение стандарта преследуется по закону

1. Конструкция, размеры и масса винтов с полукруглой головкой из полиамида должны соответствовать указанным на чертеже и в табл. 1, 2.

*Р-6 (сч. 938.87) Ломова 02.06.87/105-*

Издание официальное

ГР 8221456 оо 02.10.81

Перепечатка воспрещена

№ изм.	1
№ изв.	10321

Инв. № дубликата	4662
------------------	------

Инв. № подлинника	
-------------------	--

40

OBORONSTAL.RU

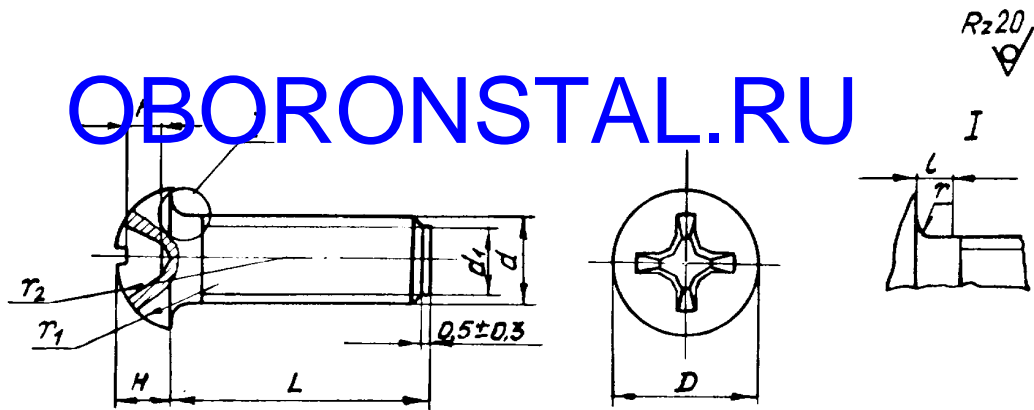


Таблица 1

d	мм							Шлиц по ГОСТ 10753-80	
	d <sub>1</sub>	D	H	L	r	r <sub>1</sub>	r <sub>2</sub>	Номер	h Пред. откл. по h14
	Пред. откл.								
	h14			±0,1	+0,1 -0,2	h14			
M3	2,4	5,0	1,8	0,5	0,4	1,8	4	1	1,3
M4	3,2	7,0	2,4	0,7		2,4	6	2	1,9
M5	4,1	9,0	3,0	0,8	0,6	3,0	9		
M6	4,9	10,0	3,5	1,0		3,5	11	3	3,0

Таблица 2

Размеры, мм

L		d							
		M3		M4		M5		M6	
Номин.	Пред. откл.	Применяемость	Масса 100 шт., кг	Применяемость	Масса 100 шт., кг	Применяемость	Масса 100 шт., кг	Применяемость	Масса 100 шт., кг
6	±0,2		0,010		-		-		-
8			0,011		0,015		-		-
10			-		-		0,034		-
12			0,014		0,021		-		0,052
14			-		-		0,041		-
16			0,016		0,028		-		-
18			-		-		-		0,072
20	±0,3				0,034		0,055		-
24			-		-		0,066		0,092
30			-		-		-		0,114

№ изм. 1  
№ изв. 10321

Инв. № дубликата  
Инв. № подлинника  
4662

40

Б-В Сп. 738.87 Ломова 02.06.87 Лог

2. Классификационная характеристика кода ОКП винтов - 75 9566 34, регистрационный номер кода с КЧ приведен в табл. 3.

**OBORONSTAL.RU**

Таблица 3  
мм

L	d			
	M3	M4	M5	M6
	Регистрационный номер кода с КЧ			
6	01 06	-	-	-
8	02 05	05 02	-	-
10	-	-	09 09	-
12	03 04	06 01	-	13 02
14	-	-	10 05	-
16	04 03	07 00	-	-
18	-	-	-	14 01
20	-	08 10	11 04	-
24	-	-	12 03	15 00
30	-	-	-	16 10

3. Материал: полиамид ПА610-1-108 OCT 6-05-408-75.

4. Резьба - по OCT 1 00105-83, поле допуска резьбы 6h с закругленной впадиной R 0,144P - 0,180P.

5. Фаски и сбег резьбы - по OCT 1 00010-81.

6. Технические условия - по OCT 1 01007-81.

Пример наименования и обозначения винта с полукруглой головкой из полиамида с диаметром резьбы  $d=6$  мм, длиной  $L=18$  мм:

Винт 6-18-OCT 1 14006-81

1

№ изм.

10321

№ изв.

4662

Ив. № дубликата

Ив. № подлинника

6-6 | 04.738.87 | Юморова | 02.06.87 | 104

ЛИСТ РЕГИСТРАЦИИ ИЗМЕНЕНИЙ  
**OBORONSTAL.RU**

№ ИЗМ.	Номера страниц				Номер "Изв. об изм."	Подпись	Дата	Срок введения изменения
	измененных	замененных	новых	аннулированных				
1	1,2,3				10321	Алексей -	22.06.87	01.07.87.

Исх. № дубликата	
Исх. № оригинала	4662

40