

OBORONSTAL.RU

УДК 621.88:621.643

Группа Д15

ОТРАСЛЕВЫЕ СТАНДАРТЫ

КОЛОДКИ ДЛЯ КРЕПЛЕНИЯ ТРУБОПРОВОДОВ Конструкция и размеры

ОСТ 1 13912-81

ОСТ 1 13913-81

На 4 страницах

Введен впервые

Проверено в 1988 г.

Распоряжением Министерства от 20 мая 1981 г.

№ 087-16

срок введения установлен с 1 января 1982 г.

Несоблюдение стандарта преследуется по закону

1. Настоящие стандарты распространяются на колодки для крепления трубопроводов с наружными диаметрами от 4 до 36 мм, предназначенные для эксплуатации в воздушной среде при температурах от минус 45 до плюс 100 °С (колодки ОСТ 1 13912-81) и от минус 55 до плюс 100 °С (колодки ОСТ 1 13913-81).

Издание официальное

ГР 8211212, 8211228 от 09.07.81

Перепечатка воспрещена

№ изм.
№ изв.

1
10983

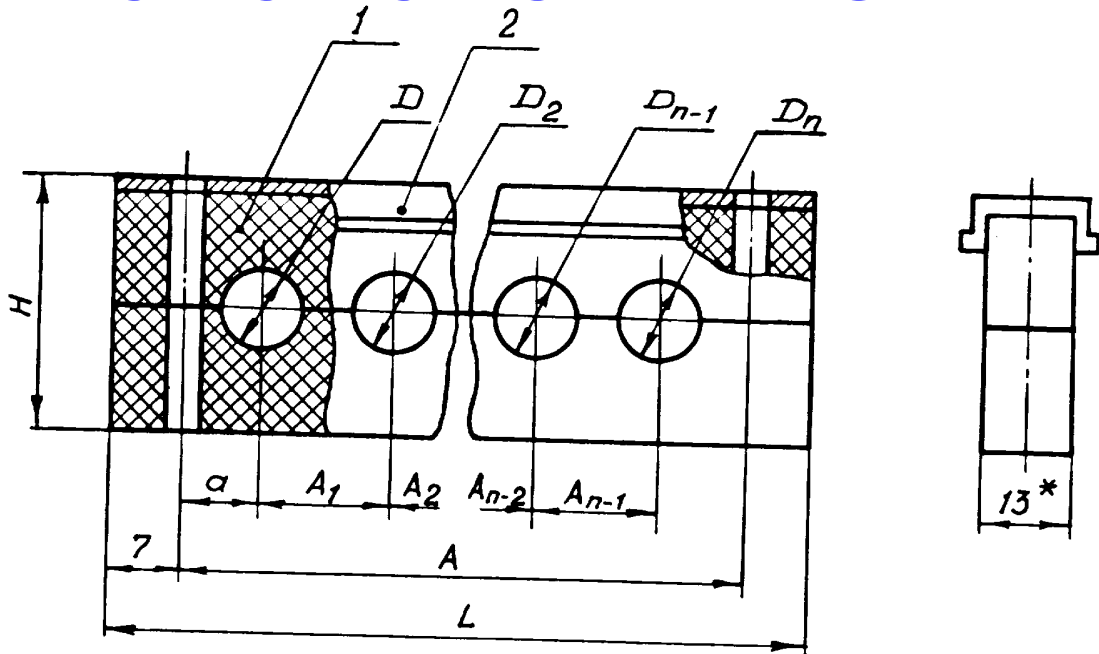
Изм. № дубликата
Изм. № подлинника

4583

В-В | СИ.815.92 | Дролова | 04.11.92 | ФРК

2. Конструкция и размеры колодок должны соответствовать указанным на чертеже и в таблице

OBORONSTAL.RU



$D_1 \dots D_n$ - наружные диаметры труб.

Обозначение колодок	Поз. 1	Поз. 2
	Вкладыш	Накладка
	Количество	
	2	1
Обозначение		
$D_1 \dots D_n$ - ОСТ 1 13912-81	$d_1 \dots d_n$ - ОСТ 1 13194-78	A - ОСТ 1 13222-78
$D_1 \dots D_n$ - ОСТ 1 13913-81	$d_1 \dots d_n$ - ОСТ 1 13195-78	

3. Размеры (для справок) определяются по формулам:

$$d_1 = D_1, \dots; \quad d_n = D_n;$$

$$A_1 = 4 + \frac{D_1 + D_2}{2}; \dots; \quad A_{n-1} = 4 + \frac{D_{n-1} + D_n}{2};$$

$$A = 8 + 4n + D_1 + \dots + D_n \leq 100;$$

$$a = 6 + \frac{D_1}{2};$$

$$L = 22 + 4n + D_1 + \dots + D_n;$$

$$H = 18,4 + (\text{наибольший из } D_1 \dots D_n).$$

* Размер для справок.

№ вкл. № изв. № дубликата № подлинника 4583

