

OBORONSTAL.RU

УДК 621.643.4.063

Группа Г18

ОТРАСЛЕВЫЕ СТАНДАРТЫ

КРЕСТОВИНЫ ПРОХОДНЫЕ Конструкция и размеры

ОСТ 1 13891-81
ОСТ 1 13892-81
ОСТ 1 13893-81
ОСТ 1 13894-81
ОСТ 1 14892-95

На 8 страницах

Взамен 5734А, 6520А,

ОСТ 1 13063-78

ОКП 75 9510

Распоряжением Министерства от 25 декабря 1980 г.

№ 087-16/1

Срок введения установлен с 1 января 1983 г.

Несоблюдение стандарта преследуется по закону

1. Настоящие стандарты распространяются на проходные крестовины, предназначенные для соединения трубопроводов по наружному конусу с обжимными гайками.

№ изм.
№ изв.

2

12546

1

10467

Изм. № дубликата

Изм. № подлинника

4646

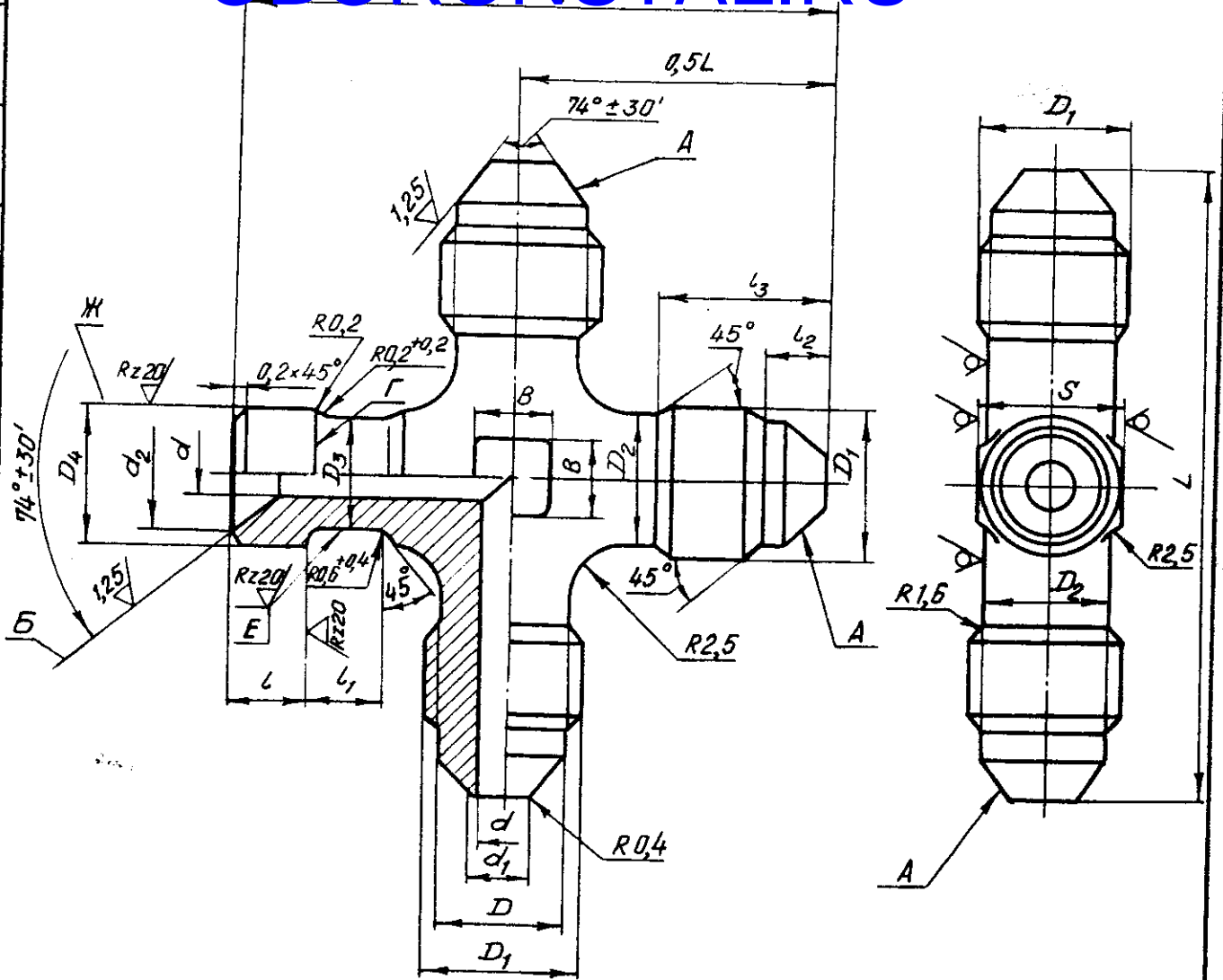
Издание официальное ГР 8220672, 8220688, 8220693, 8220709
от 25.09.81

Перепечатка воспрещена

2. Конструкция и размеры проходных крестовин должны соответствовать указанным на чертеже и в таблице.

OBORONSTAL.RU

Rz 40/ (✓)



№ изм.	2
№ изв.	12546

Инв. № дубликата	
Инв. № подлинника	4646

Размеры, мм

Наружный диаметр трубы D_4^*	d	d_1	d_2	D	D_1		D_2	D_3	D_4	S	l	l_1	Пред. откл. +0,4	L		L_1	B	Масса 100 шт., кг	
					Алюминиевый сплав, сталь	Титановый сплав								Номинал.	Пред. откл.			Алюминиевый сплав	Титановый сплав
6	3,7	4,6	8,6	10,5	M12x1	MR12x1	10	8,1	10,8	12	6	43,0	46	46	6	1,64	2,80	4,57	
8	5,5	6,6	10,6	12,5	M14x1	MR14x1	12	10,0	12,8	14		45,0	48	48	7	2,01	4,44	5,61	
10	7,5	8,8	12,5	14,5	M16x1	MR16x1	14	11,7	14,8	17		49,0	52	52	9	2,61	4,77	7,27	
12	9,5	10,8	15,5	17,8	M20x1,5	MR20x1,5	16	14,6	18,2	19	7	56,0	62	62	10	3,83	6,51	10,68	
14	11,5	12,8	17,5	19,8	M22x1,5	MR22x1,5	18	16,3	20,2	22		59,0	66	66	13	5,23	8,92	14,58	
16	13,5	14,8	19,3	21,8	M24x1,5	MR24x1,5	20	18,2	22,2			62,0	70	70	15	5,98	10,04	16,66	
18	15,5	16,8	22,3	24,8	M27x1,5	MR27x1,5	22	21,0	25,2	24	8	67,0	74	74	17	7,93	13,35	22,08	
20	17,0	18,5	25,2	27,8	M30x1,5	MR30x1,5	24	24,0	28,2	27		72,0	78	78	18	10,05	17,21	28,00	
22	19,0	20,5	27,6	30,0	M33x2	MR33x2	27	26,0	30,6			77,5	86	86	21	10,35	17,70	28,92	
25	21,0	22,5					27	25,8		30		78,5	88	88	22	11,60	19,85	32,25	
28	24,0	25,5	33,6	36,0	M39x2	MR39x2	32	31,3	36,6	32	10	87,0	96	96	26	14,15	24,63	39,40	
30	27,0	28,5					34			36		88,5	98	98	28	18,00	30,80	50,09	

3. Материал: штамповка из алюминиевого сплава АК4-1, из стали 30ХГСА и 13Х11Н2В2МФ-Ш, из титановых сплавов ВТ3-1 и ВТ6.

4. Неуказанные штамповочные уклоны - не более 5°.

5. Неуказанные штамповочные радиусы - 2,5 мм.

6. Предельные отклонения размеров необрабатываемых поверхностей по ОСТ 1 41187-78, класс точности 5.

* Размер для справок.

** По действующему в отрасли документу.

7. Термическая обработка **: из алюминиевого сплава - Т1, группа контроля 5 ОСТ 1 00021-78; из стали 30ХГСА - 35.5 - 44.0 НРС; из стали 13Х11Н2В2МФ-Ш - 25 ... 35 НРС, группа контроля 4 ОСТ 1 00021-78; из титанового сплава - отжечь.

8. Неуказанные предельные отклонения размеров, формы и расположения поверхностей - по ОСТ 1 00022-80.



№ изм.	№ изв.	10467	12546
2	1		

№ изм.	№ документа	4646
	№ подлинника	

9. Допуск биения поверхности А относительно оси резьбы для крестовин с резьбой до М24х1,5 и МР24х1,5 - не более 0,05 мм; с резьбой свыше М24х1,5 и МР24х1,5 - не более 0,07 мм.

10. Допуск биения поверхности Г относительно поверхности Б - не более 0,05 мм.

11. Допуск биения поверхностей Ж и Е относительно поверхности Б крестовин для наружного диаметра трубы $D_H \leq 12$ мм - не более 0,07 мм; $D_H > 12$ мм - не более 0,10 мм.

12. Покрытие*: из алюминиевого сплава - Ал.Окс. тв 10 . . . 15; из стали 30ХГСА - Кд9.фос.окс; из стали 13Х11Н2В2МФ-Ш - Хим.пас.; из титанового сплава - Ал.Окс. 2-3.

13. Поверхности Г и Е крестовин из титанового сплава упрочнить.*

14. Маркировать обозначение и клеймить окончательную приемку на бирке для партии деталей.

15. Коды ОКП приведены в обязательном приложении 1.

16. Таблица соответствия проходных крестовин по настоящим стандартам проходным крестовинам по нормам 5734А, 6520А приведена в справочном приложении 2.

17. Технические условия - по ОСТ 1 00943-79.

Пример наименования и обозначения проходной крестовины к трубопроводу наружным диаметром $D_H = 6$ мм из алюминиевого сплава:

Крестовина проходная 6-ОСТ 1 13891-81

То же, из титанового сплава ВТЗ-1:

Крестовина проходная 6-ОСТ 1 13892-81

То же, из титанового сплава ВТ6:

Крестовина проходная 6-ОСТ 1 14892-95

То же, из стали 30ХГСА:

Крестовина проходная 6-ОСТ 1 13893-81

То же, из стали 13Х11Н2В2МФ-Ш:

Крестовина проходная 6-ОСТ 1 13894-81

* По действующему в отрасли документу.

№ изм.	1	2
№ изв.	10467	12546

Инв. № дубликата	
Инв. № подлинника	4646

ПРИЛОЖЕНИЕ 1
Обязательное

Коды ОКП
OBORONSTAL.RU

Обозначение	Код ОКП
6-OCT 1 13891-81	75 9519 2501 00
8-OCT 1 13891-81	75 9519 2502 10
10-OCT 1 13891-81	75 9519 2503 09
12-OCT 1 13891-81	75 9519 2504 08
14-OCT 1 13891-81	75 9519 2505 07
16-OCT 1 13891-81	75 9519 2506 06
18-OCT 1 13891-81	75 9519 2507 05
20-OCT 1 13891-81	75 9519 2508 04
22-OCT 1 13891-81	75 9519 2509 03
25-OCT 1 13891-81	75 9519 2510 10
28-OCT 1 13891-81	75 9519 2511 09
30-OCT 1 13891-81	75 9519 2512 08
6-OCT 1 13892-81	75 9519 2601 08
8-OCT 1 13892-81	75 9519 2602 07
10-OCT 1 13892-81	75 9519 2603 06
12-OCT 1 13892-81	75 9519 2604 05
14-OCT 1 13892-81	75 9519 2605 04
16-OCT 1 13892-81	75 9519 2606 03
18-OCT 1 13892-81	75 9519 2607 02
20-OCT 1 13892-81	75 9519 2608 01
22-OCT 1 13892-81	75 9519 2609 00
25-OCT 1 13892-81	75 9519 2610 07
28-OCT 1 13892-81	75 9519 2611 06
30-OCT 1 13892-81	75 9519 2612 05
6-OCT 1 13893-81	75 9519 2701 05
8-OCT 1 13893-81	75 9519 2702 04
10-OCT 1 13893-81	75 9519 2703 03
12-OCT 1 13893-81	75 9519 2704 02
14-OCT 1 13893-81	75 9519 2705 01
16-OCT 1 13893-81	75 9519 2706 00
18-OCT 1 13893-81	75 9519 2707 10
20-OCT 1 13893-81	75 9519 2708 09
22-OCT 1 13893-81	75 9519 2709 08
25-OCT 1 13893-81	75 9519 2710 04

№ изм. 2
№ изв. 12546

Инв. № дубликата
Инв. № подлинника 4646

Продолжение

Обозначение	Код ОКП
28-OCT 1 13893-81	75 9519 2711 03
30-OCT 1 13893-81	75 9519 2712 02
6-OCT 1 13894-81	75 9519 2801 02
8-OCT 1 13894-81	75 9519 2802 01
10-OCT 1 13894-81	75 9519 2803 00
12-OCT 1 13894-81	75 9519 2804 10
14-OCT 1 13894-81	75 9519 2805 09
16-OCT 1 13894-81	75 9519 2806 08
18-OCT 1 13894-81	75 9519 2807 07
20-OCT 1 13894-81	75 9519 2808 06
22-OCT 1 13894-81	75 9519 2809 05
25-OCT 1 13844-81	75 9519 2810 01
28-OCT 1 13894-81	75 9519 2811 00
30-OCT 1 13894-81	75 9519 2812 10
6-OCT 1 14892-95	75 9517 3601 03
8-OCT 1 14892-95	75 9517 3602 02
10-OCT 1 14892-95	75 9517 3603 01
12-OCT 1 14892-95	75 9517 3604 00
14-OCT 1 14892-95	75 9517 3605 10
16-OCT 1 14892-95	75 9517 3606 09
18-OCT 1 14892-95	75 9517 3607 08
20-OCT 1 14892-95	75 9517 3608 07
22-OCT 1 14892-95	75 9517 3609 06
25-OCT 1 14892-95	75 9517 3610 02
28-OCT 1 14892-95	75 9517 3611 01
30-OCT 1 14892-95	75 9517 3612 00

OBORONSTAL.RU

№ изм.

2

№ изв.

12546

Инв. № дубликата

Инв. № подлинника

4646

ПРИЛОЖЕНИЕ 2
Справочное

ОБОРОNSTAL.RU
ТАБЛИЦА СООТВЕТСТВИЯ ПРОХОДНЫХ КРЕСТОВИН
ПО НАСТОЯЩИМ СТАНДАРТАМ ПРОХОДНЫМ КРЕСТОВИНАМ
ПО НОРМАЛЯМ 5734А и 6520А

Обозначение	
по стандарту	по нормали
6-ОСТ 1 13893-81	5734А-4
8-ОСТ 1 13893-81	5734А -6
10-ОСТ 1 13893-81	5734А-8
12-ОСТ 1 13893-81	5734А-10
14-ОСТ 1 13893-81	5734А-12
16-ОСТ 1 13893-81	5734А-14
18-ОСТ 1 13893-81	5734А-16
20-ОСТ 1 13893-81	5734А-18
22-ОСТ 1 13893-81	5734А-20
25-ОСТ 1 13893-81	5734А-22
28-ОСТ 1 13893-81	5734А-25
30-ОСТ 1 13893-81	5734А-28
6-ОСТ 1 13894-81	6520А-4
8-ОСТ 1 13894-81	6520А-6
10-ОСТ 1 13894-81	6520А-8
12-ОСТ 1 13894-81	6520А-10
14-ОСТ 1 13894-81	6520А-12
16-ОСТ 1 13894-81	6520А-14
18-ОСТ 1 13894-81	6520А-16
20-ОСТ 1 13894-81	6520А-18
22-ОСТ 1 13894-81	6520А-20
25-ОСТ 1 13894-81	6520А-22
28-ОСТ 1 13894-81	6520А-25
30-ОСТ 1 13894-81	6520А-28

№ изм. 2
№ изв. 1.25.46

4646

Инв. № дубликата
Инв. № подлинника

ЛИСТ РЕГИСТРАЦИИ ИЗМЕНЕНИЙ

№ изм.	Номера страниц			Номер Изв. об изм.		Подпись	Дата	Срок введения изменения
	изме- ненных	замене- нных	новых	анну- лиро- ванных	об изм."			
Переиздан с учетом изменений 1, 2								

Изм. № дубликата	Изм. № подлинника
	4646