

# OBORONSTAL.RU

УДК 621.643.4.062

Группа Г18

## ОТРАСЛЕВЫЕ СТАНДАРТЫ

### УГОЛЬНИКИ ПРОХОДНЫЕ Конструкция и размеры

ОСТ 1 13871-81  
ОСТ 1 13872-81  
ОСТ 1 13873-81  
ОСТ 1 13874-81  
ОСТ 1 14887-95

На 13 страницах

Взамен 5722А, 5723А,  
6504А, 6505А,  
ОСТ 1 13061-78

ОКП 75 9510

№ изм.	1	2
№ изв.	10167	12546
Изм. № дубликата		
Изм. № подлинника		4641

Распоряжением Министерства от 25 декабря 1980 г.

№ 087-16

срок введения установлен с 1 января 1983 г.

Несоблюдение стандарта преследуется по закону

1. Настоящие стандарты распространяются на проходные угольники двух исполнений, предназначенные для соединения трубопроводов по наружному конусу с обжимными гайками.

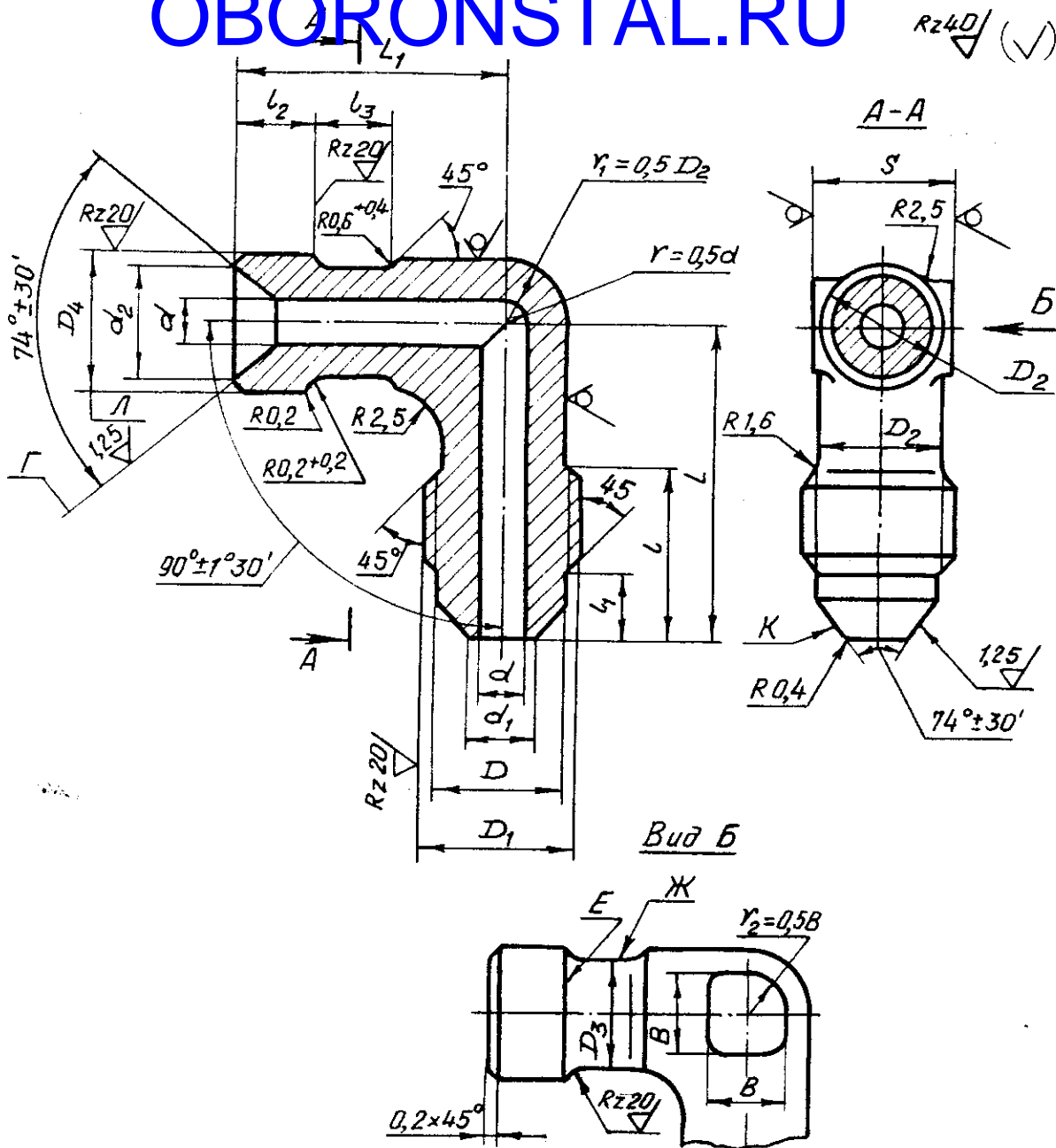
Издание официальное ГР 8220473, 8220489, 8220494, 8220500  
от 25.09.81

Перепечатка воспрещена

2. Конструкция и размеры проходных угольников исполнения 1 должны соответствовать указанным на черт. 1 и в табл. 1.

OBORONSTAL.RU

Rz40/ (✓)



Черт. 1

№ изм.	2
№ изв.	1.2546

Инв. № дубликата	4641
Инв. № подлинника	

Инв. № дубликата	
Инв. № подлинника	4641

№ изм.	1	2
№ изв.	10467	12546

Наружный диаметр трубы $D_H$ *	$d$	$d_1$	$d_2$	$D$	$D_1$		$D_2$	$D_3$	$D_4$	$S$	$L_1$	$L$	$L_2$	$L_3$	$B$	Масса 100 шт., кг		
					Алюминиевый сплав, сталь	Титановый сплав										Алюминиевый сплав	Титановый сплав	
6	3,7	4,6	8,6	10,5	M12 x 1	MR12 x 1	10	8,1	10,8	12	23	20,0			6	0,72	1,23	2,00
8	5,5	6,6	10,6	12,5	M14 x 1	MR14 x 1	12	10,0	12,8	14	24	21,0	6		7	1,05	1,72	2,94
10	7,5	8,8	12,5	14,5	M16 x 1	MR16 x 1	14	11,7	14,8	17	26	23,0	5,0		9	1,38	2,36	3,85
12	9,5	10,8	15,5	17,8	M20 x 1,5	MR20 x 1,5	16	14,6	18,2	19	31	25,0	6,5	5,0	10	2,11	3,60	5,78
14	11,5	12,8	17,5	19,8	M22 x 1,5	MR22 x 1,5	18	16,3	20,2		33	26,0	7		13	2,64	4,56	7,48
16	13,5	14,8	19,3	21,8	M24 x 1,5	MR24 x 1,5	20	18,2	22,2	22	35	27,0	6,5		15	3,28	5,61	9,21
18	15,5	16,8	22,3	24,8	M27 x 1,5	MR27 x 1,5	22	21,0	25,2	24	37	30,0	7,0		17	4,40	7,52	12,30
20	17,0	18,5	25,2	27,8	M30 x 1,5	MR30 x 1,5	24	24,0	28,2		39	33,0	8,0		18	5,64	9,24	15,80
22	19,0	20,5					27	26,0		27	43		8,5		21	5,40	8,90	15,20
25	21,0	22,5	27,6	30,0	M33 x 2	MR33 x 2	28	25,8	30,6	30	44	34,5	9		22	6,00	10,20	16,80
28	24,0	25,5					32			32	48	39,0	10		26	7,40	12,74	20,90
30	27,0	28,5	33,6	36,0	M39 x 2	MR39 x 2	34	31,3	36,6	36	49	39,5	7,5	7,0	28	9,00	15,50	25,40

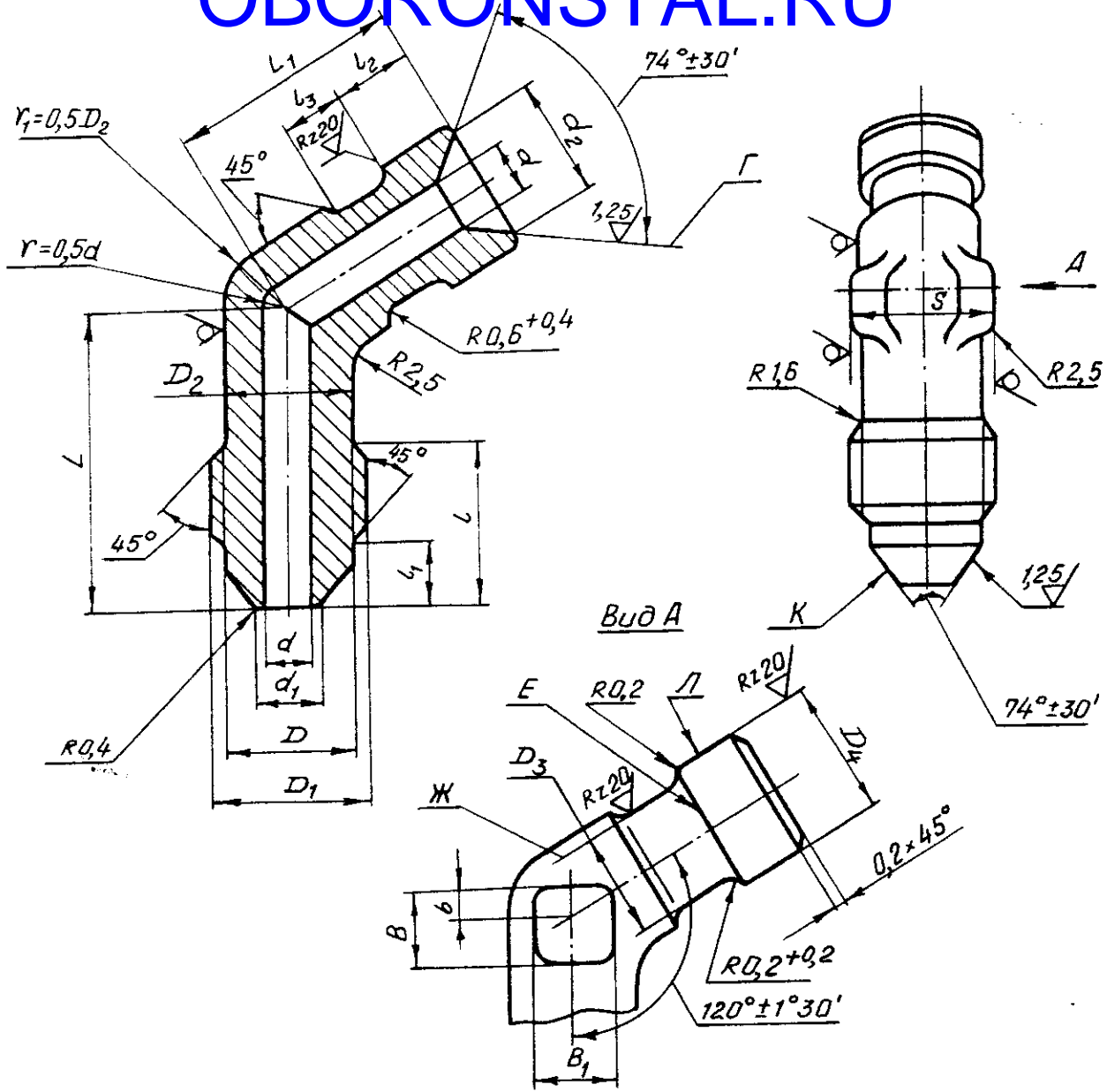
Размеры, мм

\* Размер для справок.

3. Конструкция и размеры проходных угольников исполнения 2 должны соответствовать указанным на черт. 2 и в табл. 2.

OBORONSTAL.RU

Rz40/ (✓)



Черт. 2

№ изм.	2
№ изв.	12546

Ив. № дубликата	4041
Ив. № подлинника	

Таблица 2

Размеры, мм

Наружный диаметр трубы $D_H^*$	$d$	$d_1$	$d_2$	$D$	$D_1$		$D_2$	$D_3$		$D_4$	$g$	$l_1$	$l$	$l_2$	$l_3$	$b$	$B_1$	Масса 100 шт., кг		
					Алюминиевый сплав, сталь	Титановый сплав		Алюминиевый сплав	Титановый сплав									Алюминиевый сплав	Титановый сплав	Сталь
6	3,7	4,6	8,6	10,5	M12x1	MR12x1	10	8,1	10,8	12	23					6	6	0,72	1,23	2,00
8	5,5	6,6	10,6	12,5	M14x1	MR14x1	12	10,0	12,8	14	24	18,0	13	6		7	7	1,05	1,72	2,94
10	7,5	8,8	12,5	14,5	M16x1	MR16x1	14	11,7	14,8	17	26	21,0	14		5,0	9	9	1,38	2,16	3,85
12	9,5	10,8	15,5	17,8	M20x1,5	MR20x1,5	16	14,6	18,2	19	31					10	10	2,11	3,11	5,78
14	11,5	12,8	17,5	19,8	M22x1,5	MR22x1,5	18	16,3	20,2	22	33	23,0	17	7		13	13	2,67	4,56	7,48
16	13,5	14,8	19,3	21,8	M24x1,5	MR24x1,5	20	18,2	22,2	22	35	25,0	18			15	15	3,28	5,61	9,21
18	15,5	16,8	22,3	24,8	M27x1,5	MR27x1,5	22	21,0	25,2	24	37	26,5	18			16	17	4,40	7,72	12,30
20	17,0	18,5	25,2	27,8	M30x1,5	MR30x1,5	24	24,0	28,2	27	39					18	18	5,64	9,91	15,80
22	19,0	20,5			M33x2	MR33x2	27	26,0		30	43	30,0	19			20	21	5,40	8,90	15,20
25	21,0	22,5	27,6	30,0			28	25,8	30,6	30	44	32,0	22			21	22	6,00	10,20	16,80
28	24,0	25,5			M39x2	MR39x2	32			32	48	35,5	23			22	26	7,36	12,74	20,90
30	27,0	28,5	33,6	36,0			34	31,3	36,6	36	49	38,0	23	10		25	28	9,06	15,50	25,40

4. Материал: штамповка из алюминиевого сплава АК4-1, из стали 30ХГСА и 13Х1Н2В2МФ-Ш, из титановых сплавов BT3-1 и BT6.

5. Неуказанные штамповочные уклоны - не более 5°.

6. Неуказанные штамповочные радиусы - 2,5 мм.

7. Предельные отклонения размеров необрабатываемых поверхностей - по ОСТ 1 41187-78, класс точности 5.

8. Термическая обработка \*\*: из алюминиевого сплава - Т1, группа контроля 5 ОСТ 1 00021-78; из стали 30ХГСА - 35,5 ... 44,0 HRC<sub>3</sub>; из стали 13Х1Н2В2МФ-Ш - 25 ... 35 HRC<sub>3</sub>, группа контроля 4 ОСТ 1 00021-78; из титанового сплава - отжечь.

\* Размер для справок.  
\*\* По действующему в отрасли документу.

9. Неуказанные предельные отклонения размеров, формы и расположения поверхностей - по ОСТ 1 00022-80.

10. Допуск биения поверхности К относительно оси резьбы для угольников с резьбой до M24x1,5 и MR24x1,5 - не более 0,05 мм; с резьбой свыше M24x1,5 и MR24x1,5 - не более 0,07 мм.

11. Допуск биения поверхности E относительно поверхности Г - не более 0,05 мм.

12. Допуск биения поверхностей Ж и Л относительно поверхности Г угольников для наружного диаметра трубы  $D_H \leq 12$  мм - не более 0,07 мм;  $D_H > 12$  мм - не более 0,10 мм.



13. Покрытие\*: из алюминиевого сплава - Ал.Окс. тв 10...15; из стали 30ХГСА - Кд9.фос.окс; из стали 13Х11Н2В2МФ-Ш - Хим.пас.; из титанового сплава - Ал.Окс. 2...3.

14. Поверхности Ж и Б угольника из титанового сплава упрочнить\*.

15. Маркировать обозначение и клеить окончательную приемку на бирке для партии деталей.

16. Коды ОКП приведены в обязательном приложении 1.

17. Таблица соответствия проходных угольников по настоящим стандартам проходным угольникам по нормальям 5722А, 5723А, 6504А, 6505А приведена в справочном приложении 2.

18. Технические условия - по ОСТ 1 00943-79.

Пример наименования и обозначения проходного угольника исполнения 1 к трубопроводу наружным диаметром  $D_H=6$  мм из алюминиевого сплава:

Угольник проходной 1-6-ОСТ 1 13871-81

То же, из титанового сплава ВТ3-1:

Угольник проходной 1-6-ОСТ 1 13872-81

То же, из титанового сплава ВТ6:

Угольник проходной 1-6-ОСТ 1 14887-95

То же, из стали 30ХГСА:

Угольник проходной 1-6-ОСТ 1 13873-81

То же, из стали 13Х11Н2В2МФ-Ш:

Угольник проходной 1-6-ОСТ 1 13874-81

№ изм.	1	2
№ изв.	10467	12546

Инв. № дубликата	
Инв. № подлинника	4641

\* По действующему в отрасли документу.

ПРИЛОЖЕНИЕ 1  
Обязательное

# OBORONSTAL.RU

Обозначение	Код ОКП
1-6-ОСТ 1 13871-81	75 9519 0101 09
1-8-ОСТ 1 13871-81	75 9519 0102 08
1-10-ОСТ 1 13871-81	75 9519 0103 07
1-12-ОСТ 1 13871-81	75 9519 0104 06
1-14-ОСТ 1 13871-81	75 9519 0105 05
1-16-ОСТ 1 13871-81	75 9519 0106 04
1-18-ОСТ 1 13871-81	75 9519 0107 03
1-20-ОСТ 1 13871-81	75 9519 0108 02
1-22-ОСТ 1 13871-81	75 9519 0109 01
1-25-ОСТ 1 13871-81	75 9519 0110 08
1-28-ОСТ 1 13871-81	75 9519 0111 07
1-30-ОСТ 1 13871-81	75 9519 0112 06
1-6-ОСТ 1 13872-81	75 9519 0201 06
1-8-ОСТ 1 13872-81	75 9519 0202 05
1-10-ОСТ 1 13872-81	75 9519 0203 04
1-12-ОСТ 1 13872-81	75 9519 0204 03
1-14-ОСТ 1 13872-81	75 9519 0205 02
1-16-ОСТ 1 13872-81	75 9519 0206 01
1-18-ОСТ 1 13872-81	75 9519 0207 00
1-20-ОСТ 1 13872-81	75 9519 0208 10
1-22-ОСТ 1 13872-81	75 9519 0209 09
1-25-ОСТ 1 13872-81	75 9519 0210 05
1-28-ОСТ 1 13872-81	75 9519 0211 04
1-30-ОСТ 1 13872-81	75 9519 0212 03
1-6-ОСТ 1 13873-81	75 9519 0301 03
1-8-ОСТ 1 13873-81	75 9519 0302 02
1-10-ОСТ 1 13873-81	75 9519 0303 01
1-12-ОСТ 1 13873-81	75 9519 0304 00
1-14-ОСТ 1 13873-81	75 9519 0305 10
1-16-ОСТ 1 13873-81	75 9519 0306 09
1-18-ОСТ 1 13873-81	75 9519 0307 08
1-20-ОСТ 1 13873-81	75 9519 0308 07

№ изм. 2  
№ изв. 12546

Ив. № дубликата  
Ив. № подлинника 4641



Продолжение

Обозначение Код ОКП

1-22-OCT 1 13873-81	75 9519 0309 06
1-25-OCT 1 13873-81	75 9519 0310 02
1-28-OCT 1 13873-81	75 9519 0311 01
1-30-OCT 1 13873-81	75 9519 0312 00
1-6-OCT 1 13874-81	75 9519 0401 00
1-8-OCT 1 13874-81	75 9519 0402 10
1-10-OCT 1 13874-81	75 9519 0403 09
1-12-OCT 1 13874-81	75 9519 0404 08
1-14-OCT 1 13874-81	75 9519 0405 07
1-16-OCT 1 13874-81	75 9519 0406 06
1-18-OCT 1 13874-81	75 9519 0407 05
1-20-OCT 1 13874-81	75 9519 0408 04
1-22-OCT 1 13874-81	75 9519 0409 03
1-25-OCT 1 13874-81	75 9519 0410 10
1-28-OCT 1 13874-81	75 9519 0411 09
1-30-OCT 1 13874-81	75 9519 0412 08
2-6-OCT 1 13871-81	75 9519 0113 05
2-8-OCT 1 13871-81	75 9519 0114 04
2-10-OCT 1 13871-81	75 9519 0115 03
2-12-OCT 1 13871-81	75 9519 0116 02
2-14-OCT 1 13871-81	75 9519 0117 01
2-16-OCT 1 13871-81	75 9519 0118 00
2-18-OCT 1 13871-81	75 9519 0119 10
2-20-OCT 1 13871-81	75 9519 0120 06
2-22-OCT 1 13871-81	75 9519 0121 05
2-25-OCT 1 13871-81	75 9519 0122 04
2-28-OCT 1 13871-81	75 9519 0123 03
2-30-OCT 1 13871-81	75 9519 0124 02
2-6-OCT 1 13872-81	75 9519 0213 02
2-8-OCT 1 13872-81	75 9519 0214 01
2-10-OCT 1 13872-81	75 9519 0215 00
2-12-OCT 1 13872-81	75 9519 0216 10
2-14-OCT 1 13872-81	75 9519 0217 09
2-16-OCT 1 13872-81	75 9519 0218 08
2-18-OCT 1 13872-81	75 9519 0219 07
2-20-OCT 1 13872-81	75 9519 0220 03

№ изм. 2  
№ изв. 12546

Инв. № дубликата  
Инв. № подлинника 4641



Продолжение

Обозначение	Код ОКП
<del>2-23-OCT 1 13872-81</del>	<del>75 9519 0221 02</del>
2-25-OCT 1 13872-81	75 9519 0222 01
2-28-OCT 1 13872-81	75 9519 0223 00
2-30-OCT 1 13872-81	75 9519 0224 10
2-6-OCT 1 13873-81	75 9519 0313 10
2-8-OCT 1 13873-81	75 9519 0314 09
2-10-OCT 1 13873-81	75 9519 0315 08
2-12-OCT 1 13873-81	75 9519 0316 07
2-14-OCT 1 13873-81	75 9519 0317 06
2-16-OCT 1 13873-81	75 9519 0318 05
2-18-OCT 1 13873-81	75 9519 0319 04
2-20-OCT 1 13873-81	75 9519 0320 00
2-22-OCT 1 13873-81	75 9519 0321 10
2-25-OCT 1 13873-81	75 9519 0322 09
2-28-OCT 1 13873-81	75 9519 0323 08
2-30-OCT 1 13873-81	75 9519 0324 07
2-6-OCT 1 13874-81	75 9519 0413 07
2-8-OCT 1 13874-81	75 9519 0414 06
2-10-OCT 1 13874-81	75 9519 0415 05
2-12-OCT 1 13874-81	75 9519 0416 04
2-14-OCT 1 13874-81	75 9519 0417 03
2-16-OCT 1 13874-81	75 9519 0418 02
2-18-OCT 1 13874-81	75 9519 0419 01
2-20-OCT 1 13874-81	75 9519 0420 08
2-22-OCT 1 13874-81	75 9519 0421 07
2-25-OCT 1 13874-81	75 9519 0422 06
2-28-OCT 1 13874-81	75 9519 0423 05
2-30-OCT 1 13874-81	75 9519 0424 04
1-6-OCT 1 14887-95	75 9515 8001 00
1-8-OCT 1 14887-95	75 9515 8002 10
1-10-OCT 1 14887-95	75 9515 8003 09
1-12-OCT 1 14887-95	75 9515 8004 08
1-14-OCT 1 14887-95	75 9515 8005 07
1-16-OCT 1 14887-05	75 9515 8006 06
1-18-OCT 1 14887-95	75 9515 8007 05
1-20-OCT 1 14887-95	75 9515 8008 04
1-22-OCT 1 14887-95	75 9515 8009 03

OBORONSTA.RU

№ изм. 2  
№ изв. 12546

Ив. № дубликата  
Ив. № подлинника 4641

Продолжение

Обозначение	Код ОКП
1-25-OCT 1 14887-95	75 9515 8010 10
1-28-OCT 1 14887-95	75 9515 8011 09
1-30-OCT 1 14887-95	75 9515 8012 08
2-6-OCT 1 14887-95	75 9515 8013 07
2-8-OCT 1 14887-95	75 9515 8014 06
2-10-OCT 1 14887-95	75 9515 8015 05
2-12-OCT 1 14887-95	75 9515 8016 04
2-14-OCT 1 14887-95	75 9515 8017 03
2-16-OCT 1 14887-95	75 9515 8018 02
2-18-OCT 1 14887-95	75 9515 8019 01
2-20-OCT 1 14887-95	75 9515 8020 08
2-22-OCT 1 14887-95	75 9515 8021 07
2-25-OCT 1 14887-95	75 9515 8022 06
2-28-OCT 1 14887-95	75 9515 8023 05
2-30-OCT 1 14887-95	75 9515 8024 04

OBORONSTAL.RU

Инв. № дубликата	
Инв. № подлинника	4641

№ изм	2
№ изв	12546

ТАБЛИЦА СООТВЕТСТВИЯ ПРОХОДНЫХ УГОЛЬНИКОВ  
ПО НАСТОЯЩИМ СТАНДАРТАМ ПРОХОДНЫМ УГОЛЬНИКАМ  
ПО НОРМАЛЯМ 5722А, 6504А, 5723А, 6505А

Обозначение	
по стандарту	по нормали
1-6-ОСТ 1 13873-81	5722А-4
1-8-ОСТ 1 13873-81	5722А-6
1-10-ОСТ 1 13873-81	5722А-8
1-12-ОСТ 1 13873-81	5722А-10
1-14-ОСТ 1 13873-81	5722А-12
1-16-ОСТ 1 13873-81	5722А-14
1-18-ОСТ 1 13873-81	5722А-16
1-20-ОСТ 1 13873-81	5722А-18
1-22-ОСТ 1 13873-81	5722А-20
1-25-ОСТ 1 13873-81	5722А-22
1-28-ОСТ 1 13873-81	5722А-25
1-30-ОСТ 1 13873-81	5722А-28
1-6-ОСТ 1 13874-81	6504А-4
1-8-ОСТ 1 13874-81	6504А-6
1-10-ОСТ 1 13874-81	6504А-8
1-12-ОСТ 1 13874-81	6504А-10
1-14-ОСТ 1 13874-81	6504А-12
1-16-ОСТ 1 13874-81	6504А-14
1-18-ОСТ 1 13874-81	6504А-16
1-20-ОСТ 1 13874-81	6504А-18
1-22-ОСТ 1 13874-81	6504А-20
1-25-ОСТ 1 13874-81	6504А-22
1-28-ОСТ 1 13874-81	6504А-25
1-30-ОСТ 1 13874-81	6504А-28
2-6-ОСТ 1 13873-81	5723А-4
2-8-ОСТ 1 13873-81	5723А-6
2-10-ОСТ 1 13873-81	5723А-8
2-12-ОСТ 1 13873-81	5723А-10
2-14-ОСТ 1 13873-81	5723А-12
2-16-ОСТ 1 13873-81	5723А-14

№ изм. 2  
№ изв. 12546

4641

Инв. № дубликата

Инв. № подлинника

Продолжение

Обозначение	
по стандарту	по нормативу
<del>2-18-OCT 1 13873-81</del>	5723A-16
<del>2-20-OCT 1 13873-81</del>	5723A-18
<del>2-22-OCT 1 13873-81</del>	5723A-20
<del>2-25-OCT 1 13873-81</del>	5723A-22
<del>2-28-OCT 1 13873-81</del>	5723A-25
<del>2-30-OCT 1 13873-81</del>	5723A-28
<del>2-6-OCT 1 13874-81</del>	6505A-4
<del>2-8-OCT 1 13874-81</del>	6505A-6
<del>2-10-OCT 1 13874-81</del>	6505A-8
<del>2-12-OCT 1 13874-81</del>	6505A-10
<del>2-14-OCT 1 13874-81</del>	6505A-12
<del>2-16-OCT 1 13874-81</del>	6505A-14
<del>2-18-OCT 1 13874-81</del>	6505A-16
<del>2-20-OCT 1 13874-81</del>	6505A-18
<del>2-22-OCT 1 13874-81</del>	6505A-20
<del>2-25-OCT 1 13874-81</del>	6505A-22
<del>2-28-OCT 1 13874-81</del>	6505A-25
<del>2-30-OCT 1 13874-81</del>	6505A-28

OBORONSTAL.RU

№ изм. 2  
№ изв. 12546

Инв. № дубликата  
Инв. № подлинника 4041

ЛИСТ РЕГИСТРАЦИИ ИЗМЕНЕНИЙ

OBORONSTAL.RU

№ изм.	Исходная продукция				Номер "Изв. об изм."	Подпись	Дата	Срок введения изменения
	изме- ненных	заме- ненных	новых	анну- лиро- ванных				
Переиздан с учетом изменений 1, 2								

Изм. № дубликата	Изм. № подлинника
	4641