

OBORONSTAL.RU

УДК 621.643.4.062

Группа Г18

ОТРАСЛЕВЫЕ СТАНДАРТЫ

ПЕРЕХОДНИКИ ПРЯМЫЕ Конструкция и размеры

ОСТ 1 13867-81
ОСТ 1 13868-81
ОСТ 1 13869-81
ОСТ 1 13870-81
ОСТ 1 14886-95

На 20 страницах

Взамен 5720А, 5721А,
6502А, 6503А

ОКП 75 9510

Распоряжением Министерства от 25 декабря 1980 г. № 087-16
срок введения установлен с 1 января 1983 г.

Несоблюдение стандарта преследуется по закону

1. Настоящие стандарты распространяются на прямые переходники двух исполнений, предназначенные для соединения трубопроводов по наружному конусу с обжимными гайками.

Издание официальное ГР 8220431, 8220447, 8220452, 8220468
от 25.09.81

Перепечатка воспрещена

Изм. № дубликата

Изм. № подлинника

4640

2

12546

10167

№ изм.

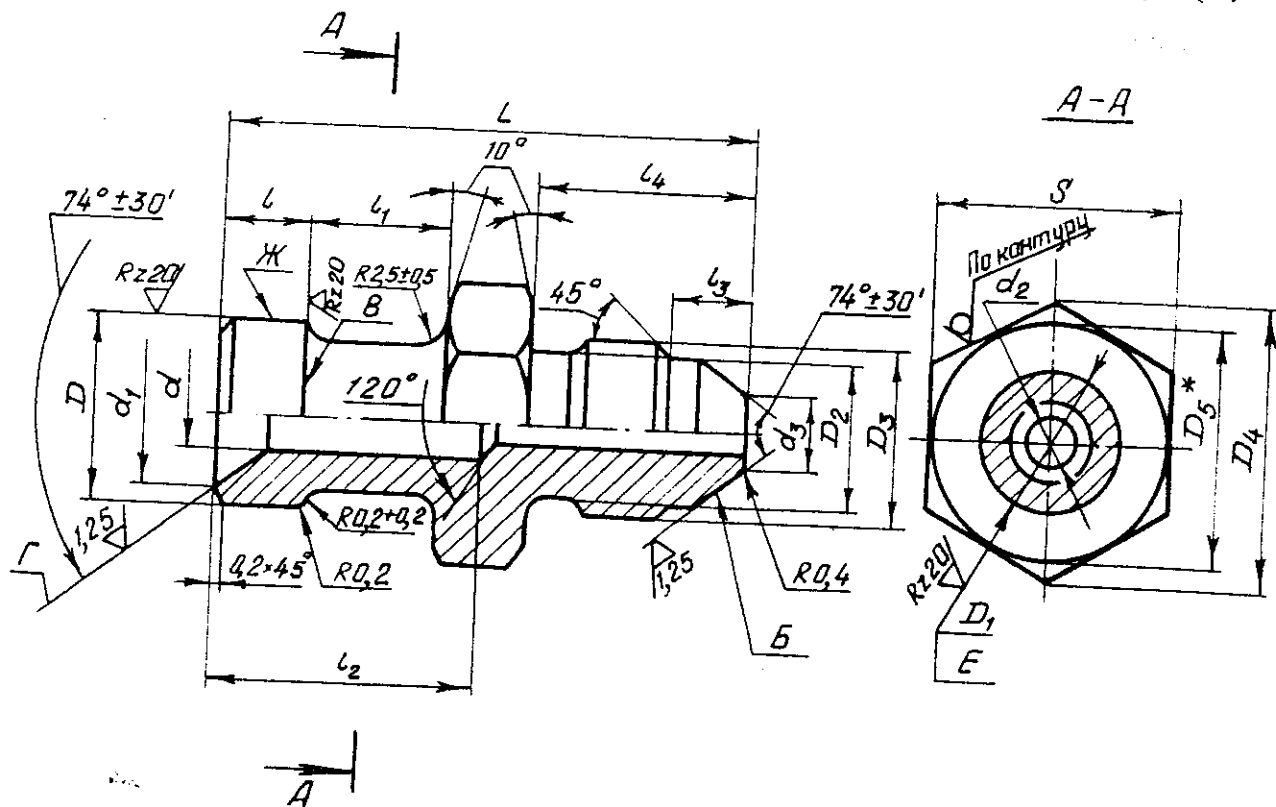
№ изв.

1

2. Конструкция и размеры прямых переходников исполнения 1 должны соответствовать указанным на черт. 1 и в табл. 1

OBORONSTAL.RU

Rz40/ (✓)



Черт. 1

* $D_5 \approx S$.

№ изм.	2
№ изв.	1.25.46

Инв. № дубликата	4840
Инв. № подлинника	

Таблица 1

Наружный диаметр трубы D_H^*	d	d_1	D	D_1	l	Пред. откл.		Наружный диаметр трубы D_H^*	d_2	d_3	D_2	D_3		D_4	l_3	l_4	L	S	Масса 100 шт., кг		
						l_1	l_2					Алюминиевый сплав	Титановый сплав						Сталь		
6	3,7	8,6	10,8	8,1	6	+0,4	-0,4	3	1,7	2,6	6,5	M8x1	MR8 x1	13,8	4,0	13	35,0	2	0,58	0,94	1,60
8	5,5	10,6	12,8	10,0				4	2,7	3,6	8,5	M10x1	M10x1	MR10 x1	MR10 x1	16,2	4,5	14	36,0	14	0,63
10	7,5	12,5	14,8	11,7	7	9,0	19	6	3,7	4,6	10,5	M12x1	MR12 x1	19,6	5,5	15	37,0	15	0,86	1,40	2,40
12	9,5	15,5	18,2	14,6				8	5,5	6,6	12,5	M14x1	M14x1	MR14 x1					MR14 x1	25,4	1,06
14	11,5	17,5	20,2	16,3	8	9,5	20	8	3,7	4,6	10,5	M12x1	MR12 x1	27,7	5,0	16	38,0	22	1,60	2,60	4,45
16	13,5	19,3	22,2	18,2				10	7,5	8,8	14,5	M16x1	M16x1	MR16 x1					MR16 x1	31,2	1,59
18	15,5	22,3	25,2	21,0	9	10,0	21	10	5,5	6,6	12,5	M14x1	MR14 x1	36,9	6,0	20	43,0	24	2,34	3,82	6,53
20	17,0	25,2	28,2	24,0				12	9,5	10,8	17,8	M18x1	M18x1	MR18 x1					MR18 x1	44,5	2,93
22	19,0	27,6	30,6	25,8	10	10,5	23	12	9,5	10,8	17,8	M20x1,5	MR20 x1,5	47,4	6,5	20	44,5	27	2,76	4,50	7,70
25	21,0	33,6	36,6	31,3				14	11,5	12,8	19,8	M22x1,5	M22x1,5	MR22 x1,5					MR22 x1,5	50,0	6,0
28	24,0	36,6	39,6	34,3	11	11,0	24	16	13,5	14,8	21,8	M24x1,5	MR24 x1,5	55,5	7,0	21	48,0	30	2,92	4,76	8,13
30	27,0	41,3	44,3	41,3				18	15,5	16,8	24,8	M27x1,5	M27x1,5	MR27 x1,5					MR27 x1,5	56,0	6,5
					12	12,0	25	20	17,0	18,5	27,8	M30x1,5	MR30 x1,5	61,5	8,0	22	50,0	32	3,83	6,24	10,66
								22	19,0	20,5	30,0	M33x2	M33x2	MR33 x2					MR33 x2	63,4	6,0
					13	13,0	26	25	21,0	22,5	30,0	M36x2	MR36 x2	67,5	8,5	26	54,0	34	4,43	7,23	12,35
								26	24,0	25,5	36,0	M39x2	M39x2	MR39 x2					MR39 x2	69,6	6,5
					14	14,0	27	28	24,0	25,5	36,0	M42x2	MR42 x2	74,0	9,0	27	57,0	36	4,86	7,93	13,55
								30	27,0	28,5	42,0	M45x2	M45x2	MR45 x2					MR45 x2	80,4	8,0

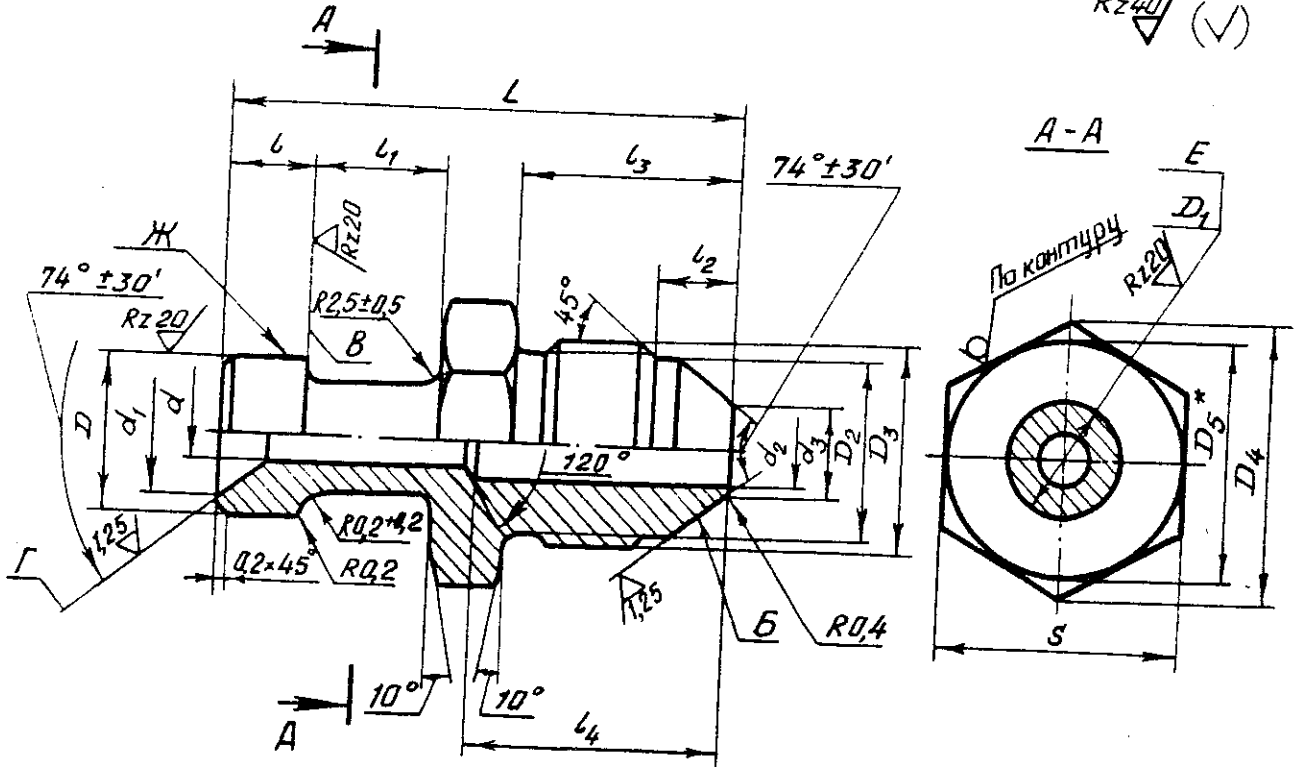
* Размер для справок.

№ км. 1	№ км. 10467	№ км. 12546	№ км. 4640	№ км. 4640
2				

3. Конструкция и размеры прямых переходников исполнения 2 должны соответствовать указанным на черт. 2 в табл. 2.

OBORONSTAL.RU

Rz40/ (✓)



Черт. 2

* $D_5 \approx S$.

№ изм.	2
№ изв.	12546

Изм. № дубликата	4640
Изм. № подлинника	

Размеры, мм

Таблица 2

Наружный диаметр трубы D_H^*	d	d_1	D	D_1		l	l_1 Пред. откл. +0,4	Наружный диаметр трубы D_H^*	d_2	d_3	D_2	D_3		D_4	S	l_2	l_3	l_4	L	Масса 100 шт., кг		
				Поле допуска $h/11$								Алюминиевый сплав	Титановый сплав							Сталь		
6	3,7	8,6	10,8	8,1	6			8	5,5	6,6	12,5	M14x1	MR14x1	19,6	17	5,5	15	18	39,5	0,94	1,53	2,62
								10	7,5	8,8	14,5	M16x1	MR16x1			5,0	16	19	37,5	1,13	1,84	3,14
								12	9,5	10,8	17,8	M20x1,5	MR20x1,5	25,4	22	6,5	20	23	41,0	1,67	2,73	4,67
8	5,5	10,6	12,8	10,0			10	7,5	8,8	14,5	M16x1	MR16x1	19,6	17	5,0	16	19	39,5	1,19	1,95	3,34	
							12	9,5	10,8	17,8	M20x1,5	MR20x1,5	25,4	22	6,5	20	23	41,0	1,75	2,85	4,87	
							14	11,5	12,8	19,8	M22x1,5	MR22x1,5	27,7	24	6,0	20	22	41,0	2,19	3,58	6,13	
10	7,5	12,5	14,8	11,7			12	9,5	10,8	17,8	M20x1,5	MR20x1,5	25,4	22	6,5	21	23	42,0	1,79	2,93	5,01	
							14	11,5	12,8	19,8	M22x1,5	MR22x1,5	27,7	24	6,0	20	22	42,0	2,26	3,69	6,32	
							16	13,5	14,8	21,8	M24x1,5	MR24x1,5	31,2	27	6,5	21	23	42,0	2,90	4,73	8,10	
12	9,5	15,5	18,2	14,6	7	9,0	14	11,5	12,8	19,8	M22x1,5	MR22x1,5	27,7	24	6,0	20	22	42,0	2,46	4,01	6,86	
							16	13,5	14,8	21,8	M24x1,5	MR24x1,5	31,2	27	6,5	21	23	42,0	2,91	4,75	8,13	
							18	15,5	16,8	24,8	M27x1,5	MR27x1,5	34,6	30	7,0	21	23	44,0	3,70	6,04	10,33	
14	11,5	17,5	20,2	16,3			16	13,5	14,8	21,8	M24x1,5	MR24x1,5	31,2	27	6,5	21	23	44,0	3,06	4,98	8,53	
							18	15,5	16,8	24,8	M27x1,5	MR27x1,5	34,6	30	7,0	21	23	44,0	3,73	6,08	10,40	
							20	17,0	18,5	27,8	M30x1,5	MR30x1,5	36,9	32	8,0	22	24	46,0	4,78	7,79	13,33	
16	13,5	19,3	22,2	18,2			18	15,5	16,8	24,8	M27x1,5	MR27x1,5	34,6	30	7,0	21	23	44,0	3,57	5,83	9,97	
							20	17,0	18,5	27,8	M30x1,5	MR30x1,5	36,9	32	8,0	22	26	48,0	4,67	7,62	13,03	
							22	19,0	20,5				36,9	32	8,0	22	26	47,5	5,07	8,28	14,16	
20	17,0	25,2	28,2	24,0			22	19,0	20,5						8,5	26	30	54,0	5,95	9,71	16,61	
							25	21,0	22,5	30,0	M33x2	MR33x2	41,6	36	7,5	26	30	54,0	6,33	10,32	17,66	
							28	24,0	25,5						9,0	27	31	55,5	6,56	10,67	18,26	
22	19,0	27,6	30,6	26,0	9	10,0	25	21,0	22,5					7,5	26	30	54,0	6,56	10,70	18,30		
							28	24,0	25,5						9,0	27	31	55,5	7,63	12,46	21,30	
25	21,0	33,6	36,6	25,8	10	10,5	30	27,0	28,5	36,0	M39x2	MR39x2	47,4	41	7,5	27	31	55,5	7,70	12,57	21,50	
							34	29,0	30,5	42,0	M45x2	MR45x2	53,1	46	9,5	28	32	57,5	7,78	12,69	21,70	
28	24,0	33,6	36,6	31,3	10	10,5	34	29,0	30,5	42,0	M45x2	MR45x2	53,1	46	9,5	28	32	57,5	8,33	13,59	23,24	

* Размер для справок.

№ инв. 1
№ кат. 10467 12548

№ инв. 4640
№ кат. 4640

№ инв. подлинника
№ инв. подлинника

4. Материал: алюминиевый сплав АК4-1, стали 30ХГСА и 13X11H2B2MФ-Ш, титановые сплавы ВТ3-1 и ВТ6.
5. Термическая обработка*: из алюминиевого сплава - Т, из стали 30ХГСА 35,5 ... 40 ... HR_c, из стали 13X11H2B2MФ-Ш 25 ... 30 ... HR_c, группа контроля 4 ОСТ 1 00021-78; из титанового сплава - отжечь.
6. Проточка - по ОСТ 1 00010-81.
7. Неуказанные предельные отклонения размеров, формы и расположения поверхностей - по ОСТ 1 00022-80.
8. Допуск биения поверхности Б относительно оси резьбы для переходников с резьбой до М24х1,5 и МR24х1,5 - не более 0,05 мм, с резьбой М24х1,5 и МR24х1,5 - не более 0,07 мм.
9. Допуск биения поверхности В относительно поверхности Г - не более 0,05 мм.
10. Допуск биения поверхностей Ж и Е относительно поверхности Г переходников для наружного диаметра трубы $D_H \leq 12$ мм - не более 0,07 мм, $D_H > 12$ мм - не более 0,10 мм.
11. Покрытие*: из алюминиевого сплава - Ал.Окс. тв 10...15; из стали 30ХГСА - Кд.9.фос.окс.; из стали 13X11H2B2MФ-Ш - Хим.пас.; из титанового сплава-Ал.Окс. 2...3.
12. Поверхности В и Е переходников из титанового сплава упрочнить.*
13. Маркировать обозначение и клеймить окончательную приемку на бирке для партии деталей.
14. Коды ОКП приведены в обязательном приложении 1.
15. Таблица соответствия прямых переходников по настоящим стандартам прямым переходникам по нормалам 5720А, 5721А, 6502А, 6503А приведена в справочном приложении 2.
16. Технические условия - по ОСТ 1 00943-79.

* По действующему в отрасли документу.

№ изм.	1	2
№ изв.	10467	12546

Инв. № дубликата	4640
Инв. № подлинника	

Пример наименования и обозначения прямого переходника исполнения 1 к трубопроводу наружным диаметром $D_H = 6$ мм и $D_{H_1} = 3$ мм из алюминиевого сплава:

OBORONSTAL.RU Переходник прямой 1-6-3-ОСТ 1 13867-81

То же, из титанового сплава BT3-1:

Переходник прямой 1-6-3-ОСТ 1 13868-81

То же, из титанового сплава BT6:

Переходник прямой 1-6-3-ОСТ 1 14886-95

То же, из стали 30ХГСА:

Переходник прямой 1-6-3-ОСТ 1 13869-81

То же, из стали 13X11H2B2MФ-Ш:

Переходник прямой 1-6-3-ОСТ 1 13870-81

№ изм.	2
№ изв.	12546

Инв. № дубликата	
Инв. № подлинника	4640

ПРИЛОЖЕНИЕ 1
Обязательное

КОДЫ ОКП

OBORONSTAL.RU

Обозначение	Код ОКП
1-6-3-OCT 1 13867-81	75 9518 9701 04
1-6-4-OCT 1 13867-81	75 9518 9702 03
1-8-4-OCT 1 13867-81	75 9518 9703 02
1-8-6-OCT 1 13867-81	75 9518 9704 01
1-10-6-OCT 1 13867-81	75 9518 9705 00
1-10-8-OCT 1 13867-81	75 9518 9706 10
1-12-6-OCT 1 13867-81	75 9518 9707 09
1-12-8-OCT 1 13867-81	75 9518 9708 08
1-12-10-OCT 1 13867-81	75 9518 9709 07
1-14-8-OCT 1 13867-81	75 9518 9710 03
1-14-10-OCT 1 13867-81	75 9518 9711 02
1-14-12-OCT 1 13867-81	75 9518 9712 01
1-16-10-OCT 1 13867-81	75 9518 9713 00
1-16-12-OCT 1 13867-81	75 9518 9714 10
1-16-14-OCT 1 13867-81	75 9518 9715 09
1-18-12-OCT 1 13867-81	75 9518 9716 08
1-18-14-OCT 1 13867-81	75 9518 9717 07
1-18-16-OCT 1 13867-81	75 9518 9718 06
1-20-14-OCT 1 13867-81	75 9518 9719 05
1-20-16-OCT 1 13867-81	75 9518 9720 01
1-20-18-OCT 1 13867-81	75 9518 9721 00
1-22-18-OCT 1 13867-81	75 9518 9722 10
1-22-20-OCT 1 13867-81	75 9518 9723 09
1-25-20-OCT 1 13867-81	75 9518 9724 08
1-25-22-OCT 1 13867-81	75 9518 9725 07
1-28-22-OCT 1 13867-81	75 9518 9726 06
1-28-25-OCT 1 13867-81	75 9518 9727 05
1-30-25-OCT 1 13867-81	75 9518 9728 04
1-30-28-OCT 1 13867-81	75 9518 9729 03
2-6-8-OCT 1 13867-81	75 9518 9730 10
2-6-10-OCT 1 13867-81	75 9518 9731 09
2-6-12-OCT 1 13867-81	75 9518 9732 08
2-8-10-OCT 1 13867-81	75 9518 9733 07

№ изм. 2

№ изв. 12546

4640

Инв. № дубликата

Инв. № подлинника

Продолжение

Обозначение	Код ОКП
2-8-12-OCT 1 13867-81	75 9518 9734 06
2-8-14-OCT 1 13867-81	75 9518 9735 05
2-10-12-OCT 1 13867-81	75 9518 9736 04
2-10-14-OCT 1 13867-81	75 9518 9737 03
2-10-16-OCT 1 13867-81	75 9518 9738 02
2-12-14-OCT 1 13867-81	75 9518 9739 01
2-12-16-OCT 1 13867-81	75 9518 9740 08
2-12-18-OCT 1 13867-81	75 9518 9741 07
2-14-16-OCT 1 13867-81	75 9518 9742 06
2-14-18-OCT 1 13867-81	75 9518 9743 05
2-14-20-OCT 1 13867-81	75 9518 9744 04
2-16-18-OCT 1 13867-81	75 9518 9745 03
2-16-20-OCT 1 13867-81	75 9518 9746 02
2-18-20-OCT 1 13867-81	75 9518 9747 01
2-18-22-OCT 1 13867-81	75 9518 9748 00
2-20-22-OCT 1 13867-81	75 9518 9749 10
2-20-25-OCT 1 13867-81	75 9518 9750 06
2-22-25-OCT 1 13867-81	75 9518 9751 05
2-22-28-OCT 1 13867-81	75 9518 9752 04
2-25-28-OCT 1 13867-81	75 9518 9753 03
2-25-30-OCT 1 13867-81	75 9518 9754 02
2-28-30-OCT 1 13867-81	75 9518 9755 01
2-28-34-OCT 1 13867-81	75 9518 9756 00
1-6-3-OCT 1 13868-81	75 9518 9801 01
1-6-4-OCT 1 13868-81	75 9518 9802 00
1-8-4-OCT 1 13868-81	75 9518 9803 10
1-8-6-OCT 1 13868-81	75 9518 9804 09
1-10-6-OCT 1 13868-81	75 9518 9805 08
1-10-8-OCT 1 13868-81	75 9518 9806 07
1-12-6-OCT 1 13868-81	75 9518 9807 06
1-12-8-OCT 1 13868-81	75 9518 9808 05
1-12-10-OCT 1 13868-81	75 9818 9809 04
1-14-8-OCT 1 13868-81	75 9518 9810 00
1-14-10-OCT 1 13868-81	75 9518 9811 10
1-14-12-OCT 1 13868-81	75 9518 9812 09
1-16-10-OCT 1 13868-81	75 9518 9813 08

OBORONSTAL.RU

№ изм. 2

№ изв. 12546

4640

Инв. № дубликата

Инв. № подлинника

Продолжение

Обозначение	Код ОКП
1-16-12-OCT 1 13868-81	75 9518 9814 07
1-16-14-OCT 1 13868-81	75 9518 9815 06
1-18-12-OCT 1 13868-81	75 9518 9816 05
1-18-14-OCT 1 13868-81	75 9518 9817 04
1-18-16-OCT 1 13868-81	75 9518 9818 03
1-20-14-OCT 1 13868-81	75 9518 9819 02
1-20-16-OCT 1 13868-81	75 9518 9820 09
1-20-18-OCT 1 13868-81	75 9518 9821 08
1-22-18-OCT 1 13868-81	75 9518 9822 07
1-22-20-OCT 1 13868-81	75 9518 9823 06
1-25-20-OCT 1 13868-81	75 9518 9824 05
1-25-22-OCT 1 13868-81	75 9518 9825 04
1-28-22-OCT 1 13868-81	75 9518 9826 03
1-28-25-OCT 1 13868-81	75 9518 9827 02
1-30-25-OCT 1 13868-81	75 9518 9828 01
1-30-28-OCT 1 13868-81	75 9518 9829 00
2-6-8-OCT 1 13868-81	75 9518 9830 07
2-6-10-OCT 1 13868-81	75 9518 9831 06
2-6-12-OCT 1 13868-81	75 9518 9832 05
2-8-10-OCT 1 13868-81	75 9518 9833 04
2-8-12-OCT 1 13868-81	75 9518 9834 03
2-8-14-OCT 1 13868-81	75 9518 9835 02
2-10-12-OCT 1 13868-81	75 9518 9836 01
2-10-14-OCT 1 13868-81	75 9518 9837 00
2-10-16-OCT 1 13868-81	75 9518 9838 10
2-12-14-OCT 1 13868-81	75 9518 9839 09
2-12-16-OCT 1 13868-81	75 9518 9840 05
2-12-18-OCT 1 13868-81	75 9518 9841 04
2-14-16-OCT 1 13868-81	75 9518 9842 03
2-14-18-OCT 1 13868-81	75 9518 9843 02
2-14-20-OCT 1 13868-81	75 9518 9844 01
2-16-18-OCT 1 13868-81	75 9518 9845 00
2-16-20-OCT 1 13868-81	75 9518 9846 10
2-18-20-OCT 1 13868-81	75 9518 9847 09
2-18-22-OCT 1 13868-81	75 9518 9848 08
2-20-22-OCT 1 13868-81	75 9518 9849 07

OBORONSTAL.RU

№ изм. 2
№ изв. 12546

4640

Инв. № дубликата
Инв. № подлинника

Продолжение

Обозначение	Код ОКП
2-20-25-OCT 1 13868-81	75 9518 9850 03
2-22-25-OCT 1 13868-81	75 9518 9851 02
2-22-28-OCT 1 13868-81	75 9518 9852 01
2-25-28-OCT 1 13868-81	75 9518 9853 00
2-25-30-OCT 1 13868-81	75 9518 9854 10
2-28-30-OCT 1 13868-81	75 9518 9855 09
2-28-34-OCT 1 13868-81	75 9518 9856 08
1-6-3-OCT 1 13869-81	75 9518 9901 09
1-6-4-OCT 1 13869-81	75 9518 9902 08
1-8-4-OCT 1 13869-81	75 9518 9903 07
1-8-6-OCT 1 13869-81	75 9518 9904 06
1-10-6-OCT 1 13869-81	75 9518 9905 05
1-10-8-OCT 1 13869-81	75 9518 9906 04
1-12-6-OCT 1 13869-81	75 9518 9907 03
1-12-8-OCT 1 13869-81	75 9518 9908 02
1-12-10-OCT 1 13869-81	75 9518 9909 01
1-14-8-OCT 1 13869-81	75 9518 9910 08
1-14-10-OCT 1 13869-81	75 9518 9911 07
1-14-12-OCT 1 13869-81	75 9518 9912 06
1-16-10-OCT 1 13869-81	75 9518 9913 05
1-16-12-OCT 1 13869-81	75 9518 9914 04
1-16-14-OCT 1 13869-81	75 9518 9915 03
1-18-12-OCT 1 13869-81	75 9518 9916 02
1-18-14-OCT 1 13869-81	75 9518 9917 01
1-18-16-OCT 1 13869-81	75 9518 9918 00
1-20-14-OCT 1 13869-81	75 9518 9919 10
1-20-16-OCT 1 13869-81	75 9518 9920 06
1-20-18-OCT 1 13869-81	75 9518 9921 05
1-22-18-OCT 1 13869-81	75 9518 9922 04
1-22-20-OCT 1 13869-81	75 9518 9923 03
1-25-20-OCT 1 13869-81	75 9518 9924 02
1-25-22-OCT 1 13869-81	75 9518 9925 01
1-28-22-OCT 1 13869-81	75 9518 9926 00
1-28-25-OCT 1 13869-81	75 9518 9927 10
1-30-25-OCT 1 13869-81	75 9518 9928 09
1-30-28-OCT 1 13869-81	75 9518 9929 08

№ изм. 2

№ изв. 12546

Инв. № дубликата

Инв. № подлинника 4640

Продолжение

Обозначение	Код ОКП
2-5-8-OCT 1 13869-81	75 9518 9930 04
2-6-10-OCT 1 13869-81	75 9518 9931 03
2-6-12-OCT 1 13869-81	75 9518 9932 02
2-8-10-OCT 1 13869-81	75 9518 9933 01
2-8-12-OCT 1 13869-81	75 9518 9934 00
2-8-14-OCT 1 13869-81	75 9518 9935 10
2-10-12-OCT 1 13869-81	75 9518 9936 09
2-10-14-OCT 1 13869-81	75 9518 9937 08
2-10-16-OCT 1 13869-81	75 9518 9938 07
2-12-14-OCT 1 13869-81	75 9518 9939 06
2-12-16-OCT 1 13869-81	75 9518 9940 02
2-12-18-OCT 1 13869-81	75 9518 9941 01
2-14-16-OCT 1 13869-81	75 9518 9942 00
2-14-18-OCT 1 13869-81	75 9518 9943 10
2-14-20-OCT 1 13869-81	75 9518 9944 09
2-16-18-OCT 1 13869-81	75 9518 9945 08
2-16-20-OCT 1 13869-81	75 9518 9946 07
2-18-20-OCT 1 13869-81	75 9518 9947 06
2-18-22-OCT 1 13869-81	75 9518 9948 05
2-20-22-OCT 1 13869-81	75 9518 9949 04
2-20-25-OCT 1 13869-81	75 9518 9950 00
2-22-25-OCT 1 13869-81	75 9518 9951 10
2-22-28-OCT 1 13869-81	75 9518 9952 09
2-25-28-OCT 1 13869-81	75 9518 9953 08
2-25-30-OCT 1 13869-81	75 9518 9954 07
2-28-30-OCT 1 13869-81	75 9518 9955 06
2-28-34-OCT 1 13869-81	75 9518 9956 05
1-6-3-OCT 1 13870-81	75 9518 0001 01
1-6-4-OCT 1 13860-81	75 9518 0002 00
1-8-4-OCT 1 13870-81	75 9518 0003 10
1-8-6-OCT 1 13870-81	75 9518 0004 09
1-10-6-OCT 1 13870-81	75 9518 0005 08
1-10-8-OCT 1 13870-81	75 9518 0006 07
1-12-6-OCT 1 13870-81	75 9518 0007 06
1-12-8-OCT 1 13870-81	75 9518 0008 05

OBORONSTA.RU

№ изм. 2
№ изв. 12546

Ив. № дубликата
Ив. № подлинника 4640

Продолжение

Обозначение	Код ОКП
1-14-10-OCT 1 13870-81	75 9519 0009 04
1-14-8-OCT 1 13870-81	75 9519 0010 00
1-14-10-OCT 1 13870-81	75 9519 0011 10
1-14-12-OCT 1 13870-81	75 9519 0012 09
1-16-10-OCT 1 13870-81	75 9519 0013 08
1-16-12-OCT 1 13870-81	75 9519 0014 07
1-16-14-OCT 1 13870-81	75 9519 0015 06
1-18-12-OCT 1 13870-81	75 9519 0016 05
1-18-14-OCT 1 13870-81	75 9519 0017 04
1-18-16-OCT 1 13870-81	75 9519 0018 03
1-20-14-OCT 1 13870-81	75 9519 0019 02
1-20-16-OCT 1 13870-81	75 9519 0020 09
1-20-18-OCT 1 13870-81	75 9519 0021 08
1-22-18-OCT 1 13870-81	75 9519 0022 07
1-22-20-OCT 1 13870-81	75 9519 0023 06
1-25-20-OCT 1 13870-81	75 9519 0024 05
1-25-22-OCT 1 13870-81	75 9519 0025 04
1-28-22-OCT 1 13870-81	75 9519 0026 03
1-28-25-OCT 1 13870-81	75 9519 0027 02
1-30-25-OCT 1 13870-81	75 9519 0028 01
1-30-28-OCT 1 13870-81	75 9519 0029 00
2-6-8-OCT 1 13870-81	75 9519 0030 07
2-6-10-OCT 1 13870-81	75 9519 0031 06
2-6-12-OCT 1 13870-81	75 9519 0032 05
2-8-10-OCT 1 13870-81	75 9519 0033 04
2-8-12-OCT 1 13870-81	75 9519 0034 03
2-8-14-OCT 1 13870-81	75 9519 0035 02
2-10-12-OCT 1 13870-81	75 9519 0036 01
2-10-14-OCT 1 13870-81	75 9519 0037 00
2-10-16-OCT 1 13870-81	75 9519 0038 10
2-12-14-OCT 1 13870-81	75 9519 0039 09
2-12-16-OCT 1 13870-81	75 9519 0040 05
2-12-18-OCT 1 13870-81	75 9519 0041 04
2-14-16-OCT 1 13870-81	75 9519 0042 03
2-14-18-OCT 1 13870-81	75 9519 0043 02
2-14-20-OCT 1 13870-81	75 9519 0044 01

OBORONSTAL.RU

№ изм. 2
№ изв. 12546

Изм. № дубликата
Изм. № подлинника 4640

Продолжение

Обозначение	Код ОКП
2-16-8-OCT 1 13870-81	75 9519 0045 00
2-16-20-OCT 1 13870-81	75 9519 0046 10
2-18-20-OCT 1 13870-81	75 9519 0047 09
2-18-22-OCT 1 13860-81	75 9519 0048 08
2-18-22-OCT 1 13870-81	75 9519 0049 07
2-20-22-OCT 1 13870-81	75 9519 0050 03
2-20-25-OCT 1 13870-81	75 9519 0051 02
2-22-25-OCT 1 13870-81	75 9519 0052 01
2-25-28-OCT 1 13870-81	75 9519 0053 00
2-25-30-OCT 1 13870-81	75 9519 0054 10
2-28-30-OCT 1 13870-81	75 9519 0055 09
2-28-34-OCT 1 13870-81	75 9519 0056 08
1-6-3-OCT 1 14886-95	75 9515 3001 09
1-6-4-OCT 1 14886-95	75 9515 3002 08
1-8-4-OCT 1 14886-95	75 9515 3003 07
1-8-6-OCT 1 14886-95	75 9515 3004 06
1-10-6-OCT 1 14886-95	75 9515 3005 05
1-10-8-OCT 1 14886-95	75 9515 3006 04
1-12-6-OCT 1 14886-95	75 9515 3007 03
1-12-8-OCT 1 14886-95	75 9515 3008 02
1-12-10-OCT 1 14886-95	75 9515 3009 01
1-14-8-OCT 1 14886-95	75 9515 3010 08
1-14-10-OCT 1 14886-95	75 9515 3011 07
1-14-12-OCT 1 14886-95	75 9515 3012 06
1-16-10-OCT 1 14886-95	75 9515 3013 05
1-16-12-OCT 1 14886-95	75 9515 3014 04
1-16-14-OCT 1 14886-95	75 9515 3015 03
1-18-12-OCT 1 14886-95	75 9515 3016 02
1-18-14-OCT 1 14886-95	75 9515 3017 01
1-18-16-OCT 1 14886-95	75 9515 3018 00
1-20-14-OCT 1 14886-95	75 9515 3019 10
1-20-16-OCT 1 14886-95	75 9515 3020 06
1-20-18-OCT 1 14886-95	75 9515 3021 05
1-22-18-OCT 1 14886-95	75 9515 3022 04
1-22-20-OCT 1 14886-95	75 9515 3023 03
1-25-20-OCT 1 14886-95	75 9515 3024 02
1-25-22-OCT 1 14886-95	75 9515 3025 01

OBORONSTAL.RU

№ изм. 2
№ изв. 12546

Инв. № дубликата
Инв. № подлинника 4640

Продолжение

Обозначение	Код ОКП
1-28-22-OCT 1 14886-95	75 9515 3026 00
1-28-25-OCT 1 14886-95	75 9515 3027 10
1-30-25-OCT 1 14886-95	75 9515 3028 09
1-30-28-OCT 1 14886-95	75 9515 3029 08
2-6-8-OCT 1 14886-95	75 9515 3030 04
2-6-10-OCT 1 14886-95	75 9515 3031 03
2-6-12-OCT 1 14886-95	75 9515 3032 02
2-8-10-OCT 1 14886-95	75 9515 3033 01
2-8-12-OCT 1 14886-95	75 9515 3034 00
2-8-14-OCT 1 14886-95	75 9515 3035 10
2-10-12-OCT 1 14886-95	75 9515 3036 09
2-10-14-OCT 1 14886-95	75 9515 3037 08
2-10-16-OCT 1 14886-95	75 9515 3038 07
2-12-14-OCT 1 14886-95	75 9515 3039 06
2-12-16-OCT 1 14886-95	75 9515 3040 02
2-12-18-OCT 1 14886-95	75 9515 3041 01
2-14-16-OCT 1 14886-95	75 9515 3042 00
2-14-18-OCT 1 14886-95	75 9515 3043 10
2-14-20-OCT 1 14886-95	75 9515 3044 09
2-16-18-OCT 1 14886-95	75 9515 3045 08
2-16-20-OCT 1 14886-95	75 9515 3046 07
2-18-20-OCT 1 14886-95	75 9515 3047 06
2-18-22-OCT 1 14886-95	75 9515 3048 05
2-20-22-OCT 1 14886-95	75 9515 3049 04
2-20-25-OCT 1 14886-95	75 9515 3050 00
2-22-25-OCT 1 14886-95	75 9515 3051 10
2-22-28-OCT 1 14886-95	75 9515 3052 09
2-25-28-OCT 1 14886-95	75 9515 3053 08
2-25-30-OCT 1 14886-96	75 9515 3054 07
2-28-30-OCT 1 14886-95	75 9515 3055 06
2-28-34-OCT 1 14886-95	75 9515 3056 05

OBORONSTAL.RU

№ изм 2
№ изв 12540

Инв. № дубликата
Инв. № подлинника 4640

ТАБЛИЦА СООТВЕТСТВИЯ ПРЯМЫХ ПЕРЕХОДНИКОВ
ПО НАСТОЯЩИМ СТАНДАРТАМ ПРЯМЫХ ПЕРЕХОДНИКАМ
ПО НОРМАЛЯМ 5720А, 6502А, 5721А, 6503А

Обозначение	
по стандарту	по нормали
1-6-3-ОСТ 1 13869-81	5720А-4-2
1-6-4-ОСТ 1 13869-81	5720А-4-3
1-8-4-ОСТ 1 13869-81	5720А-6-3
1-8-6-ОСТ 1 13869-81	5720А-6-4
1-10-6-ОСТ 1 13869-81	5720А-8-4
1-10-8-ОСТ 1 13869-81	5720А-8-6
1-12-6-ОСТ 1 13869-81	5720А-10-4
1-12-8-ОСТ 1 13869-81	5720А-10-6
1-12-10-ОСТ 1 31869-81	5720А-10-8
1-14-8-ОСТ 1 13869-81	5720А-12-6
1-14-10-ОСТ 1 13869-81	5720А-12-8
1-14-12-ОСТ 1 13869-81	5720А-12-10
1-16-10-ОСТ 1 13869-81	5720А-14-8
1-16-12-ОСТ 1 13869-81	5720А-14-10
1-16-14-ОСТ 1 13869-81	5720А-14-12
1-18-12-ОСТ 1 13869-81	5720А-16-10
1-18-14-ОСТ 1 13869-81	5720А-16-12
1-18-16-ОСТ 1 13869-81	5720П-16-14
1-20-14-ОСТ 1 13869-81	5720А-18-12
1-20-16-ОСТ 1 13869-81	5720А-18-14
1-20-18-ОСТ 1 13869-81	5720А-18-16
1-22-18-ОСТ 1 13869-81	5720А-20-16
1-22-20-ОСТ 1 13869-81	5720А-20-18
1-25-20-ОСТ 1 13869-81	5720А-22-18
1-25-22-ОСТ 1 13869-81	5720А-22-20
1-28-22-ОСТ 1 13869-81	5720А-25-20
1-28-25-ОСТ 1 13869-81	5720А-25-22
1-30-25-ОСТ 1 13869-81	5720А-28-22
1-30-28-ОСТ 1 13869-81	5720А-28-25

№ изм.

2

№ изв.

12546

Инв. № дубликата

Инв. № подлинника

4640

Продолжение

Обозначение	
по стандарту	по формули
1-6-3-OCT 1 13870-81	6502A-4-2
1-6-4-OCT 1 13870-81	6502A-4-3
1-8-4-OCT 1 13870-81	6502A-6-3
1-8-6-OCT 1 13870-81	6502A-6-4
1-10-6-OCT 1 13870-81	6502A-8-4
1-10-8-OCT 1 13870-81	6502A-8-6
1-12-6-OCT 1 13870-81	6502A-10-4
1-12-8-OCT 1 13870-81	6502A-10-6
1-12-10-OCT 1 13870-81	6502A-10-8
1-14-8-OCT 1 13870-81	6502A-12-6
1-14-10-OCT 1 13870-81	6502A-12-8
1-14-12-OCT 1 13870-81	6502A-12-10
1-16-10-OCT 1 13870-81	6502A-14-8
1-16-12-OCT 1 13870-81	6502A-14-10
1-16-14-OCT 1 13870-81	6502A-14-12
1-18-12-OCT 1 13870-81	6502A-16-10
1-18-14-OCT 1 13870-81	6502A-16-12
1-18-16-OCT 1 13870-81	6502A-16-14
1-20-14-OCT 1 13870-81	6502A-18-12
1-20-16-OCT 1 13870-81	6502A-18-14
1-20-18-OCT 1 13870-81	6502A-18-16
1-22-18-OCT 1 13870-81	6502A-20-16
1-22-20-OCT 1 13870-81	6502A-20-18
1-25-20-OCT 1 13870-81	6502A-22-18
1-25-22-OCT 1 13870-81	6502A-22-20
1-28-22-OCT 1 13870-81	6502A-25-20
1-28-25-OCT 1 13870-81	6502A-25-22
1-30-25-OCT 1 13870-81	6502A-28-22
1-30-28-OCT 1 13870-81	6502A-28-25
2-6-8-OCT 1 13869-81	5721A-4-6
2-6-10-OCT 1 13869-81	5721A-4-8
2-6-12-OCT 1 13869-81	5721A-4-10
2-8-10-OCT 1 13869-81	5721A-6-8
2-8-12-OCT 1 13869-81	5721A-6-10
2-8-14-OCT 1 13869-81	5721A-6-12

OBORONSTAL.RU

№ изм. 2
№ изв. 12540

Ивв. № дубликата
Ивв. № подлинника
4040

Продолжение

Обозначение	
по стандарту	по нормали
2-10-12-OCT 1 13869-81	5721A-8-10
2-10-14-OCT 1 13869-81	5721A-8-12
2-10-16-OCT 1 13869-81	5721A-8-14
2-12-14-OCT 1 13869-81	5721A-10-12
2-12-16-OCT 1 13869-81	5721A-10-14
2-12-18-OCT 1 13869-81	5721A-10-16
2-14-16-OCT 1 13869-81	5721A-12-14
2-14-18-OCT 1 13869-81	5721A-12-16
2-14-20-OCT 1 13869-81	5721A-12-18
2-16-18-OCT 1 13869-81	5721A-14-16
2-16-20-OCT 1 13869-81	5721A-14-18
2-18-20-OCT 1 13869-81	5721A-16-18
2-18-22-OCT 1 13869-81	5721A-16-20
2-20-22-OCT 1 13869-81	5721A-18-20
2-20-25-OCT 1 13869-81	5721A-18-22
2-22-25-OCT 1 13869-81	5721A-20-22
2-22-28-OCT 1 13869-81	5721A-20-25
2-25-28-OCT 1 13869-81	5721A-22-25
2-25-30-OCT 1 13869-81	5721A-22-28
2-28-30-OCT 1 13869-81	5721A-25-28
2-28-34-OCT 1 13869-81	5721A-25-30
2-6-8-OCT 1 13870-81	6503A-4-6
2-6-10-OCT 1 13870-81	6503A-4-8
2-6-12-OCT 1 13870-81	6503A-4-10
2-8-10-OCT 1 13870-81	6503A-6-8
2-8-12-OCT 1 13870-81	6503A-6-10
2-8-14-OCT 1 13870-81	6503A-6-12
2-10-12-OCT 1 13870-81	6503A-8-10
2-10-14-OCT 1 13870-81	6503A-8-12
2-10-16-OCT 1 13870-81	6503A-8-14
2-12-14-OCT 1 13870-81	6503A-10-12
2-12-16-OCT 1 13870-81	6503A-10-14
2-12-18-OCT 1 13870-81	6503A-10-16
2-14-16-OCT 1 13870-81	6503A-12-14
2-14-18-OCT 1 13870-81	6503A-12-16

OBORONSTAL.RU

№ изм. 2
№ изв. 12546

Инв. № дубликата
Инв. № подлинника 4640

Продолжение

Обозначение	
по стандарту	по нормали
2-14-20-OCT 1 13870-81	6503A-12-18
2-16-18-OCT 1 13870-81	6503A-14-16
2-16-20-OCT 1 13870-81	6503A-14-18
2-18-20-OCT 1 13870-81	6503A-16-18
2-18-22-OCT 1 13870-81	6503A-16-20
2-20-22-OCT 1 13870-81	6503A-18-20
2-20-25-OCT 1 13870-81	6503A-18-22
2-22-25-OCT 1 13870-81	6503A-20-22
2-22-28-OCT 1 13870-81	6503A-20-25
2-25-28-OCT 1 13870-81	6503A-22-25
2-25-30-OCT 1 13870-81	6503A-22-28
2-28-30-OCT 1 13870-81	6503A-25-28
2-28-34-OCT 1 13870-81	6503A-25-30

OBORONSTAL.RU

№ изм. 2
№ изв. 12546

4640

Инв. № дубликата

Инв. № подлинника

