

# OBORONSTAL.RU

УДК 621.882.3:621.643.4

Группа Г18

## ОТРАСЛЕВЫЕ СТАНДАРТЫ

### ГАЙКИ ОБЖИМНЫЕ

### Конструкция и размеры

ОСТ 1 13865-81

ОСТ 1 13866-81

На 7 страницах

Взамен 5704А, 6482А,

ОСТ 1 13060-78

ОКП 75 9510

Проверено в 1987 г.

№ изм.	1
№ изв.	10467

Ив. № дубликата	4639
Ив. № подлинника	

Распоряжением Министерства от 25 декабря 1980 г. № 087-16

срок введения установлен с 1 января 1983 г.

Несоблюдение стандарта преследуется по закону

1. Настоящие стандарты распространяются на обжимные гайки, предназначенные для соединения трубопроводов по наружному конусу с проходными угольниками, тройниками и крестовинами, с переходными угольниками и тройниками, с фланцевыми угольниками, с переходниками.

СЛ. 108874.88.

6-6	СИ.922.87	Ситникова	21.11.87	Лоб
-----	-----------	-----------	----------	-----

Издание официальное

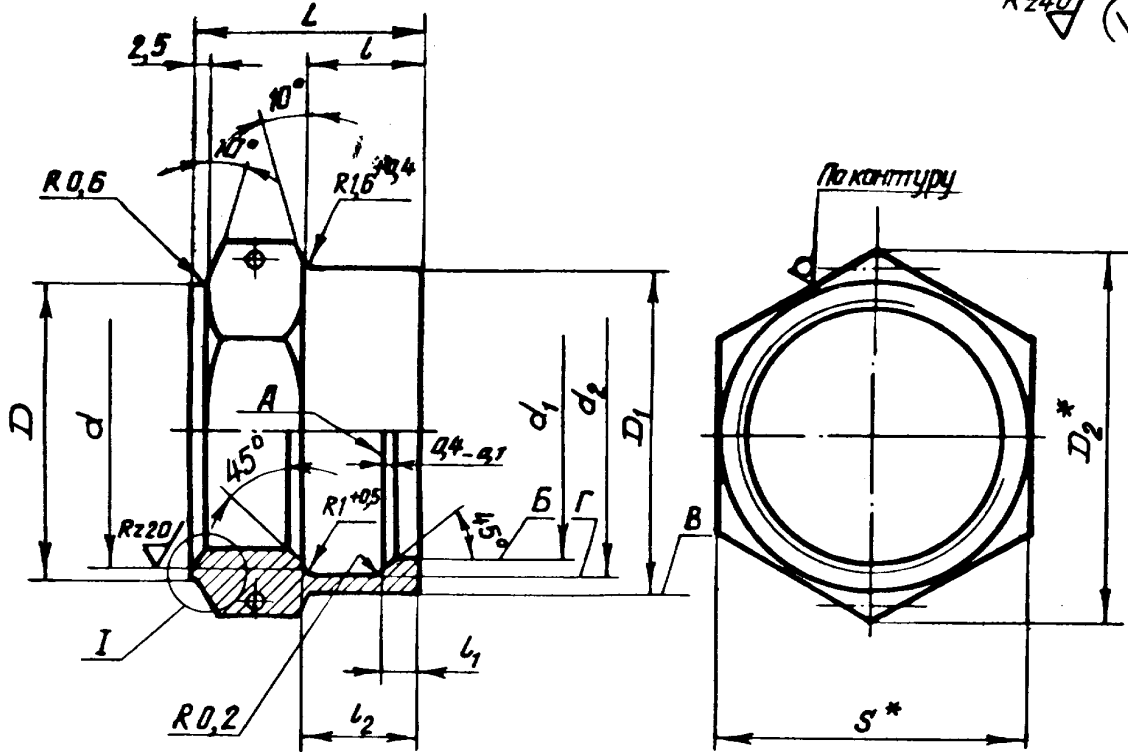
ГР 8220410, 8220426 от 25.09.81

Перепечатка воспрещена

2. Конструкция и размеры обжимных гаек должны соответствовать указанным на чертеже и в таблице.

OBORONSTAL.RU

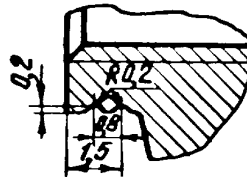
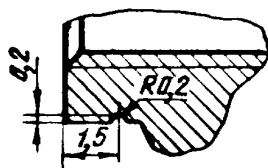
Rz40/ (✓)



I

Маркировка гайки из стали  
30ХГСА - кольцевая проточка

Маркировка гайки из стали  
13Х11Н2В2МФ-Ш - две кольцевые проточки



\* Размер для справок.

№ изм.  
№ изв.

4639

Изм. № дубликата  
Изм. № подлинника

В-6 СЛ.548.85 01.02.85 Хохлова

Размеры, мм

Наружный диаметр трубы $D_H^*$	$d$	Поле допуска $H11$		$D$	Поле допуска $h11$		$D_2$	$g$	$L$	$l_1$	$l_2$	Масса 100 шт., кг
		$d$	$d_2$		$D$	$D_2$						
6	M12x1	10,9	14,0	15	17,9	21,9	19					1,95
8	M14x1	12,9	16,1	17	20,0			19	10,0		11,0	2,41
10	M16x1	14,9	18,5	19	21,9	25,4	22	21	11,5		11,5	2,52
12	M20x1,5	18,3	22,3	23	25,5	31,2	27		12,0	3,0	12,0	3,66
14	M22x1,5	20,3	24,6	25	27,6			23	11,5		11,5	4,53
16	M24x1,5	22,3	26,7	27	29,7	34,6	30	24	12,0		12,0	4,34
18	M27x1,5	25,3	29,9	30	32,9			25		3,5	13,5	6,40
20	M30x1,5	28,3	32,9	33	35,9	41,6	36	27	13,0		15,0	6,30
22	M33x2	30,7	35,7	36	38,7	47,3	41	30	15,0	4,0	15,5	8,70
25			35,9		38,9							9,00
28	M39x2	36,7	42,5	43	45,3	53,1	46	32	16,5	4,5	16,5	11,00
30								34	17,5			5,0

3. Материал: стали 30ХГСА и 13Х11Н2В2МФ-Ш.

4. Термическая обработка: из стали 30ХГСА - 21 . . . 29 HRC<sub>9</sub>, из стали 13Х11Н2В2МФ-Ш - 25 . . . 35 HRC<sub>9</sub>, группа контроля 4 ОСТ 1 00021-78.

5. Поле допуска резьбы 5Н6Н.

6. Фаски резьбы - по ОСТ 1 00010-81.

7. Отверстия для контровки - по ОСТ 1 03815-76 исполнение 5.

8. Неуказанные предельные отклонения размеров, формы и расположения поверхностей - по ОСТ 1 00022-80.

9. Допуск торцового биения поверхности *A* относительно оси резьбы - не более 0,07 мм.

10. Допуск радиального биения поверхностей *B*, *B* и *Г* относительно оси резьбы гаек для наружного диаметра трубы  $D_H \leq 12$  мм - не более 0,10 мм;  $D_H > 12$  мм - не более 0,15 мм.

\* Размер для справок.

№ изм. 1  
№ изв. 10467

4639

Инв. № дубликата  
Инв. № подлинника

6.6 СИ.922.87 Ситникова 21.11.87



ПРИЛОЖЕНИЕ 1  
Обязательное

# OBORONSTAL.RU

КОДЫ ОКП

Обозначение	Код ОКП
6-ОСТ 1 13865-81	75 9518 9501 10
8-ОСТ 1 13865-81	75 9518 9502 09
10-ОСТ 1 13865-81	75 9518 9503 08
12-ОСТ 1 13865-81	75 9518 9504 07
14-ОСТ 1 13865-81	75 9518 9505 06
16-ОСТ 1 13865-81	75 9518 9506 05
18-ОСТ 1 13865-81	75 9518 9507 04
20-ОСТ 1 13865-81	75 9518 9508 03
22-ОСТ 1 13865-81	75 9518 9509 02
25-ОСТ 1 13865-81	75 9518 9510 09
28-ОСТ 1 13865-81	75 9518 9511 08
30-ОСТ 1 13865-81	75 9518 9512 07
6-ОСТ 1 13866-81	75 9518 9601 07
8-ОСТ 1 13866-81	75 9518 9602 06
10-ОСТ 1 13866-81	75 9518 9603 05
12-ОСТ 1 13866-81	75 9518 9604 04
14-ОСТ 1 13866-81	75 9518 9605 03
16-ОСТ 1 13866-81	75 9518 9606 02
18-ОСТ 1 13866-81	75 9518 9607 01
20-ОСТ 1 13866-81	75 9518 9608 00
22-ОСТ 1 13866-81	75 9518 9609 10
25-ОСТ 1 13866-81	75 9518 9610 06
28-ОСТ 1 13866-81	75 9518 9611 05
30-ОСТ 1 13866-81	75 9518 9612 04

№ изм.  
№ изв.

4638

Име. № дубликата  
Име. № подлинника

6-6 | СИ.548.850.02.85 | ХОХ1060 | ХСС

ПРИЛОЖЕНИЕ 2  
Справочное

# ОБОРОNSTAL.RU

ТАБЛИЦА СОСООБЩЕСТВЛЯ ОБЖИМНЫХ ГАЕК  
ПО НАСТОЯЩИМ СТАНДАРТАМ ОБЖИМНЫМ ГАЙКАМ  
ПО НОРМАЛЯМ 5704А, 6482А

Обозначение	
по стандарту	по нормали
6-ОСТ 1 13865-81	5704А-4
8-ОСТ 1 13865-81	5704А-6
10-ОСТ 1 13865-81	5704А-8
12-ОСТ 1 13865-81	5704А-10
14-ОСТ 1 13865-81	5704А-12
16-ОСТ 1 13865-81	5704А-14
18-ОСТ 1 13865-81	5704А-16
20-ОСТ 1 13865-81	5704А-18
22-ОСТ 1 13865-81	5704А-20
25-ОСТ 1 13865-81	5704А-22
28-ОСТ 1 13865-81	5704А-25
30-ОСТ 1 13865-81	5704А-28
6-ОСТ 1 13866-81	6482А-4
8-ОСТ 1 13866-81	6482А-6
10-ОСТ 1 13866-81	6482А-8
12-ОСТ 1 13866-81	6482А-10
14-ОСТ 1 13866-81	6482А-12
16-ОСТ 1 13866-81	6482А-14
18-ОСТ 1 13866-81	6482А-16
20-ОСТ 1 13866-81	6482А-18
22-ОСТ 1 13866-81	6482А-20
25-ОСТ 1 13866-81	6482А-22
28-ОСТ 1 13866-81	6482А-25
30-ОСТ 1 13866-81	6482А-28

№ изм.  
№ изв.

4689

Ив. № дубликата  
Ив. № подлинника

В-6 | СЧ. 548.85 | 01.02.89 | Хохлова | Хохлов

ЛИСТ РЕГИСТРАЦИИ ИЗМЕНЕНИЙ  
**OBORONSTAL.RU**

№ п/п	Номера страниц				Номер "Изв. об изм."	Подпись	Дата	Срок введения изменения
	исмененных	самостоятельных	новых	аннулированных				
1	1,3,4	-	-	-	10467	<i>[Signature]</i>	01.01.88	01.01.88

Изм. № дубликата	
Изм. № оригинала	4638

41

6-6 | СИ. 548.85 | ХОХЛОВА | 01.02.85 | ХОС