

# OBORONSTAL.RU

УДК 621.643.4.062

Группа Г18

## ОТРАСЛЕВЫЕ СТАНДАРТЫ

### УГОЛЬНИКИ ПЕРЕХОДНЫЕ С ОБЖИМНЫМИ ГАЙКАМИ Конструкция и размеры

ОСТ 1 13845-81  
ОСТ 1 13846-81  
ОСТ 1 13847-81  
ОСТ 1 13848-81  
ОСТ 1 14881-95  
На 10 страницах  
Взамен 6487А, 6488А,  
6489А, 6490А

ОКП 75 9510

Распоряжением Министерства от 25 декабря 1980 г. № 087-16  
срок введения установлен с 1 января 1983 г.

Несоблюдение стандарта преследуется по закону

1. Настоящие стандарты распространяются на переходные угольники с обжимными гайками для соединения трубопроводов по наружному конусу.

Издание официальное

ГР 8220211, 8220227, 8220232,  
8220248 от 25.09.81

Перепечатка воспрещена

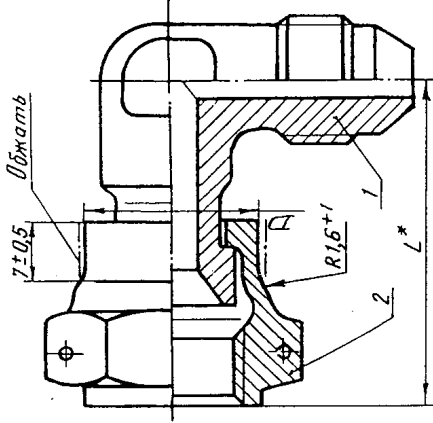
№ изм.	1	2
№ изв.	10167	12546
Изм. № дубликата	4634	
Изм. № подлинника		

2. Конструкция, размеры и коды ОКП переходных угольников с обжимными

гайками должны соответствовать указанным:

- исполнение 1 - на черт. 1 и в табл. 1;
- исполнение 2 - на черт. 2 и в табл. 2.

Исполнение 1



Черт. 1

Размеры, мм

Наружный диаметр трубы	Код ОКП	Материал переходного угольника	D Пред. откл. +0,2 -0,1	L	Поз. 1		Поз. 2	Масса 100 шт., кг
					Угольник переходной	Гайка обжимная		
D <sub>н</sub> <sup>*</sup>					Количество	Обозначение		
6	75 9518 7001 00	Алюминиевый сплав	15,6	30	1-6-8-ОСТ 1 13875-81	6-ОСТ 1 13865-81	6-ОСТ 1 13865-81	2,84
	75 9518 7101 08	Титановый сплав ВТ3-1			1-6-8-ОСТ 1 13876-81	6-ОСТ 1 13866-81	6-ОСТ 1 13866-81	3,41
	75 9518 7201 05	Сталь 30ХГСА			1-6-8-ОСТ 1 13877-81	6-ОСТ 1 13865-81	6-ОСТ 1 13865-81	4,45
	75 9518 7301 02	Сталь 13Х11Н2В2МФ-Ш			1-6-8-ОСТ 1 13878-81	6-ОСТ 1 13866-81	6-ОСТ 1 13866-81	3,41
8	75 9514 6001 02	Титановый сплав ВТ6	17,6	31	1-8-6-ОСТ 1 13875-81	8-ОСТ 1 13865-81	8-ОСТ 1 13865-81	3,30
	75 9518 7002 10	Алюминиевый сплав			1-8-6-ОСТ 1 13876-81	8-ОСТ 1 13866-81	8-ОСТ 1 13866-81	3,87
	75 9518 7102 07	Титановый сплав ВТ3-1			1-8-6-ОСТ 1 13877-81	8-ОСТ 1 13865-81	8-ОСТ 1 13865-81	4,91
	75 9518 7202 04	Сталь 30ХГСА			1-8-6-ОСТ 1 13878-81	8-ОСТ 1 13866-81	8-ОСТ 1 13866-81	3,87
	75 9518 7302 01	Сталь 13Х11Н2В2МФ-Ш			1-8-6-ОСТ 1 13878-81	8-ОСТ 1 13866-81	8-ОСТ 1 13866-81	4,91
	75 9514 6002 01	Титановый сплав ВТ6			1-8-6-ОСТ 1 14888-85	8-ОСТ 1 13866-81	8-ОСТ 1 13866-81	3,87

\* Размер для справок.

OBORONSTA.RU

№ изм.	1	10467	12546
№ изм.	2		

№ изм.	4634	№ изм.	12546
№ изм.		№ изм.	

Продолжение табл. 1

Наружный диаметр трубы	Код ОКП	Материал переходного утолщителя	D Пред. откл. +0,2 -0,1	Размеры, мм L	Поз. 1		Поз. 2		Масса 10С шт., кг
					Угольник переходной	Гайка обжимная	Количество	Обозначение	
8	75 9518 7003 09	Алюминиевый сплав	17,6	30	1-8-10-ОСТ 1 13875-81	8-ОСТ 1 13865-81	8-ОСТ 1 13865-81	3,48	
	75 9518 7103 06	Титановый сплав BT3-1			1-8-10-ОСТ 1 13876-81	8-ОСТ 1 13866-81	8-ОСТ 1 13866-81	4,16	
	75 9518 7203 03	Сталь 30ХГСА			1-8-10-ОСТ 1 13877-81	8-ОСТ 1 13865-81	8-ОСТ 1 13865-81	5,41	
	75 9518 7303 00	Сталь 13Х11Н2В2МФ-Ш			1-8-10-ОСТ 1 13878-81	8-ОСТ 1 13866-81	8-ОСТ 1 13866-81	4,16	
	75 9514 6003 00	Титановый сплав BT6			1-8-10-ОСТ 1 14888-95	8-ОСТ 1 13866-81	8-ОСТ 1 13866-81	3,59	
	75 9518 7004 08	Алюминиевый сплав			1-10-6-ОСТ 1 13875-81	10-ОСТ 1 13865-81	10-ОСТ 1 13865-81	4,27	
6	75 9518 7104 05	Титановый сплав BT3-1	19,3	34	1-10-6-ОСТ 1 13876-81	10-ОСТ 1 13866-81	10-ОСТ 1 13866-81	3,70	
	75 9518 7204 02	Сталь 30ХГСА			1-10-6-ОСТ 1 13877-81	10-ОСТ 1 13865-81	10-ОСТ 1 13865-81	4,45	
	75 9518 7304 10	Сталь 13Х11Н2В2МФ-Ш			1-10-6-ОСТ 1 13878-81	10-ОСТ 1 13866-81	10-ОСТ 1 13866-81	5,82	
	75 9514 6004 10	Титановый сплав BT6			1-10-6-ОСТ 1 14888-95	10-ОСТ 1 13866-81	10-ОСТ 1 13866-81	4,27	
	75 9518 7005 07	Алюминиевый сплав			1-10-8-ОСТ 1 13875-81	10-ОСТ 1 13865-81	10-ОСТ 1 13865-81	3,70	
	75 9518 7105 04	Титановый сплав BT3-1			1-10-8-ОСТ 1 13876-81	10-ОСТ 1 13866-81	10-ОСТ 1 13866-81	4,45	
10	75 9518 7205 01	Сталь 30ХГСА	19,3	34	1-10-8-ОСТ 1 13877-81	10-ОСТ 1 13865-81	10-ОСТ 1 13865-81	5,82	
	75 9518 7305 09	Сталь 13Х11Н2В2МФ-Ш			1-10-8-ОСТ 1 13878-81	10-ОСТ 1 13866-81	10-ОСТ 1 13866-81	4,45	
	75 9514 6005 09	Титановый сплав BT6			1-10-8-ОСТ 1 14888-95	10-ОСТ 1 13866-81	10-ОСТ 1 13866-81	3,77	
	75 9518 7006 06	Алюминиевый сплав			1-10-12-ОСТ 1 13875-81	10-ОСТ 1 13865-81	10-ОСТ 1 13865-81	4,57	
	75 9518 7106 03	Титановый сплав BT3-1			1-10-12-ОСТ 1 13876-81	10-ОСТ 1 13866-81	10-ОСТ 1 13866-81	6,02	
	75 9518 7206 00	Сталь 30ХГСА			1-10-12-ОСТ 1 13877-81	10-ОСТ 1 13865-81	10-ОСТ 1 13865-81	4,57	
12	75 9518 7306 08	Сталь 13Х11Н2В2МФ-Ш	22,6	38	1-10-12-ОСТ 1 13878-81	10-ОСТ 1 13866-81	10-ОСТ 1 13866-81	4,57	
	75 9514 6006 08	Титановый сплав BT6			1-10-12-ОСТ 1 14888-95	10-ОСТ 1 13866-81	10-ОСТ 1 13866-81	5,06	
	75 9518 7007 05	Алюминиевый сплав			1-12-6-ОСТ 1 13875-81	12-ОСТ 1 13865-81	12-ОСТ 1 13865-81	5,94	
	75 9518 7107 02	Титановый сплав BT3-1			1-12-6-ОСТ 1 13876-81	12-ОСТ 1 13866-81	12-ОСТ 1 13866-81	7,56	
	75 9518 7207 10	Сталь 30ХГСА			1-12-6-ОСТ 1 13877-81	12-ОСТ 1 13865-81	12-ОСТ 1 13865-81	5,94	
	75 9518 7307 07	Сталь 13Х11Н2В2МФ-Ш			1-12-6-ОСТ 1 13878-81	12-ОСТ 1 13866-81	12-ОСТ 1 13866-81	5,16	
8	75 9514 6007 07	Титановый сплав BT6	22,6	38	1-12-6-ОСТ 1 14888-95	12-ОСТ 1 13866-81	12-ОСТ 1 13866-81	6,12	
	75 9518 7008 04	Алюминиевый сплав			1-12-8-ОСТ 1 13875-81	12-ОСТ 1 13865-81	12-ОСТ 1 13865-81	7,86	
	75 9518 7108 01	Титановый сплав BT3-1			1-12-8-ОСТ 1 13876-81	12-ОСТ 1 13866-81	12-ОСТ 1 13866-81	6,12	
	75 9518 7208 09	Сталь 30ХГСА			1-12-8-ОСТ 1 13877-81	12-ОСТ 1 13865-81	12-ОСТ 1 13865-81	7,86	
	75 9518 7308 06	Сталь 13Х11Н2В2МФ-Ш			1-12-8-ОСТ 1 13878-81	12-ОСТ 1 13866-81	12-ОСТ 1 13866-81	6,12	
	75 9514 6008 06	Титановый сплав BT6			1-12-8-ОСТ 1 14888-95	12-ОСТ 1 13866-81	12-ОСТ 1 13866-81	6,12	

\* Размер для справок.

OBORONSTA.RU

Продолжение табл. 1

Размеры, мм

Наружный диаметр трубы	Код ОКП	Материал переднего утолщения	D Пред. откл. +0,2 -0,1	L	Поз. 1		Поз. 2		Марка 10С шт., кг
					Угольник переходной	Количество	Гайка обжимная	Количество	
10	75 9518 7009 03	Алюминиевый сплав	22,6	38	1-12-10-ОСТ 1 13875-81	1	12-ОСТ 1 13865-81	1	5,23
	75 9518 7109 00	Титановый сплав BT3-1							
	75 9518 7209 08	Сталь 30ХГСА							
	75 9518 7309 05	Сталь 13Х11Н2В2МФ-Ш							
	75 9514 6009 05	Титановый сплав BT6							
	75 9518 7010 10	Алюминиевый сплав							
	75 9518 7110 07	Титановый сплав BT3-1							
	75 9518 7210 04	Сталь 30ХГСА							
	75 9518 7310 01	Сталь 13Х11Н2В2МФ-Ш							
	75 9514 6010 01	Титановый сплав BT6							
14	75 9518 7011 09	Алюминиевый сплав	24,4	39	1-14-10-ОСТ 1 13875-81	1	14-ОСТ 1 13865-81	1	6,75
	75 9518 7111 06	Титановый сплав BT3-1							
	75 9518 7211 03	Сталь 30ХГСА							
	75 9518 7311 00	Сталь 13Х11Н2В2МФ-Ш							
	75 9514 6011 00	Титановый сплав BT6							
	75 9518 7012 08	Алюминиевый сплав							
	75 9518 7112 05	Титановый сплав BT3-1							
	75 9518 7212 02	Сталь 30ХГСА							
	75 9518 7312 10	Сталь 13Х11Н2В2МФ-Ш							
	75 9514 6012 10	Титановый сплав BT6							

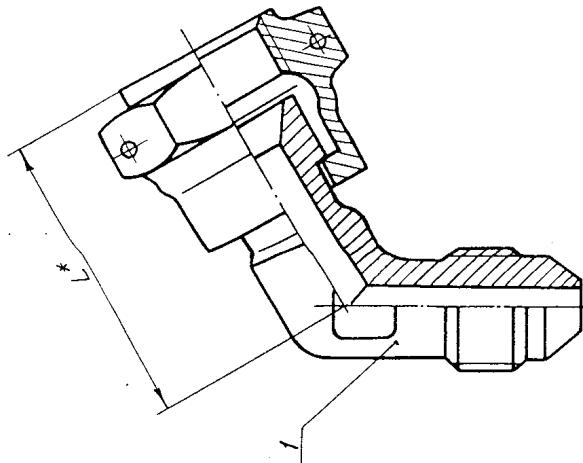
\* Размер для справок.

**OBORONSTA.RU**

№ кв.	10467	12346	2
№ инв.	1		

№ инв. № документа	4634
№ инв. № подлинника	

Исполнение 2  
Остальное - см. черт. 1



Черт. 2

Размеры, мм

Наружный диаметр трубы	Код ОКП	Материал переходного угольника	D Пред. откл. +0,2 -0,1	L	Поз. 1		Поз. 2		Масса шт., кг
					Угольник переходной	Гайка обжимная	Количество	Количество	
6	75 9518 7013 07	Алюминиевый сплав	15,6	28	2-6-8-ОСТ 1 13875-81	6-ОСТ 1 13865-81	6-ОСТ 1 13865-81	6-ОСТ 1 13865-81	3,84
	75 9518 7113 04	Титановый сплав BT3-1			2-6-8-ОСТ 1 13876-81	6-ОСТ 1 13866-81	6-ОСТ 1 13866-81	6-ОСТ 1 13866-81	3,41
	75 9518 7213 01	Сталь 30ХГСА			2-6-8-ОСТ 1 13877-81	6-ОСТ 1 13865-81	6-ОСТ 1 13865-81	6-ОСТ 1 13865-81	4,45
	75 9518 7313 09	Сталь 13Х11Н2В2МФ-Ш			2-6-8-ОСТ 1 13878-81	6-ОСТ 1 13866-81	6-ОСТ 1 13866-81	6-ОСТ 1 13866-81	3,41
8	75 9514 6013 09	Титановый сплав BT6	17,6	28	2-8-6-ОСТ 1 14888-95	8-ОСТ 1 13866-81	8-ОСТ 1 13866-81	8-ОСТ 1 13866-81	3,30
	75 9518 7014 06	Алюминиевый сплав			2-8-6-ОСТ 1 13875-81	8-ОСТ 1 13865-81	8-ОСТ 1 13865-81	8-ОСТ 1 13865-81	3,87
	75 9518 7114 03	Титановый сплав BT3-1			2-8-6-ОСТ 1 13876-81	8-ОСТ 1 13866-81	8-ОСТ 1 13866-81	8-ОСТ 1 13866-81	4,91
	75 9518 7214 00	Сталь 30ХГСА			2-8-6-ОСТ 1 13877-81	8-ОСТ 1 13865-81	8-ОСТ 1 13865-81	8-ОСТ 1 13865-81	3,87
8	75 9518 7314 08	Сталь 13Х11Н2В2МФ-Ш	17,6	28	2-8-6-ОСТ 1 13878-81	8-ОСТ 1 13866-81	8-ОСТ 1 13866-81	8-ОСТ 1 13866-81	4,91
	75 9514 6014 08	Титановый сплав BT6			2-8-6-ОСТ 1 14888-95	8-ОСТ 1 13866-81	8-ОСТ 1 13866-81	8-ОСТ 1 13866-81	8-ОСТ 1 13866-81

Таблица 2

\* Размер для справок.

№ км.	1	10467	№ кз.	10467
№ км.	2	12546	№ кз.	12546

№ в. № документа	4634	№ в. № подлинника	4634
------------------	------	-------------------	------

OBORONSTA.RU

Продолжение табл. 2

Наружный диаметр трубы	Код ОКП	Материал переходного угольника	D	L	Размеры, мм		Масса 100 шт., кг
					D <sub>н</sub>	D <sub>к</sub>	
						Поз. 2	
						Гайка обжимная	
						Количество	
						1	
						Обозначение	
8	75 9518 7015 05 75 9518 7115 02 75 9518 7215 10 75 9518 7315 07 75 9514 6015 07	Алюминиевый сплав Титановый сплав BT3-1 Сталь 30ХГСА Сталь 13X11H2B2MФ-Ш Титановый сплав BT6	17,6	28	2-8-10-ОСТ 1 13875-81 2-8-10-ОСТ 1 13876-81 2-8-10-ОСТ 1 13877-81 2-8-10-ОСТ 1 13878-81 2-8-10-ОСТ 1 14888-95	8-ОСТ 1 13865-81 8-ОСТ 1 13866-81 8-ОСТ 1 13865-81 8-ОСТ 1 13866-81 8-ОСТ 1 13866-81	3,48 4,16 5,41 4,16
6	75 9518 7016 04 75 9518 7116 01 75 9518 7216 09 75 9518 7316 06 75 9514 6016 06	Алюминиевый сплав Титановый сплав BT3-1 Сталь 30ХГСА Сталь 13X11H2B2MФ-Ш Титановый сплав BT6			2-10-6-ОСТ 1 13875-81 2-10-6-ОСТ 1 13876-81 2-10-6-ОСТ 1 13877-81 2-10-6-ОСТ 1 13878-81 2-10-6-ОСТ 1 14888-96	10-ОСТ 1 13865-81 10-ОСТ 1 13866-81 10-ОСТ 1 13865-81 10-ОСТ 1 13866-81 10-ОСТ 1 13866-81	3,59 4,27 5,52 4,27
10	75 9518 7017 03 75 9518 7117 00 75 9518 7217 08 75 9518 7317 05 75 9514 6017 05	Алюминиевый сплав Титановый сплав BT3-1 Сталь 30ХГСА Сталь 13X11H2B2MФ-Ш Титановый сплав BT6	19,3	32	2-10-8-ОСТ 1 13875-81 2-10-8-ОСТ 1 13876-81 2-10-8-ОСТ 1 13877-81 2-10-8-ОСТ 1 13878-81 2-10-8-ОСТ 1 14888-95	10-ОСТ 1 13865-81 10-ОСТ 1 13866-81 10-ОСТ 1 13865-81 10-ОСТ 1 13866-81 10-ОСТ 1 13866-81	3,70 4,45 5,82 4,45
12	75 9518 7018 02 75 9518 7118 10 75 9518 7218 07 75 9518 7318 04 75 9514 6018 04	Алюминиевый сплав Титановый сплав BT3-1 Сталь 30ХГСА Сталь 13X11H2B2MФ-Ш Титановый сплав BT6			2-10-12-ОСТ 1 13875-81 2-10-12-ОСТ 1 13876-81 2-10-12-ОСТ 1 13877-81 2-10-12-ОСТ 1 13878-81 2-10-12-ОСТ 1 14888-95	10-ОСТ 1 13865-81 10-ОСТ 1 13866-81 10-ОСТ 1 13865-81 10-ОСТ 1 13866-81 10-ОСТ 1 13866-81	3,77 4,57 6,02 4,57
6	75 9518 7019 01 75 9518 7119 09 75 9518 7219 06 75 9518 7319 03 75 9514 6019 03	Алюминиевый сплав Титановый сплав BT3-1 Сталь 30ХГСА Сталь 13X11H2B2MФ-Ш Титановый сплав BT6			2-12-6-ОСТ 1 13875-81 2-12-6-ОСТ 1 13876-81 2-12-6-ОСТ 1 13877-81 2-12-6-ОСТ 1 13878-81 2-12-6-ОСТ 1 14888-95	12-ОСТ 1 13865-81 12-ОСТ 1 13866-81 12-ОСТ 1 13865-81 12-ОСТ 1 13866-81 12-ОСТ 1 13866-81	5,06 5,94 7,56 5,94
12	75 9518 7020 08 75 9518 7120 05 75 9518 7220 02 75 9518 7320 10 75 9514 6020 10	Алюминиевый сплав Титановый сплав BT3-1 Сталь 30ХГСА Сталь 13X11H2B2MФ-Ш Титановый сплав BT6	22,6	36	2-12-8-ОСТ 1 13875-81 2-12-8-ОСТ 1 13876-81 2-12-8-ОСТ 1 13877-81 2-12-8-ОСТ 1 13878-81 2-12-8-ОСТ 1 14888-95	12-ОСТ 1 13865-81 12-ОСТ 1 13866-81 12-ОСТ 1 13865-81 12-ОСТ 1 13866-81 12-ОСТ 1 13866-81	5,16 6,12 7,86 6,12
10	75 9518 7021 07 75 9518 7121 04	Алюминиевый сплав Титановый сплав BT3-1			2-12-10-ОСТ 1 13875-81 2-12-10-ОСТ 1 13876-81	12-ОСТ 1 13865-81 12-ОСТ 1 13866-81	5,23 6,24

\* Размер для справок.

№ п/п	№ п/п	№ п/п	№ п/п
1	2	10467	12546
4634		№ п/п	№ п/п
		№ п/п	№ п/п

Продолжение табл. 2

Наружный диаметр трубы	Код ОКП	Материал переходного угольника	D Пред. откл. +0,2 -0,1	Размеры, мм	Поз. 1		Масса 100 шт., кг
					Угольник переходной	Гайка обжимная	
D <sub>н</sub> <sup>*</sup>	D <sub>н</sub> <sup>*</sup>				Количество	Обозначение	
	75 9518 7221 01	Сталь 30ХГСА				2-12-10-ОСТ 1 13877-81	12-ОСТ 1 13865-81
10	75 9518 7321 09	Сталь 13Х11Н2В2МФ-Ш				2-12-10-ОСТ 1 13878-81	12-ОСТ 1 13866-81
	75 9514 6021 09	Титановый сплав ВТ6				2-12-10-ОСТ 1 14888-95	12-ОСТ 1 13866-81
12	75 9518 7022 06	Алюминиевый сплав	22,6			2-12-14-ОСТ 1 13875-81	12-ОСТ 1 13865-81
	75 9518 7122 03	Титановый сплав ВТ3-1				2-12-14-ОСТ 1 13876-81	12-ОСТ 1 13866-81
14	75 9518 7222 00	Сталь 30ХГСА				2-12-14-ОСТ 1 13877-81	12-ОСТ 1 13865-81
	75 9518 7322 08	Сталь 13Х11Н2В2МФ-Ш				2-12-14-ОСТ 1 13878-81	12-ОСТ 1 13866-81
	75 9514 6022 08	Титановый сплав ВТ6				2-12-14-ОСТ 1 14888-95	12-ОСТ 1 13866-81
	75 9518 7023 05	Алюминиевый сплав				2-14-10-ОСТ 1 13875-81	14-ОСТ 1 13865-81
	75 9518 7123 02	Титановый сплав ВТ3-1				2-14-10-ОСТ 1 13876-81	14-ОСТ 1 13866-81
10	75 9518 7223 10	Сталь 30ХГСА		36		2-14-10-ОСТ 1 13877-81	14-ОСТ 1 13865-81
	75 9518 7323 07	Сталь 13Х11Н2В2МФ-Ш				2-14-10-ОСТ 1 13878-81	14-ОСТ 1 13866-81
14	75 9514 6023 07	Титановый сплав ВТ6	24,4			2-14-10-ОСТ 1 14888-95	14-ОСТ 1 13866-81
	75 9518 7024 04	Алюминиевый сплав				2-14-12-ОСТ 1 13875-81	14-ОСТ 1 13865-81
	75 9518 7124 01	Титановый сплав ВТ3-1				2-14-12-ОСТ 1 13876-81	14-ОСТ 1 13866-81
12	75 9518 7224 09	Сталь 30ХГСА				2-14-12-ОСТ 1 13877-95	14-ОСТ 1 13865-81
	75 9518 7324 06	Сталь 13Х11Н2В2МФ-Ш				2-14-12-ОСТ 1 13878-81	14-ОСТ 1 13866-81
	75 9514 6024 06	Титановый сплав ВТ6				2-14-12-ОСТ 1 14888-95	14-ОСТ 1 13866-81

\* Размер для справок.

3. Маркировать обозначение и клеить окончательную приемку на бирке для партии деталей.

4. Таблица соответствия переходных угольников с обжимными гайками по настоящему стандарту переходным угольникам по нормам 6487А-6490А приведена в справочном приложении.

5. Технические требования - по ОСТ 1 00993-81.

Пример наименования и обозначения переходного угольника исполнения 1 с обжимной гайкой к трубопроводам с наружными диаметрами  $D_H = 10$  мм и  $D_{H1} = 6$  мм из алюминиевого сплава:

Угольник переходной с обжимной гайкой 1-10-6-ОСТ 1 13845-81

То же, из титанового сплава ВТ3-1:  
Угольник переходной с обжимной гайкой 1-10-6-ОСТ 1 13846-81

То же, из титанового сплава ВТ6:  
Угольник переходной с обжимной гайкой 1-10-6-ОСТ 1 14881-95

То же, из стали 30ХГСА:  
Угольник переходной с обжимной гайкой 1-10-6-ОСТ 1 13847-81

То же, из стали 13Х11Н2В2МФ-Ш:  
Угольник переходной с обжимной гайкой 1-10-6-ОСТ 1 13848-81.



№ зм	1	10467	12546
№ зм	2	10467	12546

№ зм	1	4634
№ зм	2	4634

ПРИЛОЖЕНИЕ  
Справочное

ТАБЛИЦА СООТВЕТСТВИЯ ПЕРЕХОДНЫХ УТОЛЬНИКОВ  
С ОБЪЕДИНЕННЫМИ ГАЙКАМИ ПО НАСТОЯЩИМ СТАНДАРТАМ  
ПЕРЕХОДНЫМ УТОЛЬНИКАМ ПО НОРМАЛЯМ  
6487А, 6488А, 6489А, 6490А

Обозначение	
по стандарту	по нормали
1-6-8-ОСТ 1 13847-81	6487А-4-6
1-8-6-ОСТ 1 13847-81	6487А-6-4
1-8-10-ОСТ 1 13847-81	6487А-6-8
1-10-6-ОСТ 1 13847-81	6487А-8-4
1-10-8-ОСТ 1 13847-81	6487А-8-6
1-10-12-ОСТ 1 13847-81	6487А-8-10
1-12-6-ОСТ 1 13847-81	6487А-10-4
1-12-8-ОСТ 1 13847-81	6487А-10-6
1-12-10-ОСТ 1 13847-81	6487А-10-8
1-12-14-ОСТ 1 13847-81	6487А-10-12
1-14-10-ОСТ 1 13847-81	6487А-12-8
1-14-12-ОСТ 1 13847-81	6487А-12-10
1-6-8-ОСТ 1 13848-81	6488А-4-6
1-8-6-ОСТ 1 13848-81	6488А-6-4
1-8-10-ОСТ 1 13848-81	6488А-6-8
1-10-6-ОСТ 1 13848-81	6488А-8-4
1-10-8-ОСТ 1 13848-81	6488А-8-6
1-10-12-ОСТ 1 13848-81	6488А-8-10
1-12-6-ОСТ 1 13848-81	6488А-10-4
1-12-8-ОСТ 1 13848-81	6488А-10-6
1-12-10-ОСТ 1 13848-81	6488А-10-8
1-12-14-ОСТ 1 13848-81	6488А-10-12
1-14-10-ОСТ 1 13848-81	6488А-12-8
1-14-12-ОСТ 1 13848-81	6488А-12-10
2-6-8-ОСТ 1 13847-81	6489А-4-6
2-8-6-ОСТ 1 13847-81	6489А-6-4
2-8-10-ОСТ 1 13847-81	6489А-6-8
2-10-6-ОСТ 1 13847-81	6489А-8-4
2-10-8-ОСТ 1 13847-81	6489А-8-6
2-10-12-ОСТ 1 13847-81	6489А-8-10

№ изм. 2  
№ изв. 12546

Изм. № дубликата  
Изм. № подлинника 4634



Продолжение

Обозначение	
по стандарту	по нормам
2-12-6-OCT 1 13847-81	6489A-10-4
2-12-8-OCT 1 13847-81	6489A-10-6
2-12-10-OCT 1 13847-81	6489A-10-8
2-12-14-OCT 1 13847-81	6489A-10-12
2-14-10-OCT 1 13847-81	6489A-12-8
2-14-12-OCT 1 13847-81	6489A-12-10
2-6-8-OCT 1 13848-81	6490A-4-6
2-8-6-OCT 1 13848-81	6490A-6-4
2-8-10-OCT 1 13848-81	6490A-6-8
2-10-6-OCT 1 13848-81	6490A-8-4
2-10-8-OCT 1 13848-81	6490A-8-6
2-10-12-OCT 1 13848-81	6490A-8-10
2-12-6-OCT 1 13848-81	6490A-10-4
2-12-8-OCT 1 13848-81	6490A-10-6
2-12-10-OCT 1 13848-81	6490A-10-8
2-12-14-OCT 1 13848-81	6490A-10-12
2-14-10-OCT 1 13848-81	6490A-12-8
2-14-12-OCT 1 13848-81	6490A-12-10

OBORONSTAL.RU

№ изм. 2  
№ изв. 1254G

Ив. № дубликата  
Ив. № подлинника 4634

