

OBORONSTAL.RU

УДК 621.643.4.065:629.7

Группа Д15

ОТРАСЛЕВЫЕ СТАНДАРТЫ

ШТУЦЕРЫ Конструкция и размеры

ОСТ 1 13828-81
ОСТ 1 13829-81

На 8 страницах

Взамен ОСТ 1 10863-72
ОСТ 1 10864-72

Проверено в 1989 г.

ОКП 75 951

Распоряжением Министерства от 19 августа 1981 г. № 087-16/3
срок введения установлен с 1 июля 1982 г.

Несоблюдение стандарта преследуется по закону

1. Настоящие стандарты распространяются на штуцеры присоединительной арматуры резиновых рукавов с хлопчатобумажными оплетками.

№ изм.
№ изв.

3	2	1
11379	10231	9127

Инд. № дубликата
Инд. № подлинника

4625

Издание официальное

ГР 8219688, 8219693 от 18.09.81

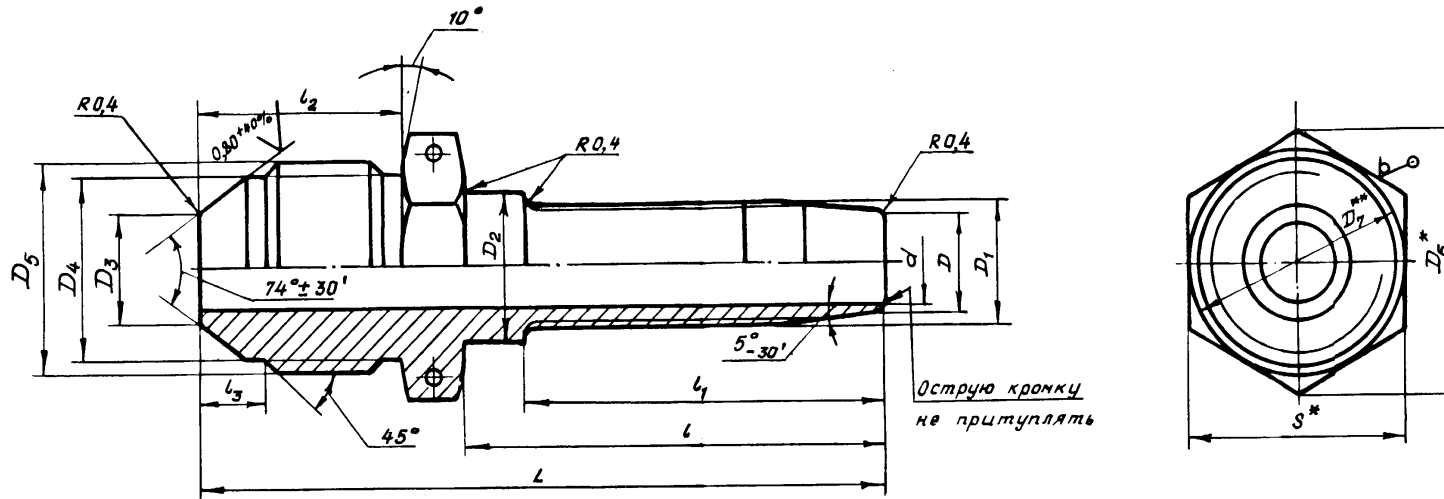
Перепечатка воспрещена



В-В|сч.880.90|Хохлова|27.08.90|Росс

2. Конструкция и размеры штуцеров должны соответствовать указанным на чертеже и в таблице.

$Rz 25^{+40\%}$
✓(✓)



Размеры, мм

Типо-размер	d	D	D_1	D_2 Пред. откл. по d_{11}	D_3	D_4	D_5	D_6	S	l	l_1	l_2	l_3	L	Масса, кг	
															из стали	из алюминиевого сплава
1	3,0	5,0	M6 LH	7,5	4,6	10,5	M12x1	16,2	14	31	26	15	5,5	51	0,019	-
2	3,5		M7 LH												58	0,025
3	5,0	7,0	M8x1 LH	9,5	6,6	12,5	M14x1	19,6	17	35	29	16	5,0	56	0,036	-
4	5,5		M10x1 LH	10,5											0,029	-
5	7,0	8,0	M12x1 LH	11,9	8,8	14,5	M16x1	25,4	22	39	33	20	6,5	61	0,031	-
6	7,0			12,5											0,043	-
7	8,0	10,0	M14x1 LH	14,2	10,8	17,8	M20x1,5	25,4	22	42	36	20	6,5	68	0,040	-
8	8,0			0,057											-	
9	10,0	12,0	M16x1 LH	16,2	12,8	19,8	M22x1,5	27,7	24	43	40	21	6,0	69	0,068	0,026
10	10,0			0,084											0,031	
11	12,0	14,0	M18x1,5 LH	18,2	14,8	21,8	M24x1,5	31,2	27	47	40	21	6,5	74	0,079	0,028
12	12,0			0,104											0,038	
13	14,0	16,0		20,2	16,8	24,8	M27x1,5	34,6	30	48	41	7,0	75	0,097	0,036	

* Размер для справок.

** $D_7 \approx S$.

№ вкл. 1 3
№ изв. 9127 10231 11379

№ вкл. 4625
№ вкл. 4625

15-б) (сч. 880.90) Хохлова 27.08.90 КМ

Размеры, мм

Продолжение

Типо-размер	d	D	D ₁	D ₂ Пред. откл. по d ₁₁	D ₃	D ₄	D ₅	D ₆	S	L	L ₁	L ₂	L ₃	L	Масса, кг	
															из стали	из алюминиевого сплава
14	14,0	16,0	M20 x 1,5 LH	20,2	16,8	24,8	M27 x 1,5	34,6	30	48	41	21	7,0	75	0,128	0,048
15	16,0	18,0		22,2	18,5	27,8									36,9	32
16	18,0	20,0	M22 x 1,5 LH	24,2	20,5	30,0	M33 x 2	41,6	36	52	45	26	8,5	85	0,148	0,054
17															0,185	
18	20,0	22,0	M24 x 1,5 LH	26,3	22,5	30,0	M33 x 2	41,6	36	55	48	26	7,5	88	0,185	0,068
19				27,0											0,221	
20	23,0	25,0	M27 x 1,5 LH	29,3	25,5	36,0	M39 x 2	47,3	41	58	50	27	9,0	92	0,204	0,075
21				30,0											0,285	
22	26,0	28,0	M30 x 1,5 LH	32,3	28,5	36,0	M39 x 2	47,3	41	59	51	27	7,5	93	0,201	0,072
23				33,0											0,253	
24	28,0	30,0	M33 x 1,5 LH	35,3	30,5	42,0	M45 x 2	53,1	46	62	54	28	9,5	98	0,301	0,109
25				37,6											32,5	
26	30,0	32,0	M36 x 1,5 LH	37,6	32,5	45,0	M48 x 2	57,7	50	63	55	29	8,0	100	0,424	0,154
27	33,0	35,0	M42 x 1,5 LH	42,0	35,8											
28	2,5	3,5	M5 LH	5,2	3,6	8,5	M10x1	13,8	12	29	24	14	4,5	48	0,014	-

3. Материал: сталь 45 ТУ 14-1-2330-77; алюминиевый сплав Д16Т ГОСТ 21488-76.
4. Поле допуска резьбы для штуцеров: из стали - 6e, из алюминиевого сплава - 6h.
5. Проточка и недорез (недокат) резьбы - по ОСТ 1 00010-81.
6. Отверстия для контролки - по ОСТ 1 03815-76, исполнение Б.
7. Неуказанные предельные отклонения размеров, формы и расположения поверхностей - по ОСТ 1 00022-80.
8. Покрытие: Кд9.фос.окс.гфж* или Ц9.фос.окс.гфж* - для штуцеров из стали; Ан.Окс.нхр* - для штуцеров из алюминиевого сплава.
9. Маркировать типоразмер и клеймить окончательную приемку на бирке.
10. Коды ОКП приведены в обязательном приложении к настоящему стандарту.
11. Технические условия - по ОСТ 1 00943-79.
12. Для условного обозначения покрытия приняты коды:
 - 1 - кадмиевое;
 - 2 - цинковое.

* По действующему в отрасли документу.

1 3
 9127 11379
 9127 11379

4625

Инв. № дубликата
 Инв. № подлинника

ПРИЛОЖЕНИЕ

Обязательное

OBORONSTAL.RU

Коды ОКП на штуцеры

Обозначение штуцера	Код ОКП
1-1-ОСТ 1 13828-81	75 9512 3101 10
2-1-ОСТ 1 13828-81	75 9512 3102 09
3-1-ОСТ 1 13828-81	75 9512 3103 08
4-1-ОСТ 1 13828-81	75 9512 3104 07
5-1-ОСТ 1 13828-81	75 9512 3105 06
6-1-ОСТ 1 13828-81	75 9512 3106 05
7-1-ОСТ 1 13828-81	75 9512 3107 04
8-1-ОСТ 1 13828-81	75 9512 3108 03
9-1-ОСТ 1 13828-81	75 9512 3109 02
10-1-ОСТ 1 13828-81	75 9512 3110 09
11-1-ОСТ 1 13828-81	75 9512 3111 08
12-1-ОСТ 1 13828-81	75 9512 3112 07
13-1-ОСТ 1 13828-81	75 9512 3113 06
14-1-ОСТ 1 13828-81	75 9512 3114 05
15-1-ОСТ 1 13828-81	75 9512 3115 04
16-1-ОСТ 1 13828-81	75 9512 3116 03
17-1-ОСТ 1 13828-81	75 9512 3117 02
18-1-ОСТ 1 13828-81	75 9512 3118 01
19-1-ОСТ 1 13828-81	75 9512 3119 00
20-1-ОСТ 1 13828-81	75 9512 3120 07
21-1-ОСТ 1 13828-81	75 9512 3121 06
22-1-ОСТ 1 13828-81	75 9512 3122 05
23-1-ОСТ 1 13828-81	75 9512 3123 04
24-1-ОСТ 1 13828-81	75 9512 3124 03
25-1-ОСТ 1 13828-81	75 9512 3125 02
26-1-ОСТ 1 13828-81	75 9512 3126 01
27-1-ОСТ 1 13828-81	75 9512 3127 00
1-2-ОСТ 1 13828-81	75 9512 3133 02
2-2-ОСТ 1 13828-81	75 9512 3134 01
3-2-ОСТ 1 13828-81	75 9512 3135 00
4-2-ОСТ 1 13828-81	75 9512 3136 10
5-2-ОСТ 1 13828-81	75 9512 3137 09
6-2-ОСТ 1 13828-81	75 9512 3138 08

№ изм.
№ изв.

Изм. № дубликата
Изм. № подлинника
4625

Продолжение

OBORONSTAR.RU

Обозначение документа

Код ОКД

7-2-OCT 1 13828-81	75 9512 3139 07
8-2-OCT 1 13828-81	75 9512 3140 03
9-2-OCT 1 13828-81	75 9512 3141 02
10-2-OCT 1 13828-81	75 9512 3142 01
11-2-OCT 1 13828-81	75 9512 3143 00
12-2-OCT 1 13828-81	75 9512 3144 10
13-2-OCT 1 13828-81	75 9512 3145 09
14-2-OCT 1 13828-81	75 9512 3146 08
15-2-OCT 1 13828-81	75 9512 3147 07
16-2-OCT 1 13828-81	75 9512 3148 06
17-2-OCT 1 13828-81	75 9512 3149 05
18-2-OCT 1 13828-81	75 9512 3150 01
19-2-OCT 1 13828-81	75 9512 3151 00
20-2-OCT 1 13828-81	75 9512 3152 10
21-2-OCT 1 13828-81	75 9512 3153 09
22-2-OCT 1 13828-81	75 9512 3154 08
23-2-OCT 1 13828-81	75 9512 3155 07
24-2-OCT 1 13828-81	75 9512 3156 06
25-2-OCT 1 13828-81	75 9512 3157 05
26-2-OCT 1 13828-81	75 9512 3158 04
27-2-OCT 1 13828-81	75 9512 3159 03
9-OCT 1 13829-81	75 9512 3201 07
10-OCT 1 13829-81	75 9512 3202 06
11-OCT 1 13829-81	75 9512 3203 05
12-OCT 1 13829-81	75 9512 3204 04
13-OCT 1 13829-81	75 9512 3205 03
14-OCT 1 13829-81	75 9512 3206 02
15-OCT 1 13829-81	75 9512 3207 01
16-OCT 1 13829-81	75 9512 3208 00
17-OCT 1 13829-81	75 9512 3209 10
18-OCT 1 13829-81	75 9512 3210 06
19-OCT 1 13829-81	75 9512 3211 05
20-OCT 1 13829-81	75 9512 3212 04
21-OCT 1 13829-81	75 9512 3213 03
22-OCT 1 13829-81	75 9512 3214 02

№ изм.

№ изв.

Ив. № дубликата

Ив. № подлинника

4625

Продолжение

Обозначение шт. пере	Код ОКП
23-ОСТ 1 13829-81	75 9512 3215 01
24-ОСТ 1 13829-81	75 9512 3216 00
25-ОСТ 1 13829-81	75 9512 3217 10
26-ОСТ 1 13829-81	75 9512 3218 09
27-ОСТ 1 13829-81	75 9512 3219 08

OBORONSTAL.RU

№ изм.
№ изв.

4625

Инв. № дубликата
Инв. № подлинника

22

ЛИСТ РЕГИСТРАЦИИ ИЗМЕНЕНИЙ
OBORONSTAL.RU

№ изм.	Номера страниц				Номер "Изв. об изм."	Подпись	Дата	Срок введения изменения
	изме- ненных	замене- нных	исвых	анну- лиро- ванных				
1	1,2,3	—	—	—	9127	Боллоф	19.01.87	01.01.85
2	4,2	—	—	—	10231	Боллоф	19.01.87	01.01.87
3	1÷3	—	—	—	11379	Ильин	17.08.90	01.07.90

Инв. № дубликата	4625
Инв. № подлинника	

22