

OBORONSTAL.RU

УДК 621.643.414:629.7

Группа Д15

ОТРАСЛЕВЫЕ СТАНДАРТЫ

НИППЕЛИ УГЛОВЫЕ Конструкция и размеры

ОСТ 1 13826-81
ОСТ 1 13827-81

На 13 страницах

Взамен ОСТ 1 10861-72

ОСТ 1 10862-72

Проверено в 1989 г.

ОКП 75 951

Распоряжением Министерства от 19 августа 1981 г. № 087-16/3

срок введения установлен с 1 июля 1982 г.

Несоблюдение стандарта преследуется по закону

1. Настоящие стандарты распространяются на угловые ниппели соединительной арматуры резиновых рукавов с хлопчатобумажными оплетками.

Издание официальное



ГР 8219667, 8219672 от 18.09.81

Перепечатка воспрещена

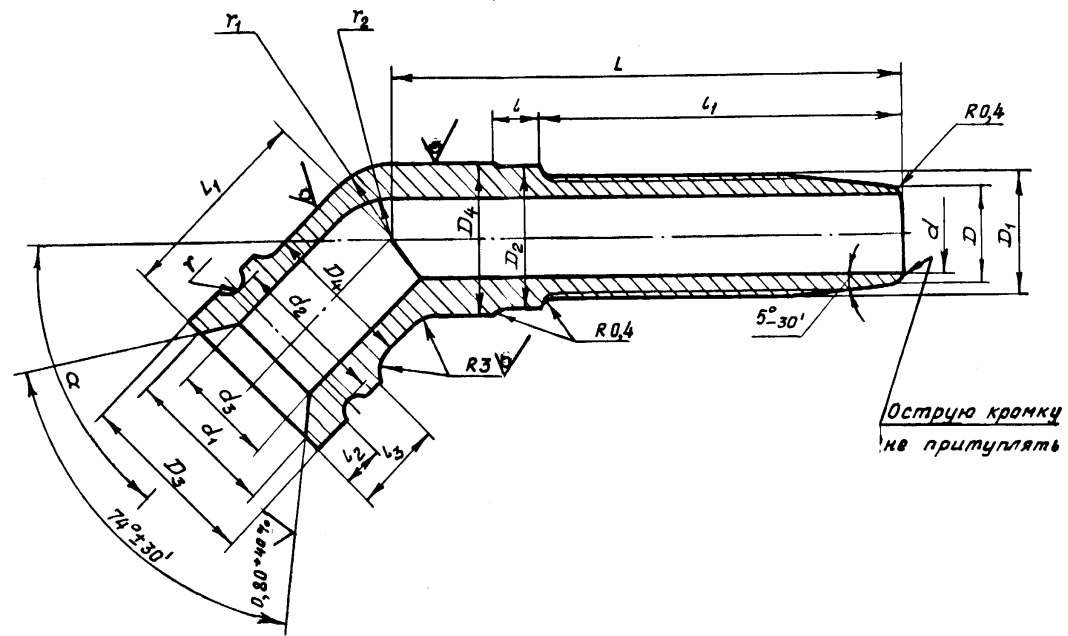
№ изм.	1	2	3
№ изв.	9127	10231	11379

Инв. № дубликата	4624
Инв. № подлинника	

15-51 сч. 880.90 | Хлопчатобумажные оплетки | 27.08.90 | [signature]

2. Конструкция и размеры угловых nipples должны соответствовать указанным на чертеже и в таблице.

$Rz 25^{+40\%}$
√(√)



Размеры, мм

Типо-размер	d	d ₁	d ₂	d ₃	D	D ₁	D ₂	D ₃	D ₄	l	l ₁	l ₂	l ₃	L	L ₁	γ Пред. откл. +0,08	r ₁	r ₂	α	Масса, кг	
							Пред. откл. по d 11													из стали	из атомни- евого сплава
1	3,0					M6 LH					26			38					45°	0,016	-
2															18				60°		
3																			45°		
4	3,5	9,0	7,3	4	5,0	M7 LH	7,5	10,5	9	4	33			45					60°	0,017	-
5	3,0					M6 LH					26			42					90°	0,019	-
6	3,5					M7 LH					33	4	9	49	20	1,6				0,020	-
7						M8x1 LH	9,5												45°	0,022	-
8	5,0													43	19				60°		
9																			45°		
10	5,5	11,0	9,3	6	7,0	M10x1 LH	10,5	12,5	11	5	29						5,5	3,0	60°	0,026	-
11	5,0					M8x1 LH	9,5												90°		
12	5,5					M10x1 LH	10,5							47	21					0,029	-

№ изм. 1 3
№ изд. 9127 11379

4624

Ив. № дубликата
Ив. № подлинника

Продолжение

Размеры, мм

Типо- размер	d	d ₁	d ₂	d ₃	D	D ₁	D ₂	D ₃	D ₄	l	l ₁	l ₂	l ₃	L	L ₁	r	r ₁	r ₂	α	Масса, кг	
							Пред. откл. по d 11													из стали	из алюми- нивого сплава
13						M10 x 1 LH	11,9												45°	0,031	-
14																			60°		
15	7,0	13,0	11,3	8	8,5	M12 x 1 LH	12,5	14,5	13		33			48	20		6,5	4,0	45°	0,035	-
16																			60°		
17						M10 x 1 LH	11,9							53	22				90°	0,035	-
18							12,5			5		4	9							0,038	-
19						M12 x 1 LH													45°		
20															51	20			60°		
21	8,0	15,5	14,8	10	10,0	M14 x 1 LH	14,2	18,0	15								7,5	5,0	45°	0,047	-
22																			60°		
23						M12 x 1 LH								57	24				90°	0,058	-
24											36									0,064	-
25						M14 x 1 LH													45°		
26														53	24				60°	0,058	0,020
27																			45°		
28	10,0	18,0	16,8	12	12,0	M16 x 1 LH	16,2	20,0	17								8,5	6,0	60°	0,062	0,022
29						M14 x 1 LH								60	28				90°	0,077	0,027
30																				0,080	0,028
31						M16 x 1 LH										1,6			45°	0,075	0,026
32																			60°		
33	12,0	20,0	18,8	14	14,0	M18 x 1,5 LH	18,2	22,0	19		40	5	12	58	25		9,5	7,0	45°	0,078	0,028
34																					
35						M16 x 1 LH														0,090	0,032
36						M18 x 1,5 LH								66	30				90°	0,093	0,033
37										6											
38						M18 x 1,5 LH													45°	0,083	0,030
39	14,0	22,0	21,8	16	16,0	M20 x 1,5 LH	20,2	25,0	21		41			60	26				60°	0,088	0,032
40																					
41						M18 x 1,5 LH								69	30				90°	0,100	0,036
42																				0,104	0,037
43						M20 x 1,5 LH													45°	0,111	0,039
44	16,0	26,0	24,8	18	18,0		22,2	28,0	23		44	6	13	64	28		11,5	9,0	60°		
45						M22 x 1,5 LH													45°	0,118	0,041
46																			60°		

3
11378
9127
1

4624
Изм. № дубликата
Изм. № подлинника

Размеры, мм

Продолжение

Типо- размер	d	d ₁	d ₂	d ₃	D	D ₁	D ₂	D ₃	D ₄	L	L ₁	L ₂	L ₃	L	L ₁	r	Пред. откл. +0,08	r ₁	r ₂	α	Масса, кг	
							Пред. откл. по d 11														из стали	из алюми- нивого сплава
47	16,0	26,0	24,8	18	18,0	M20 x 1,5 LH	22,2	28,0	23		44		13	73	33			11,5	9,0	90°	0,123	0,043
48																					0,137	0,046
49						M22 x 1,5 LH														45°	0,123	0,043
50														66	29					60°		
51	18,0			20	20,0	M24 x 1,5 LH	24,2		25		45		13					12,5	10,0	45°	0,139	0,049
52						M22 x 1,5 LH														60°		
53														77	34					90°	0,141	0,050
54		27,0	27,3			M24 x 1,5 LH		30,5		6											0,153	0,054
55							26,3													45°	0,146	0,050
56														70	31					60°		
57																				45°		
58	20,0			22	22,0	M27 x 1,5 LH	27,0		27		48							13,5	11,0	60°	0,143	0,051
59						M24 x 1,5 LH	26,3														0,154	0,055
60							27,0							80	36					90°	0,165	0,058
61						M27 x 1,5 LH						6								45°		
62							29,3													60°	0,162	0,056
63														74	32					45°		
64	23,0			25	25,0	M30 x 1,5 LH	30,0		30		50		14					15,0	12,5	60°	0,171	0,061
65						M27 x 1,5 LH	29,3														0,189	0,067
66							30,0							85	38	1,6				90°	0,201	0,071
67		34,0	33,3			M30 x 1,5 LH		36,5												45°	0,170	0,060
68							32,3													60°		
69														76	33					45°	0,173	0,061
70	26,0			28	28,0	M33 x 1,5 LH	33,0		33		51							16,5	14,0	60°	0,206	0,073
71						M30 x 1,5 LH	32,3													90°	0,203	0,074
72							33,0															
73						M33 x 1,5 LH				7				80	37					45°	0,204	0,072
74	28,0	40,0	39,3	30	30,0		35,3	42,5	36		54							18,0	15,0	60°	0,281	0,101
75														92	43					90°	0,290	0,102
76												8		85	37					45°	0,290	0,102
77	30,0	42,0		32	32,0	M36 x 1,5 LH	37,6		38		58		16					19,0	16,0	60°	0,368	0,121
78														99	44					90°	0,345	0,122
79			42,3					45,5												45°	0,345	0,122
80	33,0	43,0		35	35,0	M42 x 1,5 LH	42,0		42		55			83	38			21,0	17,5	60°	0,421	0,149
81														96	45					90°	0,421	0,149
82																				45°		
83	2,5	7,0	5,3	3	3,5	M5 LH	5,2	8,5	6	4	24	4	9	35	18			3,0	1,5	60°	0,009	-
84																				90°		

№ изм.	1	3
№ изв.	9127	11379

№в. № дубликата	4624
№в. № подлинника	

BOBORONSTAL.RU

3. Материал: сталь 35, заготовка - штамповка ОСТ 1 90035-82, группа 3; алюминий и сплав АК6, заготовка - штамповка ОСТ 1 90078-85, группа 3.

Предельные отклонения размеров необрабатываемых поверхностей - по ОСТ 1.41187-78, класс точности 5.

4. Поле допуска резьбы для ниппелей: из стали - 6e, из алюминиевого сплава - 6h.

5. Недорез (недокат) резьбы - по ОСТ 1 00010-81.

6. Неуказанные предельные отклонения размеров, формы и расположения поверхностей - по ОСТ 1 00022-80.

7. Покрытие: Кд9.фос.окс.гфж* или Ц9.фос.окс.гфж* - для ниппелей из стали; Ан.Окс.нхр* - для ниппелей из алюминиевого сплава.

8. Маркировать типоразмер и клеймить окончательную приёмку на бирке.

9. Коды ОКП ниппелей приведены в обязательном приложении к настоящему стандарту.

10. Технические условия - по ОСТ 1 00943-79.

11. Для условного обозначения покрытия приняты коды:

1 - кадмиевое;

2 - цинковое.

Пример наименования и обозначения углового ниппеля типоразмера 15 из стали с кадмиевым покрытием:

Ниппель 15-1-ОСТ 1 13826-81

То же, из стали с цинковым покрытием:

Ниппель 15-2-ОСТ 1 13826-81

То же, из алюминиевого сплава:

Ниппель 15-ОСТ 1 13827-81

* По действующему в отрасли документу.

№ изм.	1	3
№ изв.	9127	11379

Инд. № дубликата	4624
Инд. № подлинника	

15-Б/СЧ.880.50/Зах.слова/27.08.90

ПРИЛОЖЕНИЕ

Обязательное

OBORONSTAL.RU

Коды ОКП на ниппели угловые

Обозначение ниппеля	Код ОКП
1-1-OCT 1 13826-81	75 9512 8201 09
2-1-OCT 1 13826-81	75 9512 8202 08
3-1-OCT 1 13826-81	75 9512 8203 07
4-1-OCT 1 13826-81	75 9512 8204 06
5-1-OCT 1 13826-81	75 9512 8205 05
6-1-OCT 1 13826-81	75 9512 8206 04
7-1-OCT 1 13826-81	75 9512 8207 03
8-1-OCT 1 13826-81	75 9512 8208 02
9-1-OCT 1 13826-81	75 9512 8209 01
10-1-OCT 1 13826-81	75 9512 8210 08
11-1-OCT 1 13826-81	75 9512 8211 07
12-1-OCT 1 13826-81	75 9512 8212 06
13-1-OCT 1 13826-81	75 9512 8213 05
14-1-OCT 1 13826-81	75 9512 8214 04
15-1-OCT 1 13826-81	75 95 12 8215 03
16-1-OCT 1 13826-81	75 9512 8216 02
17-1-OCT 1 13826-81	75 9512 8217 01
18-1-OCT 1 13826-81	75 9512 8218 00
19-1-OCT 1 13826-81	75 9512 8219 10
20-1-OCT 1 13826-81	75 9512 8220 06
21-1-OCT 1 13826-81	75 9512 8221 05
22-1-OCT 1 13826-81	75 9512 8222 04
23-1-OCT 1 13826-81	75 9512 8223 03
24-1-OCT 1 13826-81	75 9512 8224 02
25-1-OCT 1 13826-81	75 9512 8225 01
26-1-OCT 1 13826-81	75 9512 8226 00
27-1-OCT 1 13826-81	75 9512 8227 10
28-1-OCT 1 13826-81	75 9512 8228 09
29-1-OCT 1 13826-81	75 9512 8229 08
30-1-OCT 1 13826-81	75 9512 8230 04
31-1-OCT 1 13826-81	75 9512 8231 03
32-1-OCT 1 13826-81	75 9512 8232 02
33-1-OCT 1 13826-81	75 9512 8233 01
34-1-OCT 1 13826-81	75 9512 8234 00
35-1-OCT 1 13826-81	75 9512 8235 10

№ изм.
№ изв.

4624

Ив. № дубликата
Ив. № подлинника

Продолжение

OBORONSTAL.RU

Обозначение изделия

Код ОКП

36-1-OCT 1 13826-81	75 9512 8236 09
37-1-OCT 1 13826-81	75 9512 8237 08
38-1-OCT 1 13826-81	75 9512 8238 07
39-1-OCT 1 13826-81	75 9512 8239 06
40-1-OCT 1 13826-81	75 9512 8240 02
41-1-OCT 1 13826-81	75 9512 8241 01
42-1-OCT 1 13826-81	75 9512 8242 00
43-1-OCT 1 13826-81	75 9512 8243 10
44-1-OCT 1 13826-81	75 9512 8244 09
45-1-OCT 1 13826-81	75 9512 8245 08
46-1-OCT 1 13826-81	75 9512 8246 07
47-1-OCT 1 13826-81	75 9512 8247 06
48-1-OCT 1 13826-81	75 9512 8248 05
49-1-OCT 1 13826-81	75 9512 8249 04
50-1-OCT 1 13826-81	75 9512 8250 00
51-1-OCT 1 13826-81	75 9512 8251 10
52-1-OCT 1 13826-81	75 9512 8252 09
53-1-OCT 1 13826-81	75 9512 8253 08
54-1-OCT 1 13826-81	75 9512 8254 07
55-1-OCT 1 13826-81	75 9512 8255 04
56-1-OCT 1 13826-81	75 9512 8256 03
57-1-OCT 1 13826-81	75 9512 8257 02
58-1-OCT 1 13826-81	75 9512 8258 01
59-1-OCT 1 13826-81	75 9512 8259 00
60-1-OCT 1 13826-81	75 9512 8260 09
61-1-OCT 1 13826-81	75 9512 8261 08
62-1-OCT 1 13826-81	75 9512 8262 07
63-1-OCT 1 13826-81	73 9512 8263 06
64-1-OCT 1 13826-81	75 9512 8264 05
65-1-OCT 1 13826-81	75 9512 8265 04
66-1-OCT 1 13826-81	75 9512 8266 03
67-1-OCT 1 13826-81	75 9512 8267 02
68-1-OCT 1 13826-81	75 9512 8268 01
69-1-OCT 1 13826-81	75 9512 8269 00
70-1-OCT 1 13826-81	75 9512 8270 07
71-1-OCT 1 13826-81	75 9512 8271 06

№ изм.
№ изв.

4624

Инв. № дубликата
Инв. № подлинника

Продолжение

OBORONSTA.RU

Сборные изделия

Год ОКГ

72-1-OCT 1 13826-81	75 9512 8272 05
73-1-OCT 1 13826-81	75 9512 8273 04
74-1-OCT 1 13826-81	75 9512 8274 03
75-1-OCT 1 13826-81	75 9512 8275 02
76-1-OCT 1 13826-81	75 9512 8276 01
77-1-OCT 1 13826-81	75 9512 8277 00
78-1-OCT 1 13826-81	75 9512 8278 10
79-1-OCT 1 13826-81	75 9512 8279 09
80-1-OCT 1 13826-81	75 9512 8280 05
81-1-OCT 1 13826-81	75 9512 8281 04
1-2-OCT 1 13826-81	75 9512 8301 06
2-2-OCT 1 13826-81	75 9512 8302 05
3-2-OCT 1 13826-81	75 9512 8303 04
4-2-OCT 1 13826-81	75 9512 8304 03
5-2-OCT 1 13826-81	75 9512 8305 02
6-2-OCT 1 13826-81	75 9512 8306 01
7-2-OCT 1 13826-81	75 9512 8307 00
8-2-OCT 1 13826-81	75 9512 8308 10
9-2-OCT 1 13826-81	75 9512 8309 09
10-2-OCT 1 13826-81	75 9512 8310 05
11-2-OCT 1 13826-81	75 9512 8311 04
12-2-OCT 1 13826-81	75 9512 8312 03
13-2-OCT 1 13826-81	75 9512 8313 02
14-2-OCT 1 13826-81	75 9512 8314 01
15-2-OCT 1 13826-81	75 9512 8315 00
16-2-OCT 1 13826-81	75 9512 8316 10
17-2-OCT 1 13826-81	75 9512 8317 09
18-2-OCT 1 13826-81	75 9512 8318 08
19-2-OCT 1 13826-81	75 9512 8319 07
20-2-OCT 1 13826-81	75 9512 8320 03
21-2-OCT 1 13826-81	75 9512 8321 02
22-2-OCT 1 13826-81	75 9512 8322 01
23-2-OCT 1 13826-81	75 9512 8323 00
24-2-OCT 1 13826-81	75 9512 8324 10
25-2-OCT 1 13826-81	75 9512 8325 09

№ изм.
№ изв.

4624

Изм. № дубликата
Изм. № подлинника

Продолжение

OBORONSTAL.RU

Обозначение изделия

Код ОКП

26-2-ОСТ 1 13826-81	75 9512 8326 08
27-2-ОСТ 1 13826-81	75 9512 8327 07
28-2-ОСТ 1 13826-81	75 9512 8328 06
29-2-ОСТ 1 13826-81	75 9512 8329 05
30-2-ОСТ 1 13826-81	75 9512 8330 01
31-2-ОСТ 1 13826-81	75 9512 8331 00
32-2-ОСТ 1 13826-81	75 9512 8332 10
33-2-ОСТ 1 13826-81	75 9512 8333 09
34-2-ОСТ 1 13826-81	75 9512 8334 08
35-2-ОСТ 1 13826-81	75 9512 8335 07
36-2-ОСТ 1 13826-81	75 9512 8336 06
37-2-ОСТ 1 13826-81	75 9512 8337 05
38-2-ОСТ 1 13826-81	75 9512 8338 04
39-2-ОСТ 1 13826-81	75 9512 8339 03
40-2-ОСТ 1 13826-81	75 9512 8340 10
41-2-ОСТ 1 13826-81	75 9512 8341 09
42-2-ОСТ 1 13826-81	75 9512 8342 08
43-2-ОСТ 1 13826-81	75 9512 8343 07
44-2-ОСТ 1 13826-81	75 9512 8344 06
45-2-ОСТ 1 13826-81	75 9512 8345 05
46-2-ОСТ 1 13826-81	75 9512 8346 04
47-2-ОСТ 1 13826-81	75 9512 8347 03
48-2-ОСТ 1 13826-81	75 9512 8348 02
49-2-ОСТ 1 13826-81	75 9512 8349 01
50-2-ОСТ 1 13826-81	75 9512 8350 08
51-2-ОСТ 1 13826-81	75 9512 8351 07
52-2-ОСТ 1 13826-81	75 9512 8352 06
53-2-ОСТ 1 13826-81	75 9512 8353 05
54-2-ОСТ 1 13826-81	75 9512 8354 04
55-2-ОСТ 1 13826-81	75 9512 8355 03
56-2-ОСТ 1 13826-81	75 9512 8356 02
57-2-ОСТ 1 13826-81	75 9512 8357 01
58-2-ОСТ 1 13826-81	75 9512 8358 00
59-2-ОСТ 1 13826-81	75 9512 8359 10
60-2-ОСТ 1 13826-81	75 9512 8360 06
61-2-ОСТ 1 13826-81	75 9512 8361 05

№ изм.
№ изв.

Инв. № дубликата
Инв. № подлинника
4624

19

Продолжение

OBORONSTA.RU

Обозначение типлета

Код ОКМ

62-2-OCT 1 13826-81	75 9512 8362 04
63-2-OCT 1 13826-81	75 9512 8363 03
64-2-OCT 1 13826-81	75 9512 8364 02
65-2-OCT 1 13826-81	75 9512 8365 01
66-2-OCT 1 13826-81	75 9512 8366 00
67-2-OCT 1 13826-81	75 9512 8367 10
68-2-OCT 1 13826-81	75 9512 8368 09
69-2-OCT 1 13826-81	75 9512 8369 08
70-2-OCT 1 13826-81	75 9512 8370 04
71-2-OCT 1 13826-81	75 9512 8371 03
72-2-OCT 1 13826 81	75 9512 8372 02
73-2-OCT 1 13826-81	75 9512 8373 01
74-2-OCT 1 13826-81	75 9512 8374 00
75-2-OCT 1 13826-81	75 9512 8375 10
76-2-OCT 1 13826-81	75 9512 8376 09
77-2-OCT 1 13826-81	75 9512 8377 08
78-2-OCT 1 13826-81	75 9512 8378 07
79-2-OCT 1 13826-81	75 9512 8379 06
80-2-OCT 1 13826-81	75 9512 8380 02
81-2-OCT 1 13826-81	75 9512 8381 01
25-OCT 1 13827-81	75 9512 2901 01
26-OCT 1 13827-81	75 9512 2902 00
27-OCT 1 13827-81	75 9512 2903 10
28-OCT 1 13827-81	75 9512 2904 09
29-OCT 1 13827-81	75 9512 2905 08
30-OCT 1 13827-81	75 9512 2906 07
31-OCT 1 13827-81	75 9512 2907 06
32-OCT 1 13827-81	75 9512 2908 05
33-OCT 1 13827-81	75 9512 2909 04
34-OCT 1 13827-81	75 9512 2910 00
35-OCT 1 13827-81	75 9512 2911 10
36-OCT 1 13827-81	75 9512 2912 09
37-OCT 1 13827-81	75 9512 2913 08
38-OCT 1 13827-81	75 9512 2914 07
39-OCT 1 13827-81	75 9512 2915 06
40-OCT 1 13827-81	75 9512 2916 05

№ изм.
№ изв.

Инв. № дубликата
Инв. № подлинника
4624

Продолжение

OBORONSTAR.RU

Обозначение типовой Код ОКП

41-ОСТ 1 13827-81	75 9512 2917 04
42-ОСТ 1 13827-81	75 9512 2918 03
43-ОСТ 1 13827-81	75 9512 2919 02
44-ОСТ 1 13827-81	75 9512 2920 09
45-ОСТ 1 13827-81	75 9512 2921 08
46-ОСТ 1 13827-81	75 9512 2922 07
47-ОСТ 1 13827-81	75 9512 2923 06
48-ОСТ 1 13827-81	75 9512 2924 05
49-ОСТ 1 13827-81	75 9512 2925 04
50-ОСТ 1 13827-81	75 9512 2926 03
51-ОСТ 1 13827-81	75 9512 2927 02
52-ОСТ 1 13827-81	75 9512 2928 01
53-ОСТ 1 13827-81	75 9512 2929 00
54-ОСТ 1 13827-81	75 9512 2930 07
55-ОСТ 1 13827-81	75 9512 2931 06
56-ОСТ 1 13827-81	75 9512 2932 05
57-ОСТ 1 13827-81	75 9512 2933 04
58-ОСТ 1 13827-81	75 9512 2934 03
59-ОСТ 1 13827-81	75 9512 2935 02
60-ОСТ 1 13827-81	75 9512 2936 01
61-ОСТ 1 13827-81	75 9512 2937 00
62-ОСТ 1 13827-81	75 9512 2938 10
63-ОСТ 1 13827-81	75 9512 2939 09
64-ОСТ 1 13827-81	75 9512 2940 05
65-ОСТ 1 13827-81	75 9512 2941 04
66-ОСТ 1 13827-81	75 9512 2942 03
67-ОСТ 1 13827-81	75 9512 2943 02
68-ОСТ 1 13827-81	75 9512 2944 01
69-ОСТ 1 13827-81	75 9512 2945 00
70-ОСТ 1 13827-81	75 9512 2946 10
71-ОСТ 1 13827-81	75 9512 2947 09
72-ОСТ 1 13827-81	75 9512 2948 08
73-ОСТ 1 13827-81	75 9512 2949 07
74-ОСТ 1 13827-81	75 9512 2950 03
75-ОСТ 1 13827-81	75 9512 2951 02
76-ОСТ 1 13827-81	75 9512 2952 01

№ изм.

№ изд.

4624

Изм. № дубликата

Изм. № подлинника

ЛИСТ РЕГИСТРАЦИИ ИЗМЕНЕНИЙ OBORONSTA.RU

№ изм.	Номера страниц				Номер "Изв. об изм."	Подпись	Дата	Срок введения изменения
	изме- ненных	саме- ненных	новых	анну- лиро- ванных				
1	1÷4	-	-	-	9127	Громов	19.01.87	01.01.85
2	1	-	-	-	10231	Громов	19.01.87	01.01.87
3	1÷5	-	-	-	11397	Иванов	17.08.90	01.07.90

Изм. № дубликата	
Изм. № подлинника	4824

18-б) см. 880,90 | Хохлова | 27.08.90