

# OBORONSTAL.RU

УДК 621.643.414:629.7

Группа Д15

## ОТРАСЛЕВЫЕ СТАНДАРТЫ

### НИППЕЛИ

#### Конструкция и размеры

ОСТ 1 13824-81

ОСТ 1 13825-81

На 8 страницах

Взамен ОСТ 1 10859-72

ОСТ 1 10860-72

ОКП 75 951

Проверено в 1989 г.

Распоряжением Министерства от 19 августа 1981 г.

№ 087-16/3

срок введения установлен с 1 июля 1982 г.

Несоблюдение стандарта преследуется по закону

1. Настоящие стандарты распространяются на ниппели присоединительной арматуры резиновых рукавов с хлопчатобумажными оплетками.

Издание официальное

ГР 8219646, 8219651 от 18.09.81

Перепечатка воспрещена



В-Б/СМ.880.90/Холмова/27.08.90

№ изм.	1	2	3
№ изв.	9127	10231	11379
Изм. № дубликата	4623		
Изм. № подлинника			

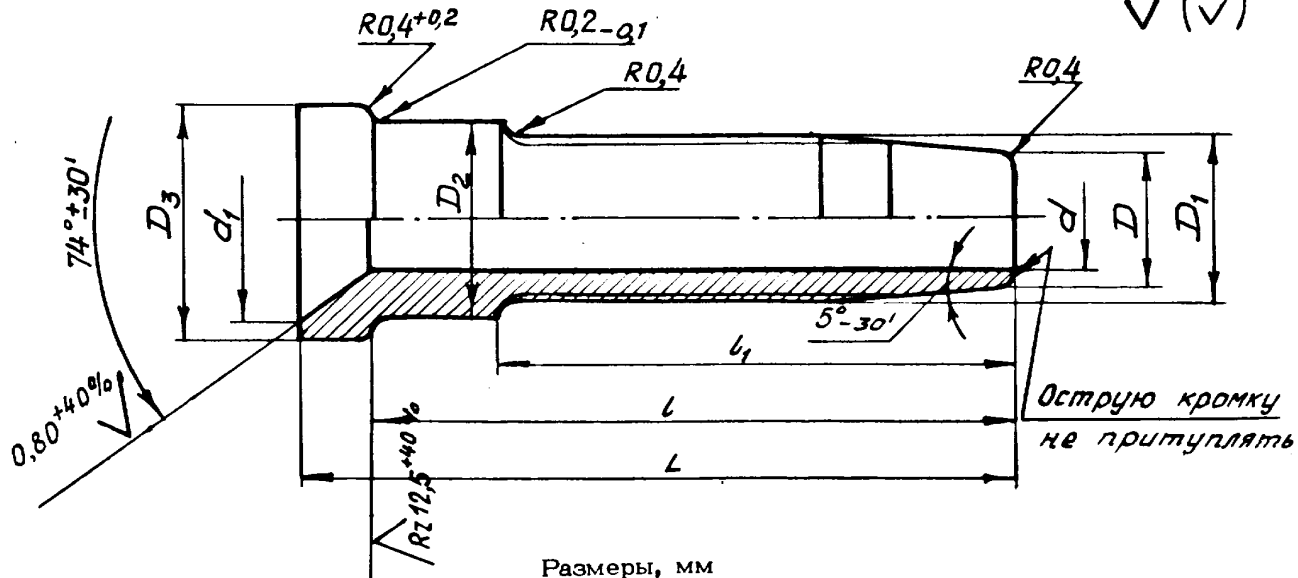
22

2. Конструкция и размеры ниппелей должны соответствовать указанным на чертеже и в таблице

**OBORONSTAL.RU**

Rz 25<sup>+40%</sup>

✓(✓)



№ изм.	№ изв.	3	11379	Типо-размер	d	d <sub>1</sub>	D	D <sub>1</sub>	D <sub>2</sub> Пред. откл. по d 11	D <sub>3</sub>	l	l <sub>1</sub>	L	Масса, кг	
														из стали	из алюмине-вого сплава
1	9127				3,0	9,0	5,0	M6 LH	7,5	10,5	34	26	39	0,006	-
2					3,5			M7 LH			41	33	46	0,012	-
3					5,0	11,5	7,0	M8 x 1 LH	9,5	12,5	38	29	43	0,009	-
4					5,5			M10 x 1 LH	10,5					0,018	-
5								M10 x 1 LH	11,9					0,015	-
6					7,0	13,0	8,5	M12 x 1 LH	12,5	14,5	42	33	47	0,028	-
7														0,027	-
8					8,0	15,5	10,0	M14 x 1 LH	14,2	17,5	45		50	0,041	-
9														0,031	0,011
10					10,0	18,0	12,0	M16 x 1 LH	16,2	19,5	46		51	0,050	0,018
11														0,039	0,014
12					12,0	20,0	14,0	M18 x 1,5 LH	18,2	21,5	50	40	55	0,062	0,022
13														0,045	0,016
14					14,0	22,0	16,0	M20 x 1,5 LH	20,2	24,5	51	41	57	0,072	0,025
15														0,058	0,020
16					16,0	26,0	18,0	M22 x 1,5 LH	22,2	27,5	55	44	62	0,084	0,030

Продолжение

Размеры, мм

Типо-размер	d	d <sub>1</sub>	D	D <sub>1</sub>	D <sub>2</sub> Пред. откл. по d <sub>11</sub>	D <sub>3</sub>	l	l <sub>1</sub>	L	Масса, кг	
										из стали	из алюми-ниевое-го сплава
17	18,0	27,0	20,0	M22 x 1,5 LH	24,2	30,0	56	45	63	0,062	0,022
18										0,098	0,035
19	20,0	27,0	22,0	M27 x 1,5 LH	26,3	30,0	59	48	66	0,068	0,024
20										0,130	0,046
21	23,0	34,0	25,0	M30 x 1,5 LH	29,3	36,0	62	50	70	0,087	0,031
22										0,160	0,057
23	26,0	34,0	28,0	M33 x 1,5 LH	32,3	36,0	64	51	72	0,095	0,034
24										0,172	0,061
25	28,0	40,0	30,0	M36 x 1,5 LH	35,3	42,0	67	54	76	0,139	0,049
26	30,0	42,0	32,0	M36 x 1,5 LH	37,6	45,0	71	58	80	0,191	0,068
27	33,0	43,0	35,0	M42 x 1,5 LH	42,0		68	55	77	0,206	0,073
28	2,5	7,0	3,5	M5 LH	5,2	8,5	32	24	36	0,004	-

3. Материал: сталь 45 ТУ 14-1-2330-77; алюминиевый сплав Д16Т ГОСТ 21488-76.

4. Поле допуска резьбы для ниппелей: из стали - 6e, из алюминиевого сплава - 6h.

5. Недорез (недокат) резьбы - по ОСТ 1 00010-81.

6. Неуказанные предельные отклонения размеров, формы и расположения поверхностей - по ОСТ 1 00022-80.

7. Покрытие: Кд9.фос.окс.гфж\* или Ц9.фос.окс.гфж\* - для ниппелей из стали; Ан.Окс.нхр\* - для ниппелей из алюминиевого сплава.

8. Маркировать типоразмер и клеймить окончательную приемку на бирке.

9. Коды ОКП приведены в обязательном приложении к настоящему стандарту.

10. Технические условия - по ОСТ 1 00943-79.

11. Для условного обозначения покрытия приняты коды:

1 - кадмиевое;

2 - цинковое.

\* По действующему в отрасли документу.

№ изм. 3  
№ изв. 9127 11379

Изм. № дубликата 4623  
Изм. № подлинника

В-Б/см.880.90/Хехиова/27.08.90

22



ПРИЛОЖЕНИЕ  
Обязательное

# OBORONSTAL.RU

Коды ОКП на ниптели

Обозначение ниптеля	Код ОКП
1-1-ОСТ 1 13824-81	75 9512 2601 10
2-1-ОСТ 1 13824-81	75 9512 2602 09
3-1-ОСТ 1 13824-81	75 9512 2603 08
4-1-ОСТ 1 13824-81	75 9512 2604 07
5-1-ОСТ 1 13824-81	75 9512 2605 06
6-1-ОСТ 1 13824-81	75 9512 2606 05
7-1-ОСТ 1 13824-81	75 9512 2607 04
8-1-ОСТ 1 13824-81	75 9512 2608 03
9-1-ОСТ 1 13824-81	75 9512 2609 02
10-1-ОСТ 1 13824-81	75 9512 2610 09
11-1-ОСТ 1 13824-81	75 9512 2611 08
12-1-ОСТ 1 13824-81	75 9512 2612 07
13-1-ОСТ 1 13824-81	75 9512 2613 06
14-1-ОСТ 1 13824-81	75 9512 2614 05
15-1-ОСТ 1 13824-81	75 9512 2615 04
16-1-ОСТ 1 13824-81	75 9512 2616 03
17-1-ОСТ 1 13824-81	75 9512 2617 02
18-1-ОСТ 1 13824-81	75 9512 2618 01
19-1-ОСТ 1 13824-81	75 9512 2619 00
20-1-ОСТ 1 13824-81	75 9512 2620 07
21-1-ОСТ 1 13824-81	75 9512 2621 06
22-1-ОСТ 1 13824-81	75 9512 2622 05
23-1-ОСТ 1 13824-81	75 9512 2623 04
24-1-ОСТ 1 13824-81	75 9512 2624 03
25-1-ОСТ 1 13824-81	75 9512 2625 02
26-1-ОСТ 1 13824-81	75 9512 2626 01
27-1-ОСТ 1 13824-81	75 9512 2627 00

№ изм.  
№ изв.

4623

Инв. № дубликата  
Инв. № подлинника

Продолжение

OBORONSTA.RU

Оборудование шифера

Код ОКП

1-2-OCT 1 13824-81	75 9512 2633 02
2-2-OCT 1 13824-81	75 9512 2634 01
3-2-OCT 1 13824-81	75 9512 2635 00
4-2-OCT 1 13824-81	75 9512 2636 10
5-2-OCT 1 13824-81	75 9512 2637 09
6-2-OCT 1 13824-81	75 9512 2638 08
7-2-OCT 1 13824-81	75 9512 2639 07
8-2-OCT 1 13824-81	75 9512 2640 03
9-2-OCT 1 13824-81	75 9512 2641 02
10-2-OCT 1 13824-81	75 9512 2642 01
11-2-OCT 1 13824-81	75 9512 2643 00
12-2-OCT 1 13824-81	75 9512 2644 10
13-2-OCT 1 13824-81	75 9512 2645 09
14-2-OCT 1 13824-81	75 9512 2646 08
15-2-OCT 1 13824-81	75 9512 2647 07
16-2-OCT 1 13824-81	75 9512 2648 06
17-2-OCT 1 13824-81	75 9512 2649 05
18-2-OCT 1 13824-81	75 9512 2650 01
19-2-OCT 1 13824-81	75 9512 2651 00
20-2-OCT 1 13824-81	75 9512 2652 10
21-2-OCT 1 13824-81	75 9512 2653 09
22-2-OCT 1 13824-81	75 9512 2654 08
23-2-OCT 1 13824-81	75 9512 2655 07
24-2-OCT 1 13824-81	75 9512 2656 06
25-2-OCT 1 13824-81	75 9512 2657 05
26-2-OCT 1 13824-81	75 9512 2658 04
27-2-OCT 1 13824-81	75 9512 2659 03
9-OCT 1 13825-81	75 9512 2701 08
10-OCT 1 13825-81	75 9512 2702 07
11-OCT 1 13825-81	75 9512 2703 06
12-OCT 1 13825-81	75 9512 2704 05
13-OCT 1 13825-81	75 9512 2705 04
14-OCT 1 13825-81	75 9512 2706 03
15-OCT 1 13825-81	75 9512 2707 02
16-OCT 1 13825-81	75 9512 2708 01

№ изм.  
№ изв.

4623

Изм. № дубликата  
Изм. № подлинника

22

Продолжение

OBORONSTA.RU

Обозначение типле...	Код ОКП
17-OCT 1 13825-81	75 9512 2709 00
18-OCT 1 13825-81	75 9512 2710 06
19-OCT 1 13825-81	75 9512 2711 05
20-OCT 1 13825-81	75 9512 2712 04
21-OCT 1 13825-81	75 9512 2713 03
22-OCT 1 13825-81	75 9512 2714 02
23-OCT 1 13825-81	75 9512 2715 01
24-OCT 1 13825-81	75 0512 2716 00
25-OCT 1 13825-81	75 9512 2717 10
26-OCT 1 13825-81	75 9512 2718 09
27-OCT 1 13825-81	75 9512 2719 08

№ 138.  
№ 138.

4623

№. № дубляжа  
№. № подлинна

# ОБОРОNSTAL.RU

ЛИСТ РЕГИСТРАЦИИ ИЗМЕНЕНИЙ

№ изм.	Номера страниц				Номер "Изв. об изм."	Подпись	Дата	Срок введения изменения
	изме- ненных	замене- нных	новых	анну- лиро- ванных				
1	1,2,3	—	—	—	9124	Башев	16.01.87	01.01.85
2	1	—	—	—	10231	Башев	16.01.87	01.01.87
3	1-3	—	—	—	11375	Башев	17.08.90	01.07.90

Изм. № дубликата	4623
Изм. № подлинника	

22