

# OBORONSTAL.RU

УДК 621.643.33:629.7

Группа Д15

## ОТРАСЛЕВОЙ СТАНДАРТ

ОСТ 1 13755-80

МУФТЫ

Конструкция и размеры

На 7 страницах

Взамен  
ОСТ 1 10857-72

ОКП 75 9510

Проверено в 1989 г.

Распоряжением Министерства от 25 сентября 1980 г. № 087-16  
срок введения установлен с 1 июля 1981 г.

Несоблюдение стандарта преследуется по закону

1. Настоящий стандарт распространяется на муфты присоединительной арматуры резиновых рукавов с хлопчатобумажными оплетками 2, 3 и 5 групп типов У и М по ТУ 38 0051515-85 и типа РМБ по ТУ 38 005419-83.

Издание официальное

ГР 8179237 от 29.10.80

Перепечатка воспрещена

№ изм.	1	2	3
№ изв.	9127	10231	11379

Инд. № дубликата	4384
Инд. № подлинника	

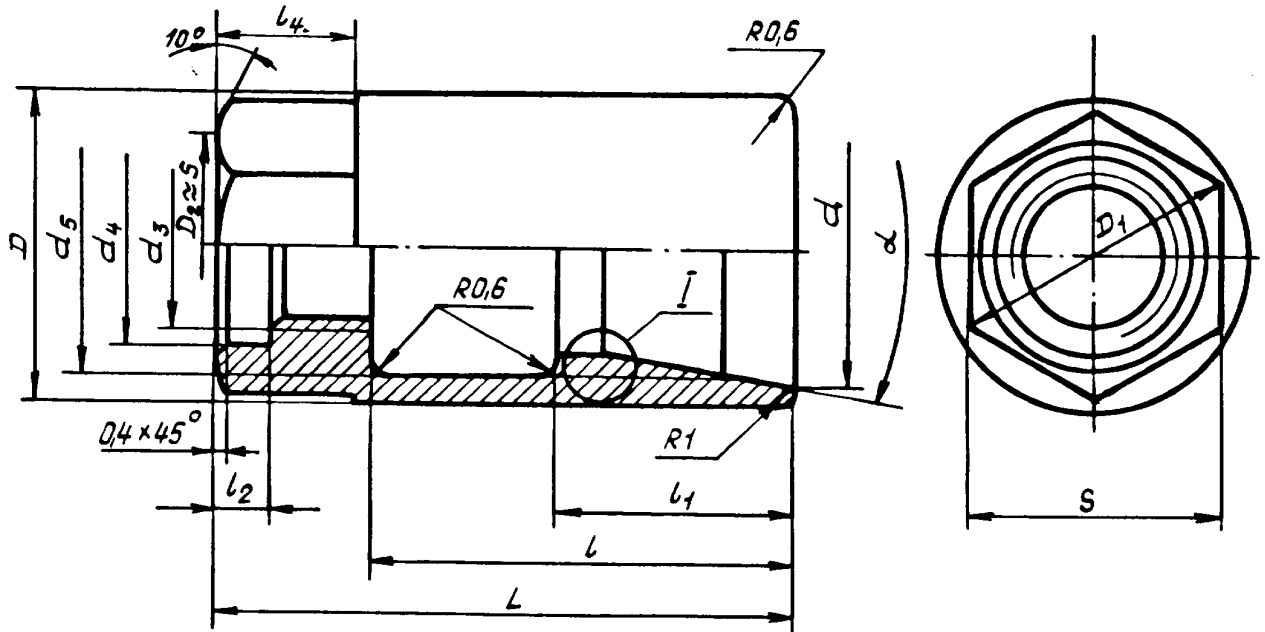
1В-Б/СИ.880.90/Хохлова/27.08.90

21

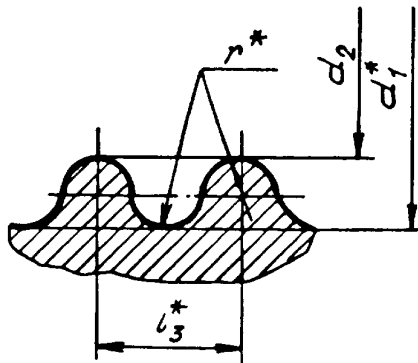
2. Конструкция, размеры и углы должны соответствовать указанным на чертеже и в таблице.

OBORONSTAL.RU

Rz 25+40% ✓



I  
Профиль резьбы



\* Размер обеспеч. инстр.

№ изм.	1
№ изв.	9127

Ив. № дубликата	4384
Ив. № подлинника	

Размеры, мм

Типоразмер	Категория	Код ОКП	d	d <sub>1</sub>	d <sub>2</sub>	d <sub>3</sub>	d <sub>4</sub>	d <sub>5</sub>	D	D <sub>1</sub>	S	l	l <sub>1</sub>	l <sub>2</sub>	l <sub>3</sub>	l <sub>4</sub>	L	r	α	Масса, кг
1	1	75 9518 5801 06	11,5	11,0	9,0	M6 LH		11,5	15,5	13,8	12	22	14	3	2		30	0,50	0,008	
	2	75 9518 5837 05	12,5	12,0	10,0	M7 LH	7,5	12,5	19,0		14		17		3			0,75	0,007	
2	1	75 9518 5802 05	16,0	15,5	12,5	M8x1 LH		16,0	19,0	16,2	14	24	15		2		34	0,50	0,015	
	2	75 9518 5838 04	16,0	14,5	12,5	M8x1 LH	9,5	14,0	18,0				19		3			0,75	0,010	
3	1	75 9518 5804 03	19,0	18,5	15,5	M10x1 LH		19,0	22,0		17	27	16		2	8		0,50	0,013	
	2	75 9518 5805 02	17,0	15,5	13,5	M10x1 LH	11,9	16,0	20,0	19,6			20	4	3			0,75	0,011	
4	1	75 9518 5806 01	21,0	20,5	17,5	M12x1 LH		21,0	24,0			30	17		2	9		0,50	0,015	
	2	75 9518 5807 00	19,0	17,5	15,5	M12x1 LH	14,2	19,0	22,0	21,9	19		22		3			0,75	0,011	
5	1	75 9518 5808 10	23,0	22,5	19,5	M14x1 LH		23,0	27,5			30	22		2			0,50	0,026	
	2	75 9518 5841 09	24,0	23,5	20,5	M14x1 LH	16,2	24,0	27,5				18		2			0,75	0,021	
6	1	75 9518 5809 09	21,0	19,5	17,5			20,0	24,0				18		2			0,50	0,013	
	2	75 9518 5842 08	22,0	20,5	18,5			21,0	24,0				24		3			0,75	0,028	
7	1	75 9518 5810 05	26,0	24,5	21,5			25,0	30,0				24		2			0,50	0,022	
	2	75 9518 5843 07	27,0	25,5	22,5			26,0	30,0				18		3			0,75	0,031	
8	1	75 9518 5870 04	25,0	23,5	20,5	M16x1 LH		24,0	25,4	22			18		2	10		0,50	0,025	
	2	75 9518 5811 04	23,0	21,5	19,5	M16x1 LH	18,2	22,0	26,0				24		3			0,75	0,021	
9	1	75 9518 5844 06	24,0	22,5	20,5			23,0	26,0				24		2			0,50	0,039	
	2	75 9518 5871 03	22,0	20,5	18,5			21,0	26,0				24	5	3			0,75	0,034	
10	1	75 9518 5812 03	28,5	27,0	24,0	M18x1,5 LH		27,5		27			21		2			0,50	0,042	
	2	75 9518 5845 05	29,5	28,0	25,0	M18x1,5 LH		28,5	31,2	27			25		3			0,75	0,031	
11	1	75 9518 5872 02	27,5	26,0	23,0			26,5		24			21		2			0,50	0,026	
	2	75 9518 5846 04	27,5	25,5	23,5			24,5		27,7	24		25		3			0,75	0,035	
12	1	75 9518 5873 01	25,5	23,5	21,5			30,0		27			25		3	11		0,50	0,046	
	2	75 9518 5814 01	30,0	29,5	26,5		20,2	31,0	31,2	27			22		2			0,75	0,041	
13	1	75 9518 5847 03	31,0	30,5	27,5	M20x1,5 LH		29,0		27			22		2			0,50	0,035	
	2	75 9518 5874 00	29,0	28,5	25,5	M20x1,5 LH		28,0		31,2	27		22		3			0,75	0,035	
14	1	75 9518 5815 00	28,5	26,5	24,5			27,5		27			22		2			0,50	0,030	
	2	75 9518 5848 02	29,5	27,5	25,5			27,5	32,0	31,2	27		22		2			0,75	0,024	
15	1	75 9518 5875 10	27,5	25,5	23,5			26,5		27			22		2			0,50	0,036	
	2	75 9518 5875 10	27,5	25,5	23,5			26,5		27			22		2			0,75	0,036	

OBORONSTAL.RU

В-8-14-88090 Кевноба 23.05.89

Продолжение

Размеры, мм

Типораз- мер	Категория муфты	Код ОКП	d	d <sub>1</sub>	d <sub>2</sub>	d <sub>3</sub>	d <sub>4</sub> Пред. откл. по НН	d <sub>5</sub>	D	D <sub>1</sub>	S	l	l <sub>1</sub>	l <sub>2</sub>	l <sub>3</sub>	l <sub>4</sub>	L	r		α	Масса, кг								
																		±0,2	±1°										
16	1	75 9518 5816 10	34,5	32,0	29,0	M22x1,5 LH	22,2	32,5	38,0	34,6	30	34	25	3	49	0,75	0,048	25°	0,040										
	2	75 9518 5849 01	35,5	33,0	30,0			33,5												31,5	36,5	31,2	27	24	11	51	0,50	0,050	
	3	75 9518 5876 09	33,5	31,0	28,0			29,5												28,5	30,5	34,0	31,2	27	24	11	51	0,50	0,039
17	1	75 9518 5817 09	30,5	28,5	26,5	M24x1,5 LH	24,2	29,5	36,0	31,2	27	36	24	5	2	58	0,047	25°	0,059										
	2	75 9518 5850 08	31,5	29,5	27,5			30,5												31,0	33,0	36,5	31,2	27	24	11	51	0,50	0,052
	3	75 9518 5877 08	29,5	27,5	25,5			28,5												34,5	35,5	40,0	34,6	30	37	27	5	3	58
18	1	75 9518 5818 08	33,0	31,5	29,5	M24x1,5 LH	26,3	31,0	43,0	34,6	30	37	27	3	54	0,75	0,047	25°	0,059										
	2	75 9518 5851 07	34,0	32,5	30,5			34,5												35,5	40,0	34,6	30	37	27	3	54	0,50	0,052
	3	75 9518 5878 07	32,0	30,5	28,5			31,0												33,5	33,5	36,0	34,6	30	37	27	3	54	0,50
19	1	75 9518 5819 07	35,0	34,0	31,0	M27x1,5 LH	27,0	36,5	43,0	36,9	32	39	28	3	57	0,75	0,063	25°	0,070										
	2	75 9518 5852 06	36,0	35,0	32,0			35,5												37,5	43,0	36,9	32	39	28	3	57	0,50	0,068
	3	75 9518 5879 06	34,0	33,0	30,0			34,5												35,5	39,0	36,9	32	39	28	3	57	0,50	0,074
20	1	75 9518 5820 03	32,5	30,5	28,5	M30x1,5 LH	30,0	31,5	46,0	41,4	36	40	28	2	58	0,75	0,081	25°	0,082										
	2	75 9518 5853 05	33,5	31,5	29,5			32,5												34,5	43,0	41,4	36	40	28	2	58	0,50	0,071
	3	75 9518 5880 02	31,5	29,5	27,5			30,5												33,5	36,0	41,4	36	40	28	2	58	0,50	0,064
21	1	75 9518 5821 02	37,5	36,0	33,0	M30x1,5 LH	32,3	36,5	50,0	47,2	41	42,5	28	3	58	0,75	0,076	25°	0,082										
	2	75 9518 5854 04	38,5	37,0	34,0			37,5												39,5	46,0	47,2	41	42,5	28	3	58	0,50	0,068
	3	75 9518 5881 01	36,5	35,0	32,0			35,5												37,5	46,0	47,2	41	42,5	28	3	58	0,50	0,074
22	1	75 9518 5822 01	35,5	33,5	31,5	M30x1,5 LH	30,0	34,5	42,5	36,9	32	39	28	2	57	0,75	0,063	25°	0,070										
	2	75 9518 5855 03	36,5	34,5	32,5			34,5												36,5	43,0	36,9	32	39	28	2	57	0,50	0,068
	3	75 9518 5882 00	34,5	32,5	30,5			33,5												35,5	39,0	36,9	32	39	28	2	57	0,50	0,074
23	1	75 9518 5823 00	38,0	37,5	35,5	M30x1,5 LH	30,0	38,0	42,5	41,4	36	40	28	3	58	0,75	0,081	25°	0,082										
	2	75 9518 5856 02	39,0	38,5	36,5			38,5												40,5	46,0	41,4	36	40	28	3	58	0,50	0,071
	3	75 9518 5883 10	37,0	36,3	34,5			37,0												39,5	46,0	41,4	36	40	28	3	58	0,50	0,064
24	1	75 9518 5824 10	40,5	39,0	36,0	M30x1,5 LH	32,3	39,5	50,0	47,2	41	42,5	28	2	58	0,75	0,076	25°	0,082										
	2	75 9518 5857 01	41,5	40,0	37,0			40,5												42,5	48,0	47,2	41	42,5	28	2	58	0,50	0,068
	3	75 9518 5884 09	39,5	38,0	35,0			38,5												40,5	48,0	47,2	41	42,5	28	2	58	0,50	0,074
25	1	75 9518 5825 09	39,5	37,0	35,0	M33x1,5 LH	33,0	38,5	50,0	47,2	41	42,5	28	3	58	0,75	0,081	25°	0,082										
	2	75 9518 5858 00	40,5	38,0	36,0			39,5												41,5	48,0	47,2	41	42,5	28	3	58	0,50	0,071
	3	75 9518 5885 08	38,5	36,0	34,0			37,5												39,5	48,0	47,2	41	42,5	28	3	58	0,50	0,064
26	1	75 9518 5826 08	44,5	43,0	40,0	M33x1,5 LH	33,0	43,5	50,0	47,2	41	42,5	28	3	58	0,75	0,076	25°	0,082										
	2	75 9518 5859 10	45,5	44,0	41,0			44,5												46,5	50,0	47,2	41	42,5	28	3	58	0,50	0,068
	3	75 9518 5886 07	43,5	42,0	39,0			42,5												44,5	50,0	47,2	41	42,5	28	3	58	0,50	0,074

BORONSTAL.RU

96

5

№ инв.	№ инв.	№ инв.	№ инв.	№ инв.	№ инв.
3	2	1	1	1	1
11379	10231	9127	9127	9127	9127

№ инв.	№ инв.	№ инв.	№ инв.
4384	4384	4384	4384

Л-В-1 су. 880-90/Харьков 12.2.08.00

90

Продолжение

Размеры, мм

Типоразмер	Категория муфты	Код ОКП	d	d <sub>1</sub>	d <sub>2</sub>	d <sub>3</sub>	d <sub>4</sub> Пред. откл. по НН	d <sub>5</sub>	D	D <sub>1</sub>	S	l	l <sub>1</sub>	l <sub>2</sub>	l <sub>3</sub>	l <sub>4</sub>	L	γ	α	Масса, кг
27	1	75 9518 5827 07	41,5	40,0	38,0			41,0	48,0	47,2	41			2					25°	0,063
	2	75 9518 5890 06	42,5	41,0	39,0			42,0												0,055
	3	75 9518 5887 06	40,5	39,0	37,0			40,0												0,071
28	1	75 9518 5828 06	44,0	41,0	39,0	M36x1,5 LH	35,3	43,0	48,0			42		3	16		62		15°	0,055
	2	75 9518 5861 05	45,0	42,0	40,0			44,0												0,082
	3	75 9518 5888 05	43,0	40,0	38,0			42,0												0,063
29	1	75 9518 5829 05	47,5	43,0	40,0			43,5	50,0			45		6				25°	0,082	
	2	75 9518 5862 04	48,5	44,0	41,0			44,5											0,071	
	3	75 9518 5889 04	46,5	42,0	39,0			42,5											0,089	
30	1	75 9518 5830 01	43,5	42,5	40,5	M36x1,5 LH	37,6	43,0	48,0	47,2	41	30		2					25°	0,084
	2	75 9518 5863 03	44,5	43,5	41,5			44,0												0,055
	3	75 9518 5890 00	42,5	41,5	39,5			42,0												0,075
31	1	75 9518 5831 00	49,5	46,0	43,0			46,5	53,0			45		3	18	66			25°	0,085
	2	75 9518 5864 02	50,5	47,0	44,0			47,5												0,072
	3	75 9518 5891 10	48,5	45,5	42,0			45,5												0,096
32	1	75 9518 5832 10	50,0	49,0	47,0	M42x1,5 LH	42,0	50,5	56,0	52,9	46	51							15°	0,074
	2	75 9518 5865 01	51,0	50,0	48,0			48,5												0,072
	3	75 9518 5892 09	49,0	48,0	46,0			48,5												0,091
33	1	75 9518 5833 09	55,0	54,0	52,0			54,5	61,0	56,0	50	47	34						15°	0,070
	2	75 9518 5866 00	56,0	55,0	53,0			55,5												0,119
	3	75 9518 5893 08	54,0	53,0	51,0			53,5												0,136
34	1	75 9518 5834 08	57,0	56,0	54,0	M48x1,5 LH	49,0	57,5	63,0	63,0	55	48	35	2					15°	0,086
	2	75 9518 5867 10	58,0	57,0	55,0			58,5												0,132
	3	75 9518 5894 07	56,0	55,0	53,0			56,5												0,157
35	1	75 9518 5835 07	66,0	64,0	62,0			65,5	71,0	69,0	60	49	7						15°	0,094
	2	75 9518 5868 09	67,0	65,0	63,0			66,5												0,139
	3	75 9518 5895 06	65,0	63,0	61,0			64,5												0,168
36	1	75 9518 5836 06	71,0	69,0	67,0	M60x1,5 LH	61,0	69,5	75,0	74,8	65	50	36						25°	0,108
	2	75 9518 5869 08	72,0	70,0	68,0			70,5												0,163
	3	75 9518 5896 05	70,0	68,0	66,0			68,5												0,194
37	1	75 9518 5897 04	10,5	10,0	8,0	M5 LH	5,2	10,5	14,5	13,8	12	20	14	3	6	28			25°	0,008
	2	75 9518 5898 03	11,5	11,0	9,0			11,5												0,007

OBORONSTAL.RU

Р-6/ОСТ.880.90/Хоч.406/а/27.08.98

3. Материал: алюминиевый сплав Д16Т ГОСТ 21488-76 и OCT 1 92096-83.

4. Поле допуска резьбы - 6H/6g.

5. Фаска резьбы - по OCT 1 00010-81.

6. Неуказанные предельные отклонения размеров, формы и расположения поверхностей - по OCT 1 00022-80.

7. Покрытие: Ан.Окс.нхр\*.

8. Маркировать типоразмер и категорию и клеймить окончательную приемку на бирке.

9. Технические условия - по OCT 1 00943-79.

Пример наименования и обозначения муфты типоразмера 15 категории 1:

Муфта 15-1-OCT 1 13755-80

№ изм.	1	3
№ изв.	9127	11379

Инв. № дубликата	4384
Инв. № подлинника	

\* По действующему в отрасли документу.

15-1/Сл. 880.90/Классификация/27.03.90

21

# ЛИСТ РЕГИСТРАЦИИ ИЗМЕНЕНИЙ OBORONSTAL.RU

№ изм.	Номера страниц				Номер "Изв. об изм."	Подпись	Дата	Срок введения изменения
	изме- ненных	замене- нных	новых	анну- лиро- ванных				
1	1 ÷ 6	—	—	—	9127	Башкоф	19.01.87	01.01.85
2	1,3,4,5	—	—	—	10231	Башкоф	19.01.87	01.01.87
3	1,3 ÷ 6	—	—	—	11370	В.К. Кривин	17.09.90	01.07.90

Инд. № дубликата	
Инд. № подлинника	4384

15-Б/СИ.88090/Хохлова/27.08.90