

OBORONSTAL.RU

УДК 621.315.684:629.7.064.5

Группа Д15

ОТРАСЛЕВОЙ СТАНДАРТ

НАКОНЕЧНИКИ ДЛЯ ЭЛЕКТРОПРОВОДОВ
Конструкция и размеры

ОСТ 1 13700-81

На 3 страницах
Введен впервые

ОКП 75 9580

Распоряжением Министерства от 5 февраля 1981 г.

№ 087-16

дата введения 1 января 1982 г.

1. Настоящий стандарт распространяется на наконечники для электропроводов (в дальнейшем изложении - наконечники), применяемые в электрических цепях летательных аппаратов.

Издание официальное

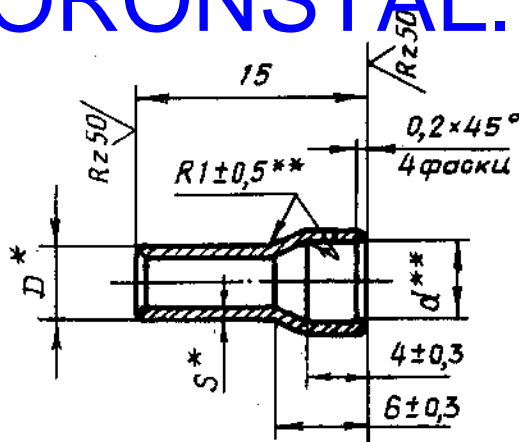
ГР 8197387 от 05.03.81

Перепечатка воспрещена

№ изм.	1	2	3	4	№ изв.
	9082	10885	12209	12622	
Инв. № дубликата	4499				

2. Конструкция и размеры наконечников должны соответствовать указанным на чертеже и в таблице.

OBORONSTAL.RU



Размеры, мм

Типо-размер	Тип и площадь сечения провода***, мм ²	d Поле допуска Н14	D	S	Масса, г
1	БИФ-0,20; -0,35; -0,50; БПДО-0,20; -0,35; -0,50; БФС-0,20; -0,35; -0,50; ПТЛ-0,35; МГШВ-0,20; -0,35; -0,50; МС 36-11-0,20; -0,35; -0,50; МСО 21-11; МСО 31-11-0,20; -0,35; -0,50	2,2	3	0,8	0,98
2	ПТЛ-0,50	2,7			0,83
3	БИФ-0,75; -1,00; -1,50; БПДО-0,75; -1,00; -1,50; БФС-0,75; -1,00; -1,50; ПТЛ-0,75; -1,00; МСО 21-11; МСО 31-11-0,75; -1,00; -1,50; МГШВ-0,75; -1,00; -1,50; МС 36-11-0,75; -1,00; -1,50	3,0	4	1,0	1,76
4	ПТЛ-1,50	3,6			1,56
5	БИФ-2,50; БФС-2,50; БПДО-2,50; МСО 21-11; МСО 21-31-2,50; МС 36-11-2,50	3,7			0,8

* Размер для справок.
 ** Размер обеспеч. инстр.
 *** Тип и площадь сечения провода для справок.

№ изм. 2
№ изв. 10885

4499

№ дубликата
№ подлинника

Размеры, мм

Типо- размер	Тип и площадь сечения провода,* мм ²	Поле допуска H14	D	S	Масса, г
6	ПТЛ-2,50;	4,1	4	0,8	1,82
7	БПДО-4,00; БФС-4,00;	4,5	5		2,21
8	ПТЛ-4,00	5,2			1,94

3. Материал: труба МЗМ ГОСТ 617-90. Допускается изготавливать из трубы М1М и М2М.

4. Термическая обработка: отжиг^{**}.

5. Неуказанные предельные отклонения размеров, формы и расположения поверхностей - по ОСТ 1 00022-80.

6. Покрытие ОЗ-болл, Ср9.хр. Допускается НЗ-Б.О-Ви6-9^{***}.

7. На участке (6 ± 0,3) мм допускается утонение стенки не более 30 %.

8. Маркировать обозначение и клеймить окончательную приемку на бирке для партии наконечников.

9. Заделка - по ОСТ 1 03816-78.

10. Коды ОКП приведены в обязательном приложении к настоящему стандарту.

11. Технические условия - по ОСТ 1 00785-78.

Пример наименования и обозначения наконечника для электропроводов типоразмера 4 оловянированного:

Наконечник 4-ОЗ-болл-ОСТ 1 13700-81

То же, серебряного:

Наконечник 4-Ср9.хр-ОСТ 1 13700-81

* Тип и площадь сечения провода для справок.
** По действующему в отрасли документу.

№ изм. 1
№ изв. 9082

2
10885

3
12209

4
12622

Инв. № дубликата

Инв. № подлинника

4499