

OBORONSTAL.RU

УДК 621.315.684:629.7.064.5

Группа Д15

ОТРАСЛЕВОЙ СТАНДАРТ

ОСТ 1 13696-81

НАКОНЕЧНИКИ ШИРОКИЕ
ДЛЯ ЭЛЕКТРОПРОВОДОВ

На 31 страницах

Конструкция и размеры

Взамен 5832А

5833А

ОКП 75 9580

Распоряжением Министерства от 5 февраля 1981 г.

№ 087-16

дата введения 1 января 1982 г.

1. Настоящий стандарт распространяется на широкие наконечники для электропроводов (в дальнейшем изложении - наконечники), применяемые в электрических цепях летательных аппаратов.

KOC-3510
B.B. KOC-2003

Издание официальное

ГР 8197345 от 05.03.81

Перепечатка воспрещена

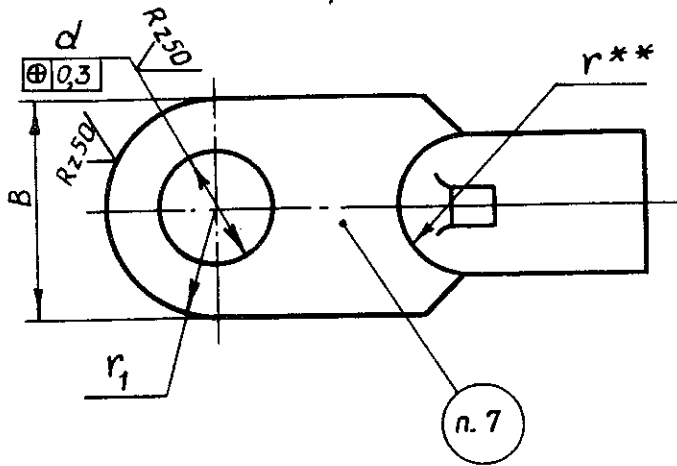
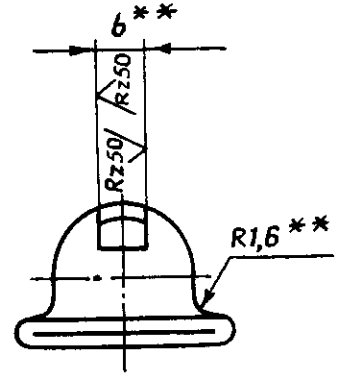
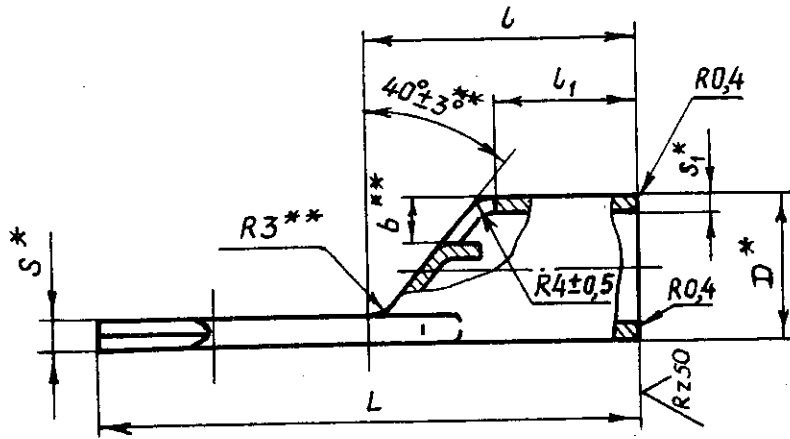
| | | | | |
|--------|------|-------|---------|---------|
| № изм. | 1 | 2 | 3 | 4 |
| № изд. | 9082 | 10885 | 1.2.209 | 1.2.622 |

| | |
|-------------------|------|
| Изм. № дубликата | 4495 |
| Изм. № подлинника | |

2. Конструкция и размеры наконечников должны соответствовать указанным на черт. 1-4 и в таблице.

BOBRONSTAL.RU

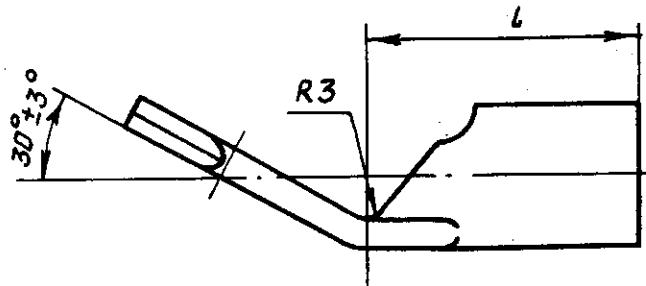
Исполнение 1



Черт. 1

Исполнение 2

Остальное - см. черт. 1



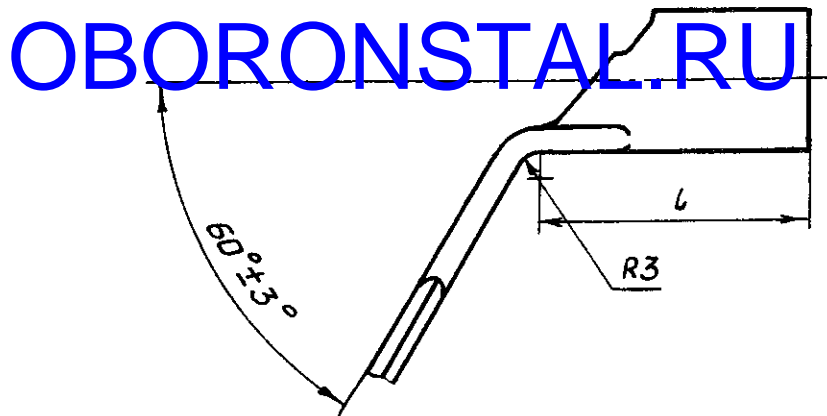
Черт. 2

* Размер для справок.
** Размер обеспеч. инстр.

| | |
|--------|-------|
| № изм. | 2 |
| № изв. | 10885 |

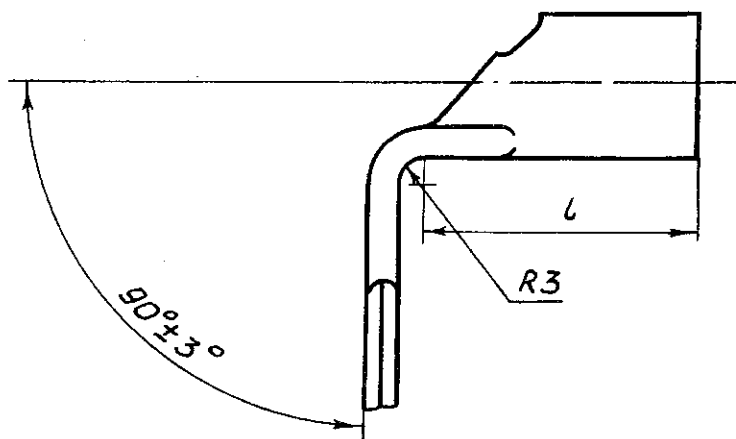
| | |
|--------------|------|
| № дубликата | 4495 |
| № подлинника | |

Исполнение 3
Остальное - см. черт. 1



Черт. 3

Исполнение 4
Остальное - см. черт. 1



Черт. 4

№ изм.
№ изв.

Инв. № дубликата
Инв. № подлинника
44015

Размеры, мм

| Типоразмер | Площадь сечения провода, мм ² | d Поле допуска h14 | D | Поле допуска | | | | | S | S | r | r ₁ | Масса, г | | | | |
|------------|--|--------------------------|----|--------------|------|------|----------------|------|------|-----|------|----------------|----------|------|------|------|------|
| | | | | b | B | L | L ₁ | L | | | | | | | | | |
| 1 | 6 | 4,2 | 6 | 2,5 | 8,6 | 17,5 | 10,5 | 33,0 | 1,5 | 3,0 | 4,3 | 3,4 | | | | | |
| 2 | | 5,3 | | | 10,8 | | | 36,0 | 1,2 | | 5,4 | 3,3 | | | | | |
| 3 | | 6,5 | | | 13,0 | | | 38,0 | 1,0 | | 6,5 | 3,2 | | | | | |
| 4 | | 8,5 | | | 12,0 | | | 38,0 | 1,3 | | 6,5 | 3,0 | | | | | |
| 5 | 10 | 4,2 | 7 | 3,0 | 10,6 | 18,0 | 16,0 | 35,0 | 1,5 | 0,8 | 3,5 | 5,3 | 5,8 | | | | |
| 6 | | 5,3 | | | 12,0 | | | 38,0 | 1,3 | | | 5,4 | 5,6 | | | | |
| 7 | | 6,5 | | | 16,6 | | | 25,0 | 49,0 | | | 1,1 | 4,0 | 8,3 | 5,4 | | |
| 8 | | 8,5 | | | 18,2 | | | 52,0 | 1,0 | | | 9,1 | 5,2 | | | | |
| 9 | 16 | 5,3 | 8 | 3,5 | 16,5 | 26,0 | 16,0 | 43,0 | 1,2 | 4,0 | 6,0 | 7,5 | 7,5 | | | | |
| 10 | | 6,5 | | | 17,0 | | | 50,5 | 1,6 | | | 8,5 | 13,1 | | | | |
| 11 | | 8,5 | | | 18,2 | | | 52,5 | 1,5 | | | 9,1 | 8,8 | | | | |
| 12 | | 10,5 | | | 16,5 | | | 46,0 | 1,7 | | | 8,2 | 12,0 | | | | |
| 13 | 25 | 5,3 | 10 | 4,0 | 17,0 | 26,0 | 16,0 | 50,5 | 1,6 | 1,0 | 5,0 | 13,1 | 14,7 | | | | |
| 14 | | 6,5 | | | 17,0 | | | 50,5 | 1,6 | | | 8,5 | 13,1 | | | | |
| 15 | | 8,5 | | | 18,2 | | | 52,5 | 1,5 | | | 9,1 | 8,8 | | | | |
| 16 | | 10,5 | | | 16,5 | | | 46,0 | 1,7 | | | 8,2 | 12,0 | | | | |
| 17 | 35 | 6,5 | 12 | 4,5 | 19,0 | 29,0 | 17,5 | 51,0 | 2,1 | 1,2 | 6,0 | 19,9 | 19,9 | | | | |
| 18 | | 8,5 | | | 23,2 | | | 32,0 | | | | 60,5 | 2,5 | 7,0 | 11,6 | 33,6 | |
| 19 | | 10,5 | | | 23,2 | | | 32,0 | | | | 60,5 | 2,5 | 7,0 | 11,6 | 33,6 | |
| 20 | | 12,5 | | | 23,2 | | | 32,0 | | | | 60,5 | 2,5 | 7,0 | 11,6 | 33,6 | |
| 21 | 50 | 6,5 | 14 | 5,0 | 23,2 | 32,0 | 18,5 | 58,5 | 1,5 | 7,0 | 11,6 | 26,9 | 26,9 | | | | |
| 22 | | 8,5 | | | 23,2 | | | 32,0 | | | | 60,5 | 2,5 | 7,0 | 11,6 | 33,6 | |
| 23 | | 10,5 | | | 23,2 | | | 32,0 | | | | 60,5 | 2,5 | 7,0 | 11,6 | 33,6 | |
| 24 | | 12,5 | | | 23,2 | | | 32,0 | | | | 60,5 | 2,5 | 7,0 | 11,6 | 33,6 | |
| 25 | 70 | 6,5 | 16 | 5,0 | 23,2 | 32,0 | 18,5 | 58,5 | 1,5 | 7,0 | 11,6 | 26,9 | 26,9 | | | | |
| 26 | | 8,5 | | | 23,2 | | | 32,0 | | | | 60,5 | 2,5 | 7,0 | 11,6 | 33,6 | |
| 27 | | 10,5 | | | 23,2 | | | 32,0 | | | | 60,5 | 2,5 | 7,0 | 11,6 | 33,6 | |
| 28 | | 12,5 | | | 23,2 | | | 32,0 | | | | 60,5 | 2,5 | 7,0 | 11,6 | 33,6 | |
| 29 | 95 | 6,5 | 19 | 6,0 | 28,5 | 36,0 | 20,0 | 64,5 | 3,7 | 2,0 | 9,5 | 14,2 | 48,2 | 48,2 | | | |
| 30 | | 8,5 | | | 25,0 | | | 33,0 | | | | | 62,5 | 2,7 | 8,0 | 12,5 | 40,8 |
| 31 | | 10,5 | | | 25,0 | | | 33,0 | | | | | 62,5 | 2,7 | 8,0 | 12,5 | 40,8 |
| 32 | | 12,5 | | | 25,0 | | | 33,0 | | | | | 62,5 | 2,7 | 8,0 | 12,5 | 40,8 |
| 33 | 95 | 6,5 | 19 | 6,0 | 28,5 | 36,0 | 20,0 | 64,5 | 3,7 | 2,0 | 9,5 | 14,2 | 48,2 | 48,2 | | | |
| 34 | | 8,5 | | | 25,0 | | | 33,0 | | | | | 62,5 | 2,7 | 8,0 | 12,5 | 40,8 |
| 35 | | 10,5 | | | 25,0 | | | 33,0 | | | | | 62,5 | 2,7 | 8,0 | 12,5 | 40,8 |
| 36 | | 12,5 | | | 25,0 | | | 33,0 | | | | | 62,5 | 2,7 | 8,0 | 12,5 | 40,8 |
| 37 | | 14,5 | | | | | | 71,5 | | | | | | 50,4 | | | |

* Площадь сечения провода для справок.

№ изм. 2
№ изв. 10885

4495

Инв. № дубликата
Инв. № подлинника

3. Материал: труба МЗМ ГОСТ 617-90. Допускается изготавливать из трубы М1М и М2М.

4. Термическая обработка: отжиг*.

5. Неуказанные предельные отклонения размеров, формы и расположения поверхностей - по ОСТ 1 00022-80.

6. Покрытие: ОЗопл. Ср9.хр. Допускается НЗ-6.О-Вл6-9*.

7. Маркировать типоразмер наконечника шрифтом 3-1,5 ОСТ 1 00312-78. При нанесении маркировки ударным способом глубина 0,1-0,2 мм.

8. Заделка - по ОСТ 1 03967-81.

9. Коды ОКП приведены в обязательном приложении к настоящему стандарту.

10. Технические условия - по ОСТ 1 00785-78.

Пример наименования и обозначения широкого наконечника для электропроводов исполнения 2 типоразмера 10 оловянированного:

Наконечник 2-10-ОЗопл - ОСТ 1 13696-81

То же, серебряного:

Наконечник 2-10-Ср9.хр-ОСТ 1 13696-81

| | | | | |
|--------|------|-------|-------|-------|
| № изм. | 1 | 2 | 3 | 4 |
| № изв. | 9082 | 10885 | 12209 | 12622 |

| | |
|-------------------|------|
| Инв. № дубликата | |
| Инв. № подлинника | 4495 |

* По действующему в отрасли документу.