

Утвержден организацией-изготовителем

13.02.80

OBORONSTAL.RU

УДК 629.7.02

Группа Д15

ОТРАСЛЕВОЙ СТАНДАРТ

ОСТ 1 13647-80

ОКАНТОВКИ ОВАЛЬНЫЕ И КРУГЛЫЕ
Конструкция и размеры

На 6 страницах

Взамен 1772С50,
1773С50

Проверено в 1985 г.

~~Срок действия продлен до 01.01.95~~

~~СНЯТО ограничение срока действия~~ (5)

Распоряжением Министерства от 13 февраля 1980 г.

№ 087-16

срок действия установлен с 1 января 1981 г.
до 1 января 1986 г.

Несоблюдение стандарта преследуется по закону

ОКАНТОВКИ ПО ОСТ 1 13647-80 ВЗАИМОЗАМЕНЯЕМЫ С ОКАНТОВКАМИ
ПО НОРМАЛЯМ 1772С50 И 1773С50.

1. Настоящий стандарт распространяется на овальные и круглые окантовки,
служащие для защиты от перетирания элементов систем управления.

Издание официальное

ГР 8159671 от 17.03.80

Перепечатка воспрещена

№ изм.	1	№ изв.	10004
№ изм.	5	№ изв.	12721
Изм. № дубликата		Изм. № подлинника	4256

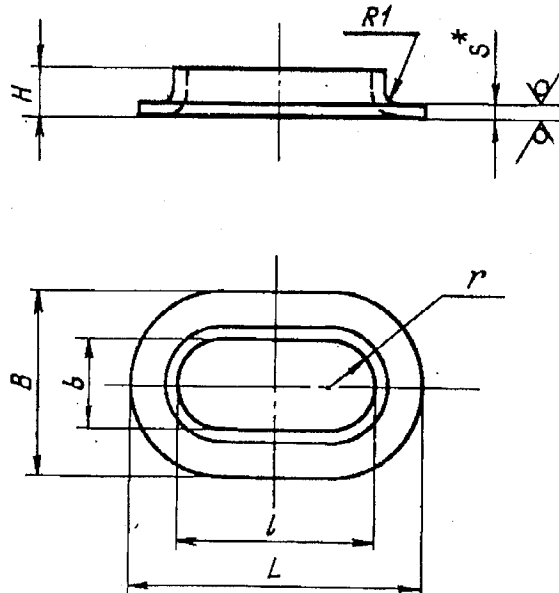
2. Конструкция и размеры окантовок должны соответствовать указанным:

- исполнение 1 - на черт. 1 и в табл. 1;
- исполнение 2 - на черт. 2 и в табл. 2.

OBORONSTAL.RU

Исполнение 1

Rz40/ (✓)



Черт. 1

Размеры, мм

Таблица 1

Типо-размер	B	b	L	l	H	s	r	Масса 100 шт., кг
1	20	12	32	24	4,5	0,5	6	0,069
2	36	20	56	40	8,5		10	0,242
3	50	30	80	60	11,0	0,8	15	0,708
4	60	40	100	80			20	0,956
5			130	110			1,210	

* Размер для справок.

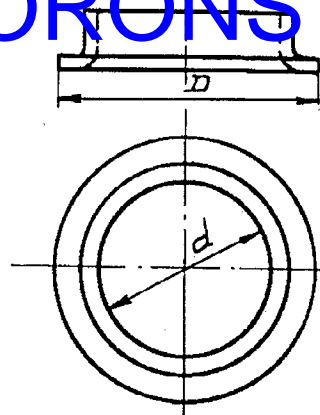
№ изм. 1
№ изв. 10004

4256

Ив. № дубликата
Ив. № подлинника

Исполнение 2
Остальное - см. черт. 1

OBORONSTAL.RU



Черт. 2

Таблица 2

Размеры, мм

Типо-размер	D	d	H	S	Масса 100 шт., кг
1	18	10	6	0,5	0,042
2	28	20			0,085
3	40	30			0,245
4	50	40			0,375
5	62	50	8	0,8	0,460
6	72	60			0,545
7	82	70			0,630
8	97	85			0,765
9	112	100			0,885
10	137	125			1,105
11	162	150			1,310

3. Материал: лист АД1М ГОСТ 21631-76. Допускается изготавливать из листа АМцМ ГОСТ 21631-76.

4. Неуказанные предельные отклонения размеров, формы и расположения поверхностей - по ОСТ 1 00022-80.

5. Покрытие: Ан,Окс,хр*.

6. Маркировать обозначение и клеймить окончательную приемку на бирке.

* По действующему в отрасли документу.

№ изм. 1
№ изв. 10004

4256

Кв. № дубликата
Кв. № подлинника

ПРИЛОЖЕНИЕ
Справочное

OBORONSTAR.RU

Таблица соответствия окантовки по стандарту
окантовкам по нормам 1772С50 и 1773С50

Обозначение	
по стандарту	по нормам
1-1-ОСТ 1 13647-80	1772С50-12-24
1-2-ОСТ 1 13647-80	1772С50-20-40
1-3-ОСТ 1 13647-80	1772С50-30-60
1-4-ОСТ 1 13647-80	1772С50-40-80
1-5-ОСТ 1 13647-80	1772С50-40-100
2-1-ОСТ 1 13647-80	1773С50-10
2-2-ОСТ 1 13647-80	1773С50-20
2-3-ОСТ 1 13647-80	1773С50-30
2-4-ОСТ 1 13647-80	1773С50-40
2-5-ОСТ 1 13647-80	1773С50-50
2-6-ОСТ 1 13647-80	1773С50-60
2-7-ОСТ 1 13647-80	1773С50-70
2-8-ОСТ 1 13647-80	1773С50-85
2-9-ОСТ 1 13647-80	1773С50-100
2-10-ОСТ 1 13647-80	1773С50-125
2-11-ОСТ 1 13647-80	1773С50-150

№ изм.

№ изв.

Инв. № дубликата

Инв. № подлинника

4256

ЛИСТ РЕГИСТРАЦИИ ИЗМЕНЕНИЙ

OBORONSTAL.RU

№ изм.	Номер строки			анну- лиро- ванных	номер "Изв. об изм."	Подпись	Дата	Срок введения изменения
	изме- ненных	замене- нных	новых					

Инв. № дубликата	
Инв. № подлинника	4256