

OBORONSTAL.RU

УДК 531.717.51

Группа Д15

ОТРАСЛЕВОЙ СТАНДАРТ

ОСТ 1 13643-79

БУЖ

Конструкция и размеры

На 3 страницах

Введен впервые

ОКП 75 0683 8171 03

Распоряжением Министерства от 24 декабря 1979 г. № 087-16/5
срок введения установлен с 1 января 1981 г.

Несоблюдение стандарта преследуется по закону

1. Конструкция и размеры бужа должны соответствовать указанным на чертеже.

Б-6 04.598 09.1102062 16.11.04/14

Издание официальное

ГР 8156974 от 26.02.80

Перепечатка воспрещена



Инв. № дубликата

Инв. № подлинника

4248

№ изм.

1

2

№ изм.

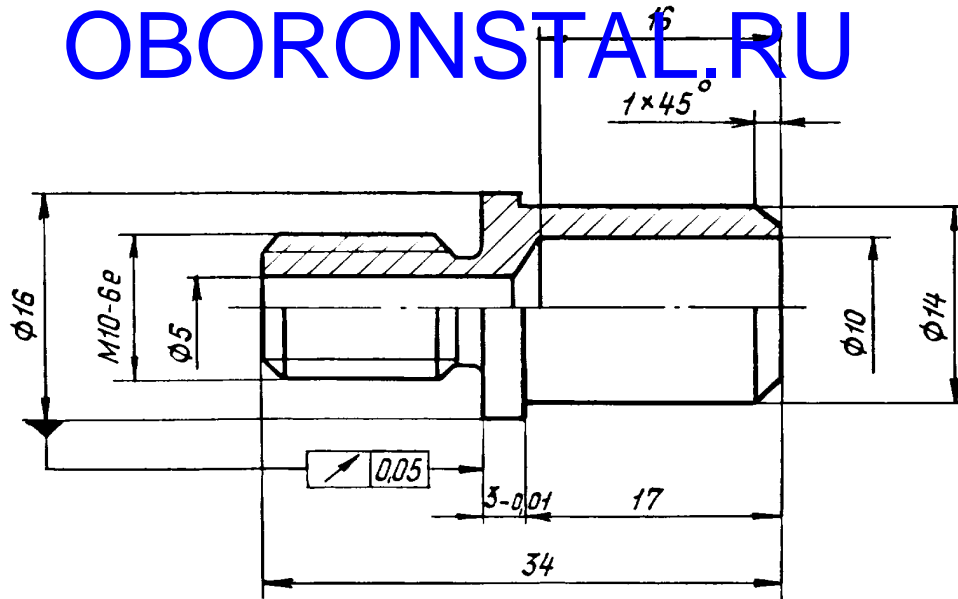
10124

12221

10

OBORONSTAL.RU

1,5/



2. Материал: сталь 45 ГОСТ 1050-88.

3. Неуказанные предельные отклонения размеров, формы и расположения поверхностей - по ОСТ 1 00022-80.

4. Фаски и проточка резьбы - по ОСТ 1 00010-81.

5. Покрытие: Кд9.фос.окс*.

6. Маркировать обозначение и клеймить окончательную приемку на бирке.

7. Масса - 0,012 кг.

Наименование и обозначение бужа:

Буж ОСТ 1 13643-79

№ изм.	1	2
№ изв.	10124	12221

Инв. № дубликата	4248
Инв. № подлинника	

* По действующему в отрасли документу.

ОБОРОNSTAL.RU

ЛИСТ РЕГИСТРАЦИИ ИЗМЕНЕНИЙ

№ изм.	Номера страниц				Номер "Изв. об изм."	Подпись	Дата	Срок введения изменения
	изме- ненных	замене- нных	новых	анну- лиро- ванных				

Инв. № дубликата	4248
Инв. № подлинника	