

OBORONSTAL.RU

УДК 531.717.51

Группа Д15

ОТРАСЛЕВОЙ СТАНДАРТ

ОСТ 1 13639-79

ЛИНЕЙКИ

Конструкция и размеры

На 4 страницах

Введен впервые

ОКП 75 9580

Распоряжением Министерства от 24 декабря 1979 г. № 087-16/5
срок введения установлен с 1 января 1981 г.

Несоблюдение стандарта преследуется по закону

1. Конструкция и размеры линеек должны соответствовать указанным на чертеже и в таблице.

В-В СЧ.598.04 Ломова 16.11.84 ЛМ

Издание официальное

ГР 8156932 от 26.02.80

Перепечатка воспрещена



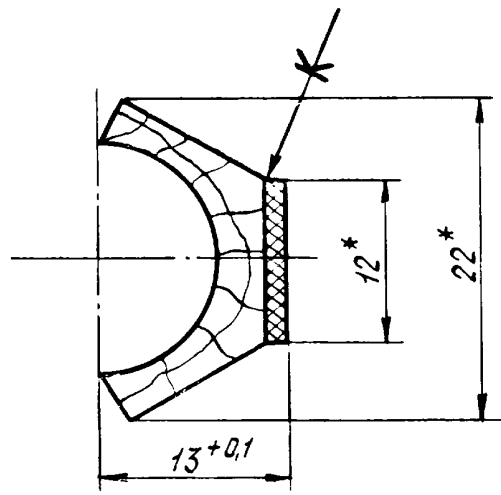
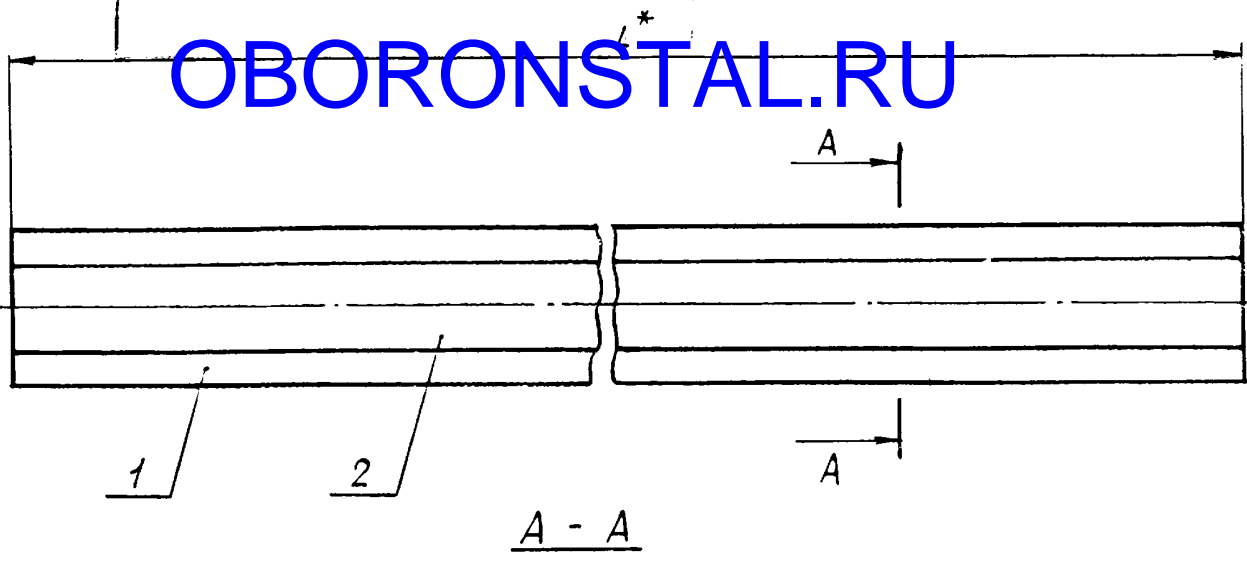
Инв. № дубликата

Инв. № подлинника

4244

№ изм.	1	2
№ изв.	10124	12221

OBORONSTAL.RU



Типо-размер	L, мм	Поз. 1	Поз. 2	Масса, кг
		Колодка	Шкала	
		Количество		
		1		
		Обозначение		
1	500	1-ОСТ 1 13640-79	1-ОСТ 1 13641-79	0,023
2	900	2-ОСТ 1 13640-79	2-ОСТ 1 13641-79	0,041

* Размер для справок.

№ изм.
№ изв.

4244

Инв. № дубликата
Инв. № подлинника

18-6 кв. 598. 99 Ломова 10.11.99

2. Детали (поз. 1 и 2) клеить клеем ПУ-2 (без цемента)*.
3. Маркировать обозначение 1 и клеить окончательную приемку на бирке.

Пример наименования и обозначения линейки типоразмера 1:

Линейка 1-ОСТ 1 13639-79

№ изм.	1
№ изв.	10124

4244

Инв. № дубликата

Инв. № подлинника

* По действующему в отрасли документу.

ОВОРОNSTAL.RU

ЛИСТ РЕГИСТРАЦИИ ИЗМЕНЕНИЙ

№ изм.	Номера страниц				Номер "Изв. об изм."	Подпись	Дата	Срок введения изменения
	замененных	замененных	новых	аннулированных				

Инд. № дубликата	
Инд. № подлинника	4244

Б-6 СЧ. 598.99/10 июля 16.11.99