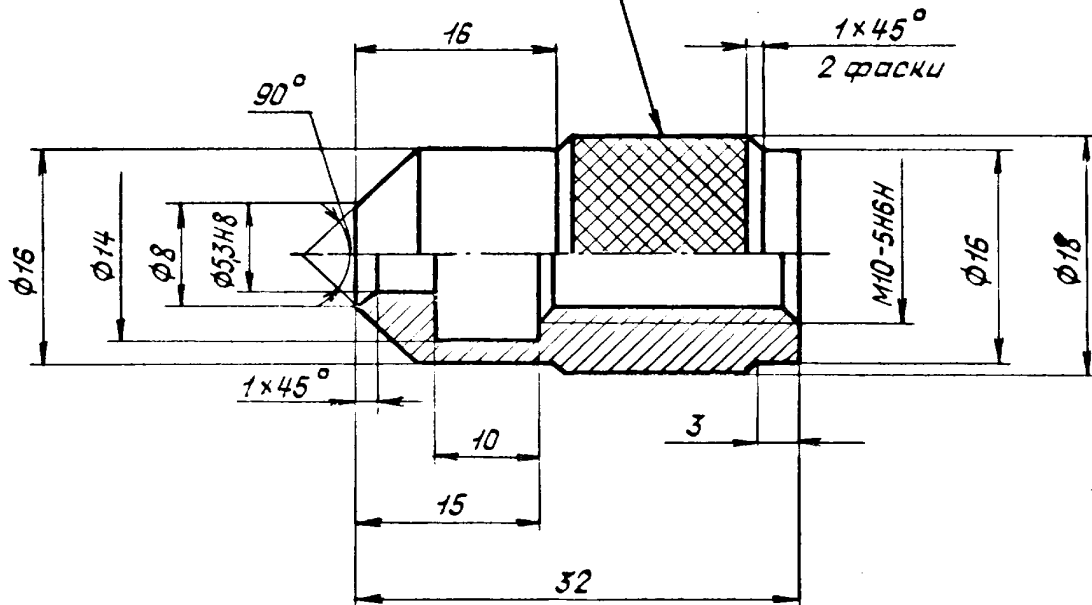




# OBORONSTA.RU

Рифление сетчатое 0,8  
ГОСТ 21474-75

1,5 ✓



2. Материал: сталь 45 ГОСТ 1050-88.

3. Неуказанные предельные отклонения размеров, формы и расположения поверхностей - по ОСТ 1 00022-80.

4. Фаски резьбы - по ОСТ 1 00010-81.

5. Покрытие: Кд9.фос.окс\*.

6. Маркировать обозначение и клеймить окончательную приемку на бирке.

7. Масса - 0,022 кг.

Наименование и обозначение стакана:

Стакан ОСТ 1 13636-79

№ изм.	1	2
№ изв.	10124	12221

Инв. № дубликата	4241
Инв. № подлинника	

\* По действующему в отрасли документу.

# ОБОРОNSTAL.RU

ЛИСТ РЕГИСТРАЦИИ ИЗМЕНЕНИЙ

№ изм.	Номера страниц				Номер "Изв. об изм."	Подпись	Дата	Срок введения изменения
	изме- ненных	замене- нных	новых	анну- лиро- ванных				

Инв. № дубликата	
Инв. № подлинника	4241

6-6 СИ.598.99 Ломога 16.11.04