

OBORONSTAL.RU

УДК 531.717.51

Группа Д15

ОТРАСЛЕВОЙ СТАНДАРТ

ОСТ 1 13635-79

КОРПУС

Конструкция и размеры

На 3 страницах

Введен впервые

ОКП 75 9588 8081 04

Распоряжением Министерства от 24 декабря 1979 г. № 087-16/5
срок введения установлен с 1 января 1981 г.

Несоблюдение стандарта преследуется по закону

1. Конструкция и размеры корпуса должны соответствовать указанным на чертеже.

8-6 00.598.94 Ломопа 16.11.89 МС

Издание официальное

ГР 8156890 от 26.02.80

Перепечатка воспрещена

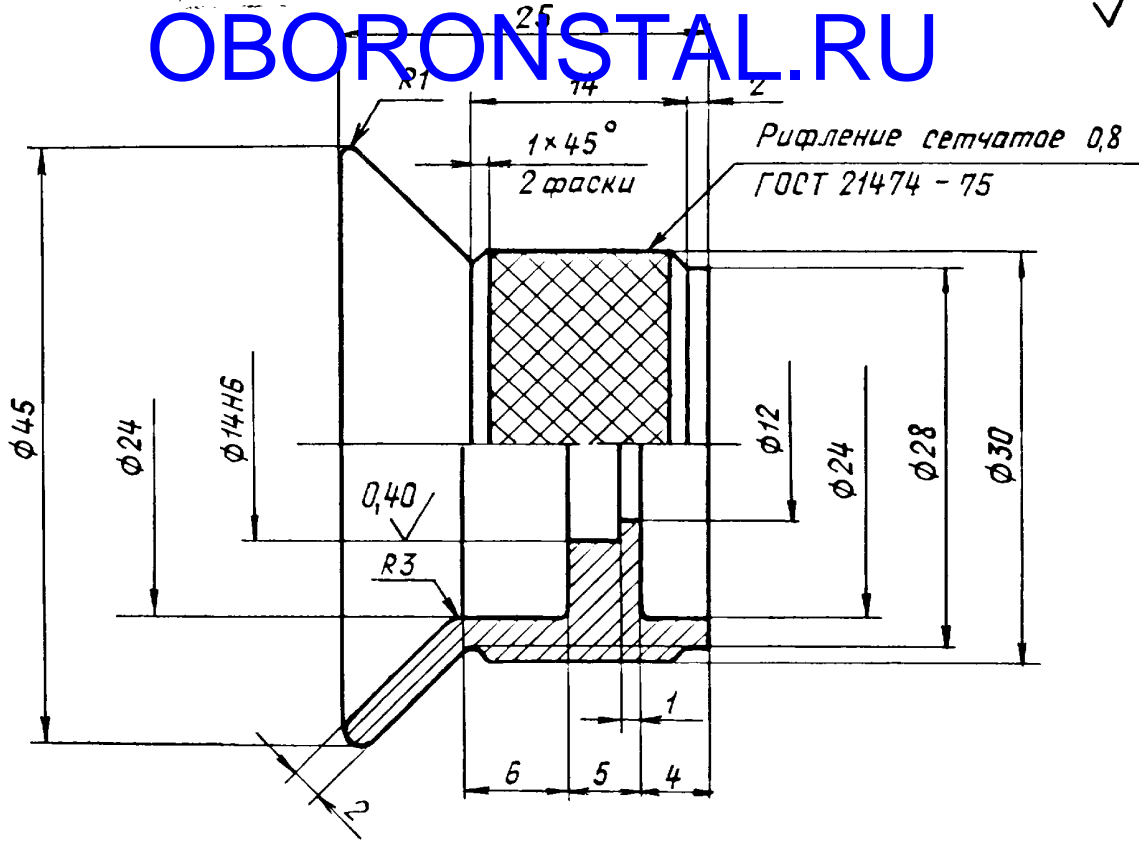


№ изм.	1	2
№ изв.	10124	12221
Ив. № дубликата		
Ив. № подлинника	4210	

10

OBORONSTAL.RU

1,6 / (✓)



2. Материал: Д16Т ГОСТ 21488-76.

3. Неуказанные предельные отклонения размеров, формы и расположения поверхностей - по ОСТ 1 00022-80.

4. Покрытие: Ан. окс. нкр.*

5. Маркировать обозначение и клеймить окончательную приемку на бирке.

6. Масса - 0,027 кг.

Наименование и обозначение корпуса:

Корпус ОСТ 1 13635-79

№ изм.	1
№ изв.	1012

Инв. № дубликата	4210
Инв. № оригинала	

* По действующему в отрасли документу.

В-В 01.598.94 Ломова 16.11.94

ОБОРОNSTAL.RU

ЛИСТ РЕГИСТРАЦИИ ИЗМЕНЕНИЙ

№ изм.	Номера страниц				Номер "Изв. об изм."	Подпись	Дата	Срок введения изменения
	измененных	замененных	новых	аннулированных				

Инв. № дубликата	
Инв. № подлинника	4210

В-В | сч. 598.94 | Ломова | 16.11.94.