

# OBORONSTAL.RU

УДК 531.717.51

Группа Ц15

## ОТРАСЛЕВОЙ СТАНДАРТ

ОСТ 1 13633-79

### НАКОНЕЧНИК Конструкция и размеры

На 4 страницах

Введен впервые

ОКН 75 9583 3061 08

Распоряжением Министерства от 24 декабря 1979 г. № 087-16-5  
срок введения установлен с 1 января 1981 г.

Несоблюдение стандарта преследуется по закону

1. Конструкция и размеры концевика должны соответствовать указанным на чертеже и в таблице.

*16-6 СЧ.548.99-10-1000 16.11.94*

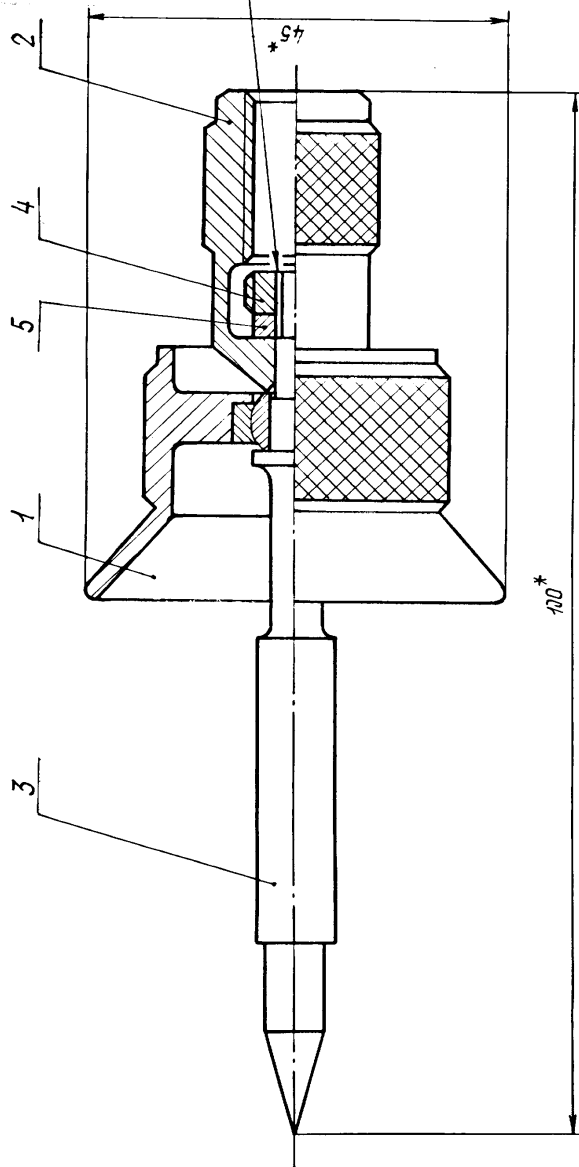
|        |       |       |
|--------|-------|-------|
| № изм. | 1     | 2     |
| № изв. | 10124 | 12221 |

|                   |      |
|-------------------|------|
| Изм. № дубликата  | 4238 |
| Изм. № подлинника |      |



8

# OBORONSTAL.RU



| Поз. | Обозначение    | Наименование                | Кол. |
|------|----------------|-----------------------------|------|
| 1    | ОСТ 1 13634-79 | Втулка                      | 1    |
| 2    | ОСТ 1 13636-79 | Стакан                      | 1    |
| 3    | ОСТ 1 13637-79 | Наконечник                  | 1    |
| 4    | ОСТ 1 13638-79 | Гайка                       | 1    |
| 5    | -              | Шпайба 2-5-8 ОСТ 1 34505-80 | 1    |

\* Размер для справок.

|        |       |        |   |        |      |                  |                  |
|--------|-------|--------|---|--------|------|------------------|------------------|
| № д.з. | 10124 | № к.м. | 1 | № к.м. | 1238 | № в. № подл.ника | № в. № дубл.ника |
|--------|-------|--------|---|--------|------|------------------|------------------|

6-6 кв. 598.94 Москва 16.7.84



# ОБОРОNSTAL.RU

ЛИСТ РЕГИСТРАЦИИ ИЗМЕНЕНИЙ

| №<br>изм. | Номера страниц  |                 |       |                          | Номер<br>"Изв.<br>об<br>изм." | Подпись | Дата | Срок<br>введения<br>изменения |
|-----------|-----------------|-----------------|-------|--------------------------|-------------------------------|---------|------|-------------------------------|
|           | изме-<br>ненных | замене-<br>чных | новых | анну-<br>лиро-<br>ванных |                               |         |      |                               |
|           |                 |                 |       |                          |                               |         |      |                               |

|                   |      |
|-------------------|------|
| Изм. № дубликата  |      |
| Изм. № подлинника | 4238 |

8

6-6 СИ.598.94 Ломова 16.11.94