

# OBORONSTAL.RU

УДК 531.717.51

Группа Д15

## ОТРАСЛЕВОЙ СТАНДАРТ

ОСТ 1 13631-79

### ВТУЛКА Конструкция и размеры

На 3 страницах

Введен впервые

ОКП 75 9538 8 41 01

Распоряжением Министерства от 24 декабря 1979 г. № 087-16/5  
срок введения установлен с 1 января 1981 г.

Несоблюдение стандарта преследуется по закону

1. Конструкция и размеры втулки должны соответствовать указанным на чертеже.

*В-6 СЧ. 598. 94 Ломофа 16.11.94 ЖС*

№ изм.	№ изв.	1	2
		1012	1222

Инв. № дубликата	4236
Инв. № подлинника	

Издание официальное  
★

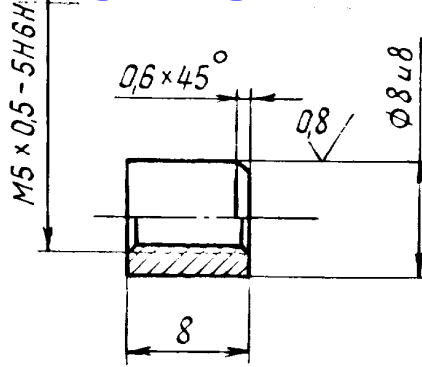
ГР 8156859 от 26.02.80

Перепечатка воспрещена

70

OBORONSTAL.RU

1,6 / (✓)



2. Материал: сталь 45 ГОСТ 1050-88.

3. Неуказанные предельные отклонения размеров, формы и расположения поверхностей - по ОСТ 1 00022-80.

4. Фаски резьбы - по ОСТ 1 00010-81.

5. Покрытие: Кд.б.хр\*.

6. Маркировать обозначение и клеймить окончательную приемку на бирке.

7. Масса - 0,005 кг.

Наименование и обозначение втулки:

Втулка ОСТ 1 13631-79

Инв. № дубликата	Инв. № подлинника	4236	№ изм.	1	2	12221
			№ изв.	10121	10121	

\* По действующему в отрасли документу.

# ОБОРОNSTAL.RU

ЛИСТ РЕГИСТРАЦИИ ИЗМЕНЕНИЙ

№ изм.	Номера страниц				Номер "Изв. об изм."	Подпись	Дата	Срок введения изменения
	изме- ненных	замене- нных	новых	анну- пиро- ванных				

Инв. № дубликата	
Инв. № подлинника	4236