

OBORONSTAL.RU

УДК 531.717.51

Группа Д15

ОТРАСЛЕВОЙ СТАНДАРТ

ОСТ 1 13630-79

КРОНШТЕЙНЫ
Конструкция и размеры

На 4 страницах

Введен впервые

ОКП 75 9580

Распоряжением Министерства от 24 декабря 1979 г.

№ 087-16/5

срок введения установлен с 1 января 1981 г.

Несоблюдение стандарта преследуется по закону

1. Конструкция и размеры кронштейнов должны соответствовать указанным на чертеже и в таблице.

В-В СЧ. 598.94 Ломопа 16.11.94 ЛС

Издание официальное
★

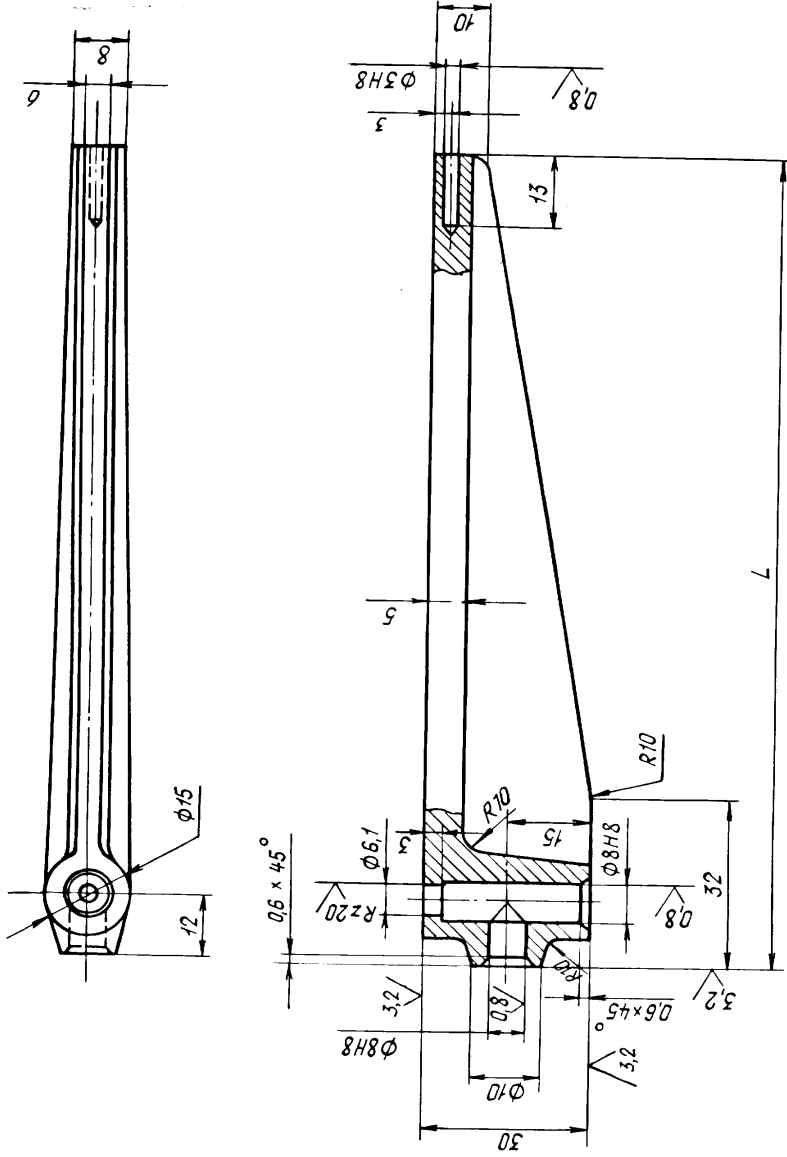
ГР 8156843 от 26.02.80

Перепечатка воспрещена

№ изм.	1	2
№ изв.	10121	12221
Инд. № дубликата	4235	
Инд. № подлинника		

φ(✓)

OBORONSTAL.RU



Типо-размер	L, мм	Масса, кг
1	50	0,022
2	100	0,037
3	150	0,050

№ кат.	10124	12221							
№ кат.	1	2							

№ дубликата	4235
№ подлинника	

ОБОРОNSTAL.RU

ЛИСТ РЕГИСТРАЦИИ ИЗМЕНЕНИИ

№ изм.	Номера страниц				Номер "Изв. об изм."	Подпись	Дата	Срок введения изменения
	изме- ненных	замене- нных	новых	анну- лиро- ванных				

Инв. № дубликата

Инв. № подлинника

4235