

# OBORONSTAL.RU

УДК 621.6.057.2-213

Группа Д15

## ОТРАСЛЕВОЙ СТАНДАРТ

ОСТ 1 13542-79

### КРЫШКА С УПЛОТНЕНИЕМ

### Конструкция и размеры

На 3 страницах

Взамен ОСТ 1 10735-72

ОКП 75 9588 1431 08

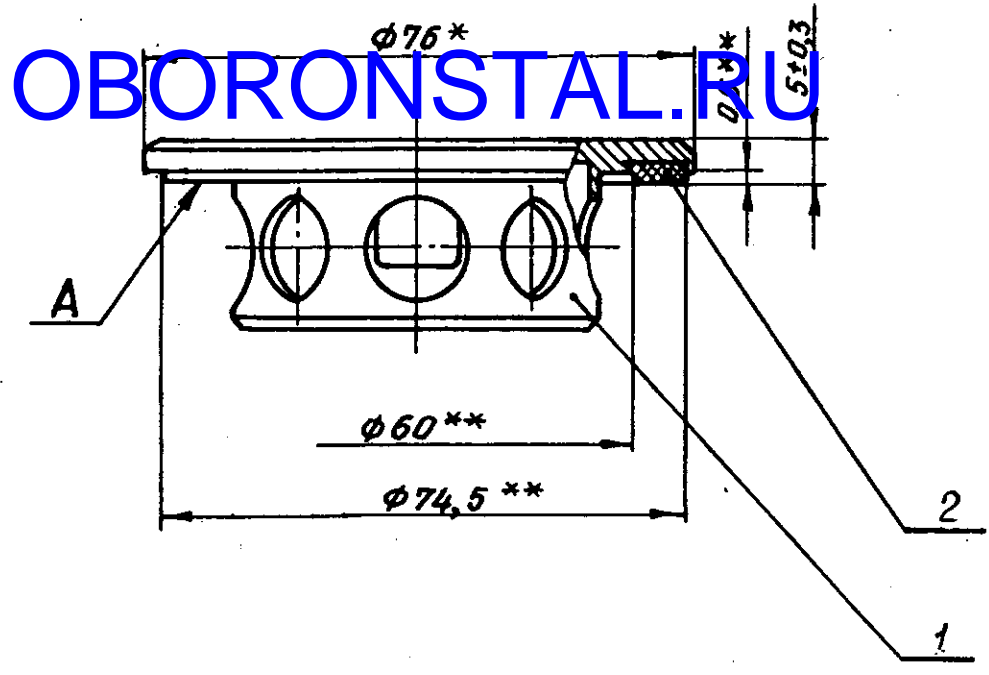
Распоряжением Министерства от 28 июня 1979 г. № 087-16/3

дата введения 1 июля 1980 г.

1. Конструкция и размеры крышки с уплотнением должны соответствовать указанным на чертеже и в таблице.

№ изм.	1	2	3	4	5
№ изд.	8250	8894	10611	12689	12877

Инв. № дубликата	4117
Инв. № оригинала	



Поз.	Обозначение	Наименование	Кол.
1	ОСТ 1 13543-79	Крышка	1
2	-	Резиновая смесь ИРП-1287 ТУ 38 005 1166-98	0,004 кг

2. Резиновую смесь вулканизировать в пресс-форме на клее ВКР-16-114 ТУ 1-595-24-450-93.

3. Поверхность А должна быть гладкой, без заусенцев, раковин, трещин и посторонних включений.

4. Маркировать обозначение и клеймить окончательную приемку на бирке.

5. Масса - 0,085 кг.

6. Технические условия - по ОСТ 1 00938-79.

Наименование и обозначение крышки с уплотнением:

Крышка с уплотнением - ОСТ 1 13542-79

\* Размер для справок.  
\*\* Размер обеспеч. инстр.

№ изм.	№ 139.	3	4	5
	10611	12689	12877	
Ивл. № дубликата	4117			
Ивл. № подлинника				

ЛИСТ РЕГИСТРАЦИИ ИЗМЕНЕНИЙ

№ изм.	Номера страниц			№ доку- ментов персо- нальных	Номер "Изв. об изм."	Подпись	Дата	Срок введения изменения
	и ме- неных	сам- неных	и ме- неных					
1	1			3	9250	<i>Арустам</i>	2.04.85	1.07.85

Ив. № дубликата	
Ив. № подлинника	4117