

OBORONSTAL.RU

УДК 629.7.023.46

Группа Д15

ОТРАСЛЕВОЙ СТАНДАРТ

НАКОНЕЧНИКИ

ОСТ 1 13539-79

Конструкция и размеры

На 5 страницах

Взамен 1878А

1879А

Проверено в 1985 г.
Срок действия продлен до 01.07.96

№ изм.	1
№ изв.	10058

Распоряжением Министерства от 30 мая 1979 г. № 087-16
срок действия установлен с 1 июля 1980 г.
до 1 июля 1985 г.

Несоблюдение стандарта преследуется по закону

1. Конструкция и размеры наконечников должны соответствовать указанным на чертеже и в таблице.

Инв. № дубликата	4102
Инв. № подлинника	

15-6 104.840.86 Ломова 06.08.86/105

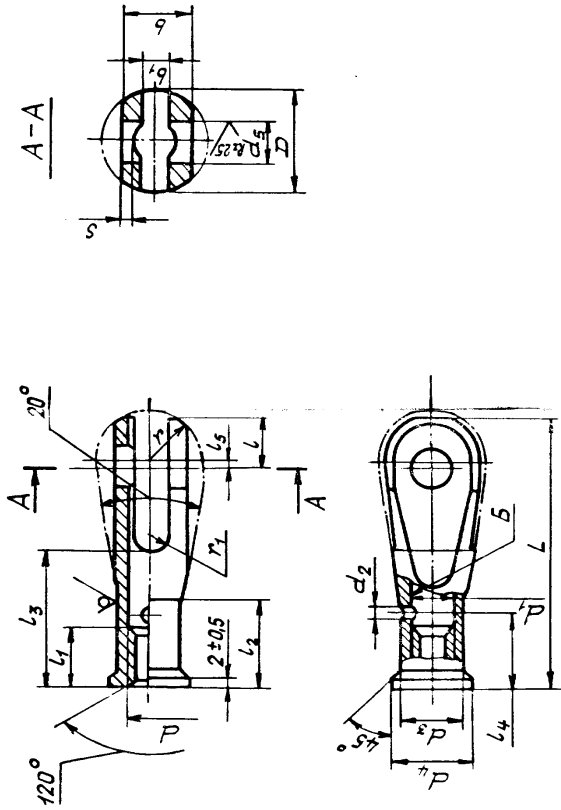
Издание официальное

ГР 8133889 от 28.06.79

Перепечатка воспрещена

Rz50 (✓)

OBORONSTA.RU



Размеры в мм

Типо-размер	D	d	d ₁	d ₂ Поле допуска H14	d ₃	d ₄	d ₅	r	r ₁	L Поле допуска H14	Предельное отклонение					S _p млн	b		Масса 100 шт., кг		
											l	l ₁	l ₂	l ₃	l ₄		l ₅	h12		H12	
1	10	M4 - 5H6H	4,5		7	9	4	5,0	1,50	30	±0,2	+1	7	10	15	9	±0,5	±0,2	7	3,0	0,5
2		M4 лев. - 5H6H																			
3	13	M5 - 5H6H	5,5	1,5	8	11	5	6,5	2,00	33	±0,2	+1	8	14	18	10	±0,5	±0,2	9	4,0	1,1
4		M5 лев. - 5H6H																			
5	15	M6 - 5H6H	6,5		9	12	6	7,5	2,25	43	±0,2	+1	9	14	23	12	±0,5	±0,2	11	4,5	1,7
6		M6 лев. - 5H6H																			
7	20	M8 - 5H6H	8,5		12	15	8	10,0	3,00	53	±0,2	+1	12	18	27	15	±0,5	±0,2	13	6,0	3,4
8		M8 лев. - 5H6H																			
9	25	M10 - 5H6H	10,5	2,0	15	18	10	12,5	4,00	68	±0,2	+1	15	22	32	18	±0,5	±0,2	17	8,0	6,0
10		M10 лев. - 5H6H																			
11	30	M12 x 1,5 - 5H6H	12,5		18	21	12	15,0	5,00	80	±0,2	+1	18	28	38	20	±0,5	±0,2	21	10,0	11,0
12		M12 x 1,5 лев. - 5H6H																			
13	35	M14 - 5H6H	14,5		20	24	14	17,5	5,50	90	±0,2	+1	21	28	42	24	±0,5	±0,2	24	11,0	15,6
14		M14 x 1,5 лев. - 5H6H																			

№ инв.	1	№ инв.	10068
--------	---	--------	-------

№ инв. Аукциона		№ инв. подлинника	4102
-----------------	--	-------------------	------

16-6 Dy. 870.86 Moscow 06.08.04/09

2. Материал: сталь 45, заготовка-штамповка ОСТ 1 90085-82, группа контроля III.

Допускается изготовлять из круга 45 А ТУ 3-1020-76.

3. Радиальное биение отверстия B относительно среднего диаметра резьбы - не более 0,25 мм.

4. Неуказанные предельные отклонения размеров, формы и расположения поверхностей - по ОСТ 1 00022-80.

5. Покрытие: Кд6-9. хр*.

6. Маркировать обозначение и клеймить окончательную приемку на бирке.

7. Таблица соответствия наконечников по настоящему стандарту муфтам по нормам 1878А и 1879А приведена в справочном приложении.

8. Технические условия - по ОСТ 1 00935-79.

Пример наименования и обозначения типоразмера 3:

Наконечник 3-ОСТ 1 13539-79

№ изм.	1
№ изв.	10058

Инв. № дубликата	
Инв. № подлинника	4102

* По действующему в отрасли документу.

ПРИЛОЖЕНИЕ
Справочное

OBORONSTAL.RU

Таблица соответствия наименований по настоящему стандарту муфтам по нормам 1878А и 1879А

Обозначение	
по стандарту	по нормам
1-ОСТ 1 13539-79	1878А-4-К
2-ОСТ 1 13539-79	1879А-4-К
3-ОСТ 1 13539-79	1878А-5-К
4-ОСТ 1 13539-79	1879А-5-К
5-ОСТ 1 13539-79	1878А-6-К
6-ОСТ 1 13539-79	1879А-6-К
7-ОСТ 1 13539-79	1878А-8-К
8-ОСТ 1 13539-79	1879А-8-К
9-ОСТ 1 13539-79	1878А-10-К
10-ОСТ 1 13539-79	1879А-10-К
11-ОСТ 1 13539-79	1878А-12-К
12-ОСТ 1 13539-79	1879А-12-К
13-ОСТ 1 13539-79	1878А-14-К
14-ОСТ 1 13539-79	1879А-14-К

№ изм.
№ изв.

4102

Инв. № дубликата
Инв. № подлинника

В-В / лс -1206-80 / Волкова / 09.10.80 / Зощ

ЛИСТ РЕГИСТРАЦИИ ИЗМЕНЕНИЙ

OBORONSTAL.RU

№ изм.	Номера страниц				Номер "Изв. об изм."	Подпись	Дата	Срок введения изменения
	изме- ненных	замене- нных	новых	анну- лиро- ванных				
1	1,2,3				10058	Ломы -	06.08.86	01.01.87.

Инв. № дубликата	4102
Инв. № подлинника	

6-6/7С-1206-20 | Волкова | 09.10.20 | Вол