

# OBORONSTAL.RU

УДК 629.7.023.46:621.882.54

Группа Д15

## ОТРАСЛЕВОЙ СТАНДАРТ

ОСТ 1 13538-79

### КОНТРГАЙКИ

### Конструкция и размеры

На 5 страницах

Взамен 1876А

1877А

Проверено в 1985 г.

Срок действия продлен до 01.07.96

№ изм.	1
№ изв.	10058

Распоряжением Министерства от 30 мая 1979 г.

№: 087-16

срок действия установлен с 1 июля 1980 г.

до 1 июля 1985 г.

Несоблюдение стандарта преследуется по закону

1. Конструкция и размеры контргайек должны соответствовать указанным на чертеже и в таблице.

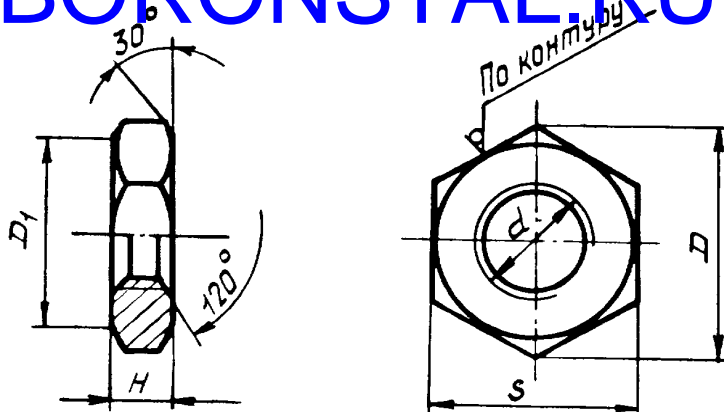
Изм. № дубликата	4100
Изм. № подлинника	

~~16-6 от 840.86 Лосева 06.08.86/123~~

15

OBORONSTAL.RU

Rz 50 / (✓)



Размеры в мм

Типоразмер	$d$	$D$	$D_1$	$S$	$H$ Пред. откл. $\pm 0,3$	Масса 100 шт., кг
1	M4 - 5Н6Н	8,1	7	7	3	0,075
2	M4 лев. - 5Н6Н					
3	M5 - 5Н6Н	9,2	8	8		0,124
4	M5 лев. - 5Н6Н					
5	M6 - 5Н6Н	11,5	10	10		0,250
6	M6 лев. - 5Н6Н					
7	M8 - 5Н6Н	16,2	14	14	4	0,390
8	M8 лев. - 5Н6Н					
9	M10 - 5Н6Н	19,6	17	17		0,554
10	M10 лев. - 5Н6Н					
11	M12 x 1,5 - 5Н6Н	21,9	19	19	5	0,809
12	M12 x 1,5 лев. - 5Н6Н					
13	M14 x 1,5 - 5Н6Н	25,4	22	22		1,058
14	M14 x 1,5 лев. - 5Н6Н					

2. Материал: шестигранник 45 ГОСТ 1050-74. Допускается изготавливать из стали 30ХГСА ТУ 14-1-950-74.

3. Неуказанные предельные отклонения размеров - по ОСТ 1 00022-80.

4. Покрытие: Кд6-9.хр.\*

\* По действующему в отрасли документу.

№ изм. 1  
№ изв. 10058

4100

Инв. № дубликата  
Инв. № подлинника



ОСТ 1 13538-79 Стр. 4

ПРИЛОЖЕНИЕ

Справочное

**OBORONSTAL.RU**

Таблица соответствия контргайк по настоящему стандарту контргайкам по нормам 1876А и 1877А

Обозначение	
по стандарту	по нормам
1-ОСТ 1 13538-79	1876А-4-К
2-ОСТ 1 13538-79	1877А-4-К
3-ОСТ 1 13538-79	1876А-5-К
4-ОСТ 1 13538-79	1877А-5-К
5-ОСТ 1 13538-79	1876А-5-К
6-ОСТ 1 13538-79	1877А-5-К
7-ОСТ 1 13538-79	1876А-8-К
8-ОСТ 1 13538-79	1877А-8-К
9-ОСТ 1 13538-79	1876А-10-К
10-ОСТ 1 13538-79	1877А-10-К
11-ОСТ 1 13538-79	1876А-12-К
12-ОСТ 1 13538-79	1877А-12-К
13-ОСТ 1 13538-79	1876А-14-К
14-ОСТ 1 13538-79	1877А-14-К

№ изм.

№ изв.

4100

Инд. № дубликата

Инд. № подлинника

6-6 лс-1206-80 Волкова 09.10.20.3002

ЛИСТ РЕГИСТРАЦИИ ИЗМЕНЕНИЙ  
**OBORONSTAL.RU**

№ изм.	Номера страниц				Номер "Изв. об изм."	Подпись	Дата	Срок введения изменения
	изме- ненных	замене- нных	новых	анну- лиро- ванных				
1	1,2,3				10058	Насеж -	0608.86	01.01.87.

Изм. № дубликата	4100
Изм. № подлинника	

6-6 ЛС-1206-80 Волкова | 09.10.80 | Бор

15