

OBORONSTAL.RU

УДК 629.7.023.46

Группа Д15

ОТРАСЛЕВОЙ СТАНДАРТ

ОСТ 113537-79

ЛЕНТЫ

Конструкция и размеры

На 4 страницах

Взамен 1875А

Проверено в 1985 г.

Срок действия продлен до 01.07.96

№ изм.	1
№ изв.	10058

Распоряжением Министерства от 30 мая 1979 г.

№ 087-16

срок действия установлен с 1 июля 1980 г.

до 1 июля 1985 г.

Несоблюдение стандарта преследуется по закону

1. Конструкция и размеры лент должны соответствовать указанным на чертеже и в таблице.

Инв. № дубликата	4099
Инв. № подлинника	

6-6 24.840.86 Ломофа 06.08.86 VCS

Издание официальное

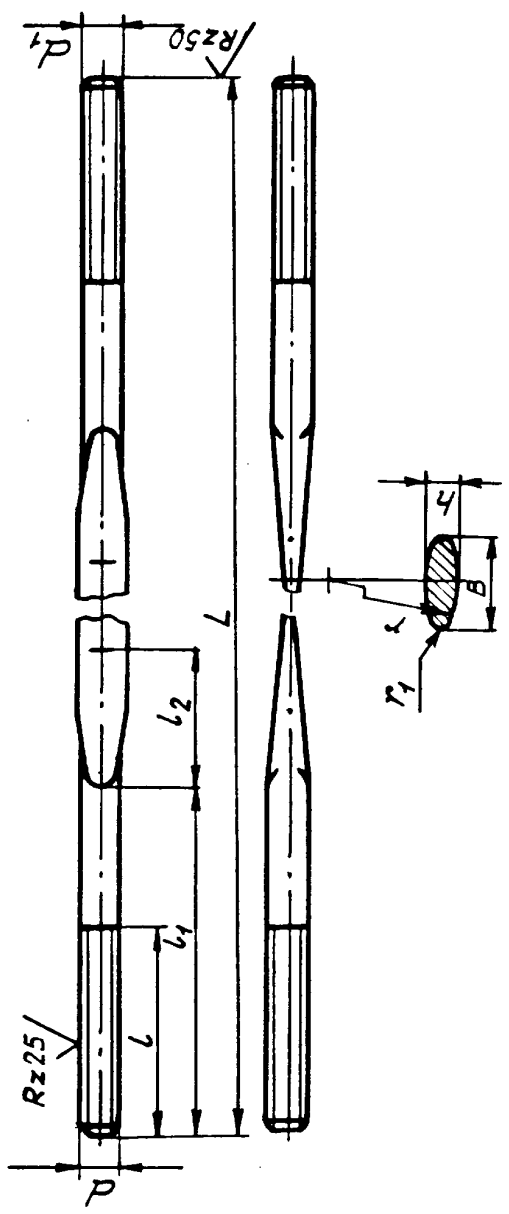
ГР 8133868 от 28.06.79

Перепечатка воспрещена

OBORONSTA.RU

d(√)

№ дубликата	№ изм.	1
№ подлинника	№ изв.	10058
4088		



Размеры в мм

d	L	l1		l2		B		h		r	r1	Масса, кг
		Пред. откл.	Номинал.	Пред. откл.	Номинал.	Пред. откл.	Номинал.	Пред. откл.	Номинал.			
M4-6e	28	+5	16	+4	5,0		1,2		8,5	0,3	0,016	0,036
M5-6e	30		20	+5	6,5	+1,0	1,6	+0,1	10,8	0,4	0,028	0,062
M6-6e	36		24	+6	8,0		2,0		13,0	0,5	0,047	0,096
M8-6e	40		32	+8	10,9	+1,2	2,7	+0,2	16,7	0,6	0,091	0,175
M10-6e	45		40	+10	13,8	+1,4	3,4		21,9	0,8	0,157	0,286
M12x1,5-6e	55		48	+12	16,6	+1,9	4,2		24,3	0,9	0,266	0,413
M14x1,5-6e	60		56	+14	19,5	+2,1	4,8	+0,3	29,0	1,0	0,392	0,618

В-В СИ. 810.86 Ломова 08.08.2019

ЛИСТ РЕГИСТРАЦИИ ИЗМЕНЕНИЙ
OBORONSTAL.RU

№ изм.	Номера страниц				Номер "Изв. об изм."	Подпись	Дата	Срок введения изменения
	измененных	замененных	новых	аннулированных				
1	1,2,3				10058	Лес	06.08.86	01.01.87.

Изм. № дубликата	
Изм. № подлинника	4089

15 6-6 лс-1206-80 Волкова 09.10.80 Бор