

OBORONSTAL.RU

УДК 621.882.3:621.885.7

Группа Г18

ОТРАСЛЕВОЙ СТАНДАРТ

ОСТ 1 13467-78

ГАЙКА

Конструкция и размеры

На 3 страницах

Взамен 1731С52

№ изм.	1	2
№ изв.	8881	11793

Распоряжением Министрства от 20 декабря 1978 г. № 087-16/4
срок введения установлен с 1 июля 1979 г.

1. Настоящий стандарт распространяется на гайку для комуты по
ОСТ 1 13450-78.

Изм. № дубликата	4031
Изм. № подлинника	

Издание официальное

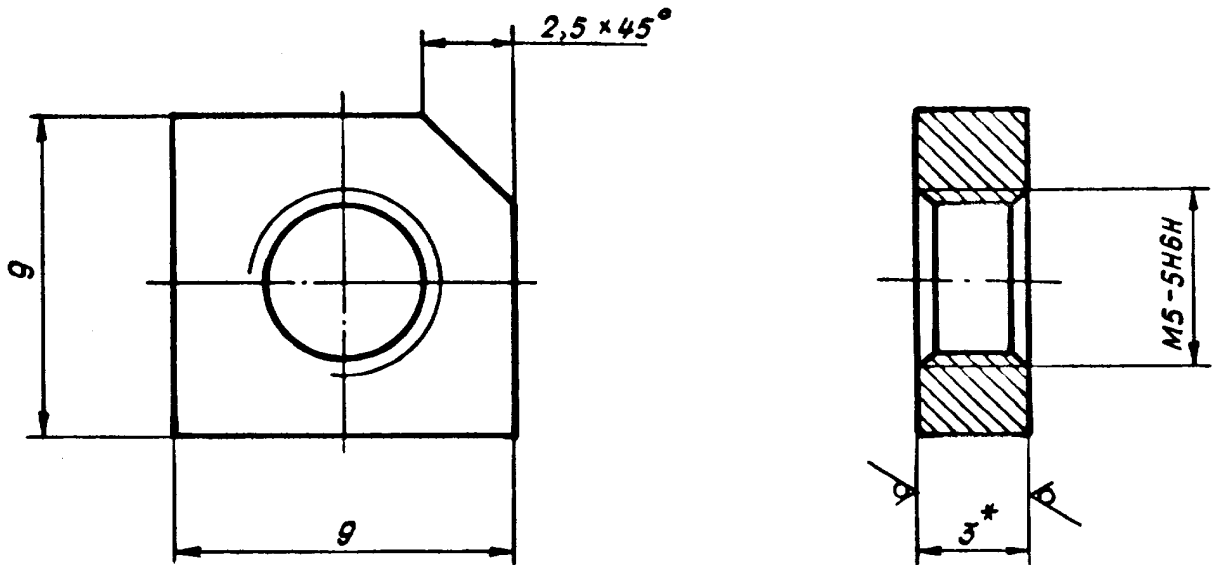
ГР 8112900 от 02.02.79

Перепечатка воспрещена

2. Конструкция и размеры гайки должны соответствовать указанным на чертеже.

OBORONSTAL.RU

12,5/ (✓)



3. Материал: сталь 20 ГОСТ 16523-70.

4. Фаски резьбы - по ОСТ 1 00010-81.

5. Неуказанные предельные отклонения размеров, формы и расположения поверхностей - по ОСТ 1 00022-80.

6. Покрытие: Кд9. хр.^{хх}

7. Маркировать обозначение и клеймить окончательную приемку на бирке для партии деталей.

8. Масса - 1,5 г.

Наименование и обозначение гайки:

Гайка ОСТ 1 13467-78

* Размер для справок.

** По действующему в отрасли документу.

№ 138.	1	2
№ 138.	8381	11793

Изм. № дубликата	4031
Изм. № подлинника	

