

OBORONSTAL.RU

УДК 621.885.7

Группа Г18

ОТРАСЛЕВОЙ СТАНДАРТ

ОСТ 1 13466-78

ЛЕНТЫ
Конструкция и размеры

На 6 страницах

Взамен 1730С52

№ изм.	1	2
№ изд.	8861	11793

Распоряжением Министерства от 20 декабря 1978 г. № 067-16/4
срок введения установлен с 1 июля 1979 г.

1. Настоящий стандарт распространяется на ленты для хомутов по ОСТ 1 13450-78.

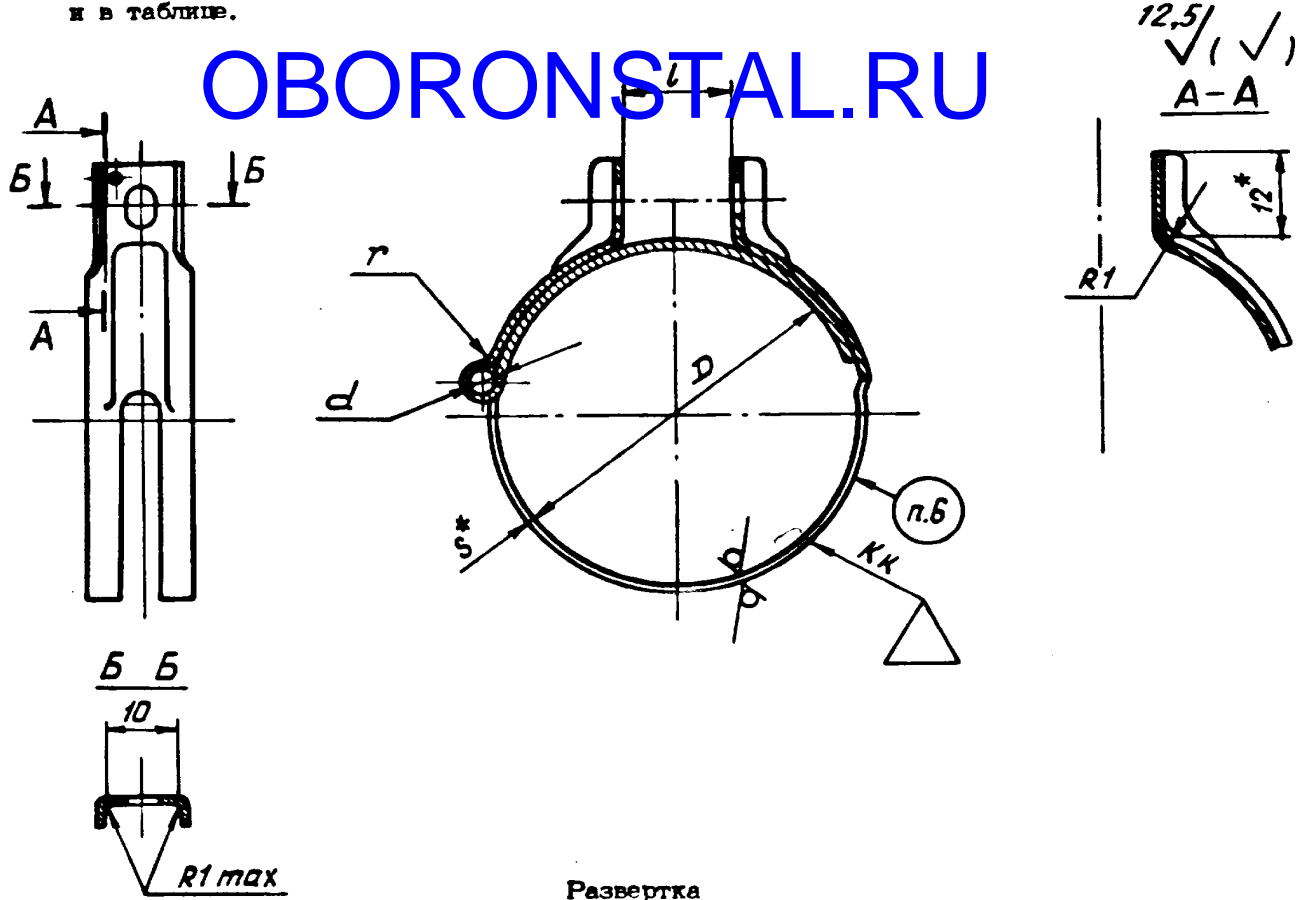
№в. № дубляжа	4080
№в. № редакции	

Издание официальное ГР 8112895 от 02.02.79 Перепечатка воспрещена

ВВ|сч. 845.92|20.11.92|Дорошнов|Водик

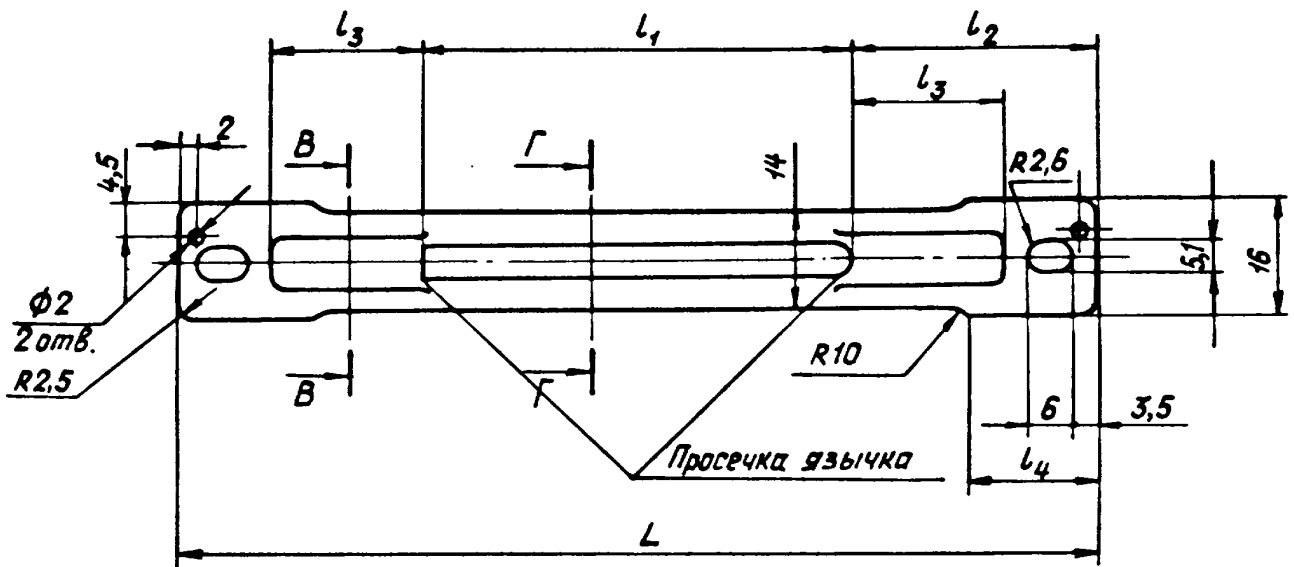
2. Конструкция и размеры лент должны соответствовать указанным на чертеже и в таблице.

OBORONSTAL.RU

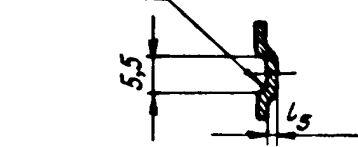


Развертка

Направление проката



R1max



* Размер для справок.

№ 2
№ 11793

4080

№ дубликата
№ подлинника

Размеры в мм

D	не более	l	l ₁	Пред. откл. ±0,6			l ₄	l ₅	S	γ, не менее	Масса 1000шт., кг
				l ₂	l ₃	l ₆					
9		49		19	15	3					5,8
11	1,6	56	6	22	17	5	15	0,8;	0,8	0,8	6,5
13		62		26	18	6					7,0
15		66		28	19	7					8,0
17	2,0	72	10	32	20	8	17	1,0	1,0	1,0	8,4
20		79	12	35	22	10					9,3
22		86		40	23	11					10,0
24		90		42	24	12					10,4
26		96		44	26	14					11,1
28		102		46	28	16					11,8
30		109		51	29	17					12,6
32		114		52	31	19					13,4
35		124		58	33	21					14,3
38		134		66	34	22					15,3
40	139		69	35	23	15,7					
43	149		77	36	24	16,8					
46	158	14	84	37	25					17,8	
48	165		89	38	26					18,6	
50	172		92	40	28					19,3	
52	178		96	41	29					20,0	
55	187		99	44	32					21,0	
58	197		105	46	34					22,1	
60	203		101	51	39					22,6	
62	2,4	209		103	53	41	1,2	1,2	1,2		23,2
64		215		109	53	41				24,0	
67		225		113	56	44				25,0	
73		243		121	61	49				27,0	
80		265		131	67	55				31,2	
86		285		137	74	62				34,4	

3. Материал: сталь 20 ГОСТ 16523-70.

4. Неуказанные предельные отклонения размеров, формы и расположения поверхностей - по ОСТ 1 00022-80.

5. Покрытие: КдФ. хр.*

* По действующему в отрасли документу.

№ 1 2

№ 8381 11793

4030

№ 4030

№ 4030

ПРИЛОЖЕНИЕ
Справочное

OBORONSTAR.RU

Таблица соответствия лент по настоящему стандарту
лентам по нормам 1730С52

Обозначение	
по стандарту	по нормам
9-ОСТ 1 13466-78	1730С52-9-Кд
11-ОСТ 1 13466-78	1730С52-11-Кд
13-ОСТ 1 13466-78	1730С52-13-Кд
15-ОСТ 1 13466-78	1730С52-15-Кд
17-ОСТ 1 13466-78	1730С52-17-Кд
20-ОСТ 1 13466-78	1730С52-20-Кд
22-ОСТ 1 13466-78	1730С52-22-Кд
24-ОСТ 1 13466-78	1730С52-24-Кд
26-ОСТ 1 13466-78	1730С52-26-Кд
28-ОСТ 1 13466-78	1730С52-28-Кд
30-ОСТ 1 13466-78	1730С52-30-Кд
32-ОСТ 1 13466-78	1730С52-32-Кд
35-ОСТ 1 13466-78	1730С52-35-Кд
38-ОСТ 1 13466-78	1730С52-38-Кд
40-ОСТ 1 13466-78	1730С52-40-Кд
43-ОСТ 1 13466-78	1730С52-43-Кд
46-ОСТ 1 13466-78	1730С52-46-Кд
48-ОСТ 1 13466-78	1730С52-48-Кд
52-ОСТ 1 13466-78	1730С52-52-Кд
55-ОСТ 1 13466-78	1730С52-55-Кд
58-ОСТ 1 13466-78	1730С52-58-Кд
60-ОСТ 1 13466-78	1730С52-60-Кд
62-ОСТ 1 13466-78	1730С52-62-Кд
64-ОСТ 1 13466-78	1730С52-64-Кд
67-ОСТ 1 13466-78	1730С52-67-Кд
73-ОСТ 1 13466-78	1730С52-73-Кд
80-ОСТ 1 13466-78	1730С52-80-Кд
86-ОСТ 1 13466-78	1730С52-86-Кд

№ изм.
№ изд.

4030

Изм. № дубликата
Изм. № подлинника

ЛИСТ РЕГИСТРАЦИИ ИЗМЕНЕНИЙ

OBORONSTAL.RU

№ изм.	Номера страниц			Анну- лиро- ванных	Номер "Изв. об изм."	Подпись	Дата	Срок введения изменения
	Изме- ненных	Заме- ненных	Новых					
Переиздан с учетом изменений № 1, 2.								

Шиб. № подлинника 4030

15

B-B | СЧ. 845.92 | 20.11.92 | Дорожков | 30.01.92