

OBORONSTAL.RU

УДК 621.885

Группа Г18

ОТРАСЛЕВОЙ СТАНДАРТ

ОСТ 1 13465-78

КОРОБКИ

Конструкция и размеры

На 5 страницах

Взамен 4734А

№ изм.
№ изв.

1

881

2

11793

Распоряжением Министерства от 20 декабря 1978 г.

№ 087-16/4

срок введения установлен с 1 июля 1979 г.

1. Настоящий стандарт распространяется на коробки для комут
по ОСТ 1 13449-78.

Изм. № дубликата

Изм. № подлинника

4029

Б-Б Сер. 847.92 Ломоносова до 11.98.84

Издание официальное

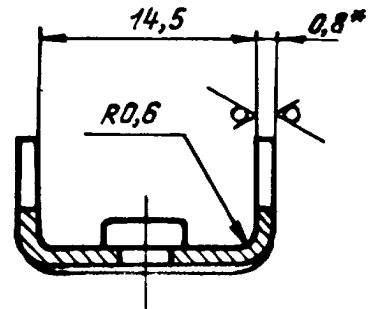
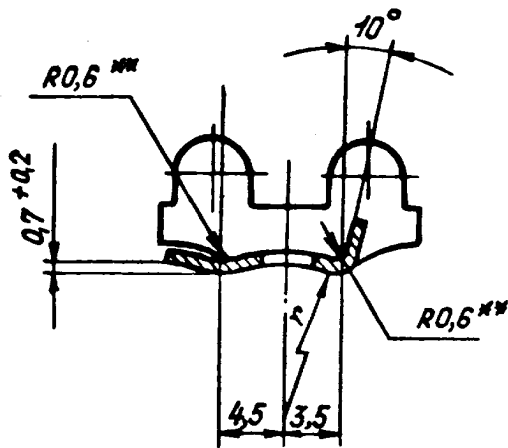
ГР 8112880 от 02.02.79

Перепечатка воспрещена

2. Конструкция и размеры коробок должны соответствовать указанным на чертеже и в таблице.

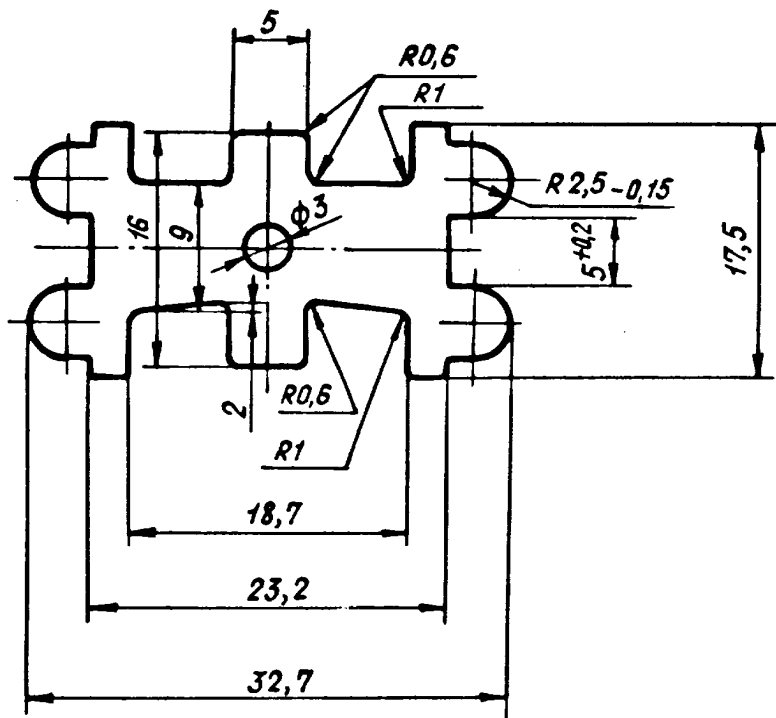
OBORONSTAL.RU

12,5 / (✓)



Развертка

Направление проката



* Размер для справок.

** Размер обеспеч. инстр.

№ изм.	2
№ изв.	11793

№ дубликата	4029
№ подлинника	

ОСТ 1 13465-78 Стр. 4

ПРИЛОЖЕНИЕ
Справочное

OBORONSTAR.RU

Таблица соответствия коробок по настоящему стандарту

коробкам по нормам 4734А

Обозначение	
по стандарту	по нормам
1-ОСТ 1 13465-78	4734А-1
	4734А-2
	4734А-3
	4734А-4
2-ОСТ 1 13465-78	4734А-5
	4734А-6
	4734А-7
	4734А-8
	4734А-9
3-ОСТ 1 13465-78	4734А-10
	4734А-11
	4734А-12
	4734А-13
	4734А-14
	4734А-15
	4734А-16
	4734А-17
	4734А-18
	4734А-19
	4734А-20
	4734А-21
4734А-22	
4734А-23	
4734А-24	

№ 120.
№ 120.

4028

Изм. № дубликата
Изм. № оригинала

ОСТ 113465-78 Стр. 5

ЛИСТ РЕГИСТРАЦИИ ИЗМЕНЕНИЙ

OBORONSTAL.RU

№ изм.	Номера страниц				Номер "Изв. об изм."	Подпись	Дата	Срок введения изменения
	Изме- ненных	Заме- ненных	Новых	Анну- лиро- ванных				
Перездан с учетом изменений № 1, 2.								

Изм. № подлинника 4028

16

6-6 СИ.847.92 Павлова 20.11.92/13