

OBORONSTAL.RU

УДК 621.885.7

Группа Г18

ОТРАСЛЕВОЙ СТАНДАРТ

ОСТ 1 13464-78

КОЖУХ

Конструкция и размеры

На 4 страницах

Взамен 4733А

№ изд.	1	2
№ изд.	9381	11793

Распоряжением Министрства от 20 декабря 1978 г. № 087-16/4
срок введения установлен с 1 июля 1979 г.

КОЖУХ ПО ОСТ 1 13464-78 ВЗАИМОЗАМЕНЯЕМ С КОЖУХОМ
ПО НОРМАЛИ 4733А

1. Настоящий стандарт распространяется на кожух для хомутов
по ОСТ 1 13449-78.

Изд. № дубликата	4028
Изд. № оригинала	

В-6 001.847.92 Ломоносов-до 11.02.85

Издание официальное

ГР 8112874 от 02.02.79

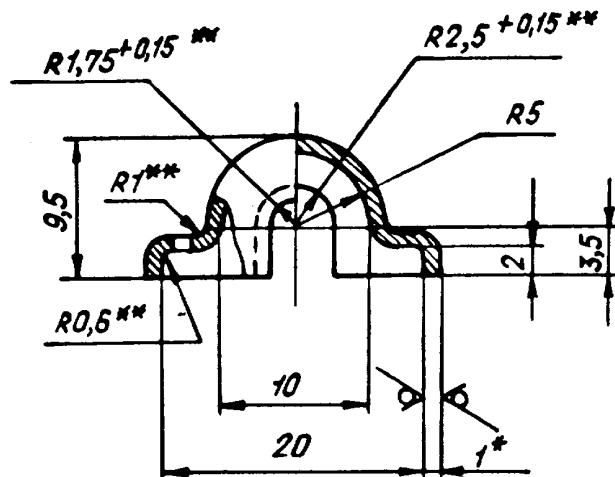
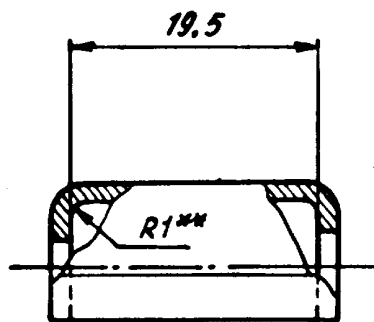
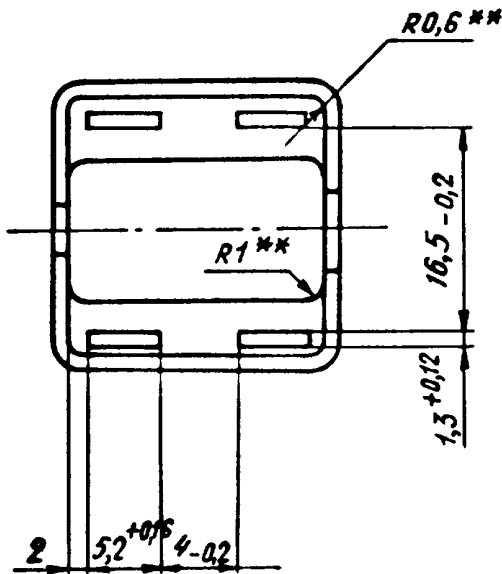
Перепечатка воспрещена

16

2. Конструкция и размеры кожуха должны соответствовать указанным на чертеже.

OBORONSTAL.RU

12,5 / (✓)



3. Материал: лента 12X18N10T-M ТУ 14-1-2186-77.

4. Неуказанные предельные отклонения размеров, формы и расположения поверхностей - по ОСТ 1 00022-80.

* Размер для справок.

** Размер обеспеч. инстр.

№в. № дубликата

№в. № оригинала

2

1

№в. №в.

8381

11793

4028

ЛИСТ РЕГИСТРАЦИИ ИЗМЕНЕНИЙ

OBORONSTAL.RU

№ изм.	Номера страниц				Номер "Изв. об изм."	Подпись	Дата	Срок введения изменения
	Изме- ненных	Заме- ненных	Новых	Анну- лиро- ванных				
	Переиздан с учетом изменений № 1, 2.							

Инв. № подлинника 4028

16

В-6 от 847.92 до 10.11.92 №