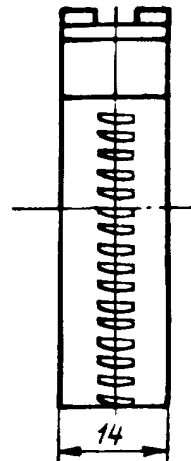
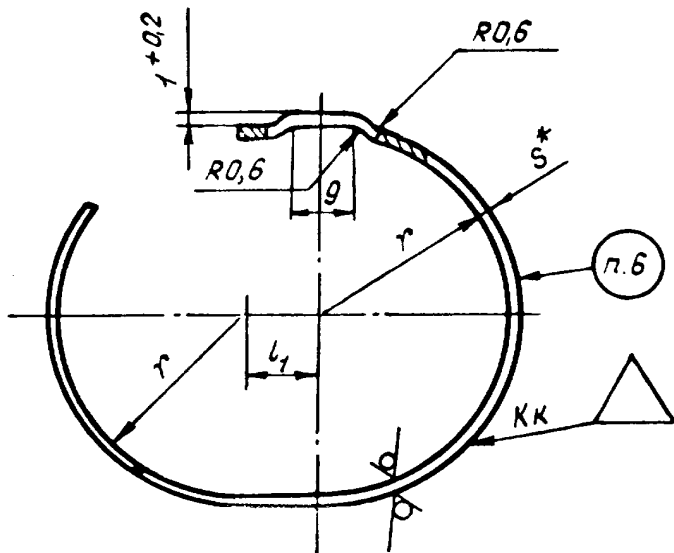


2. Конструкция и размеры лент должны соответствовать указанным на чертеже и в таблице.

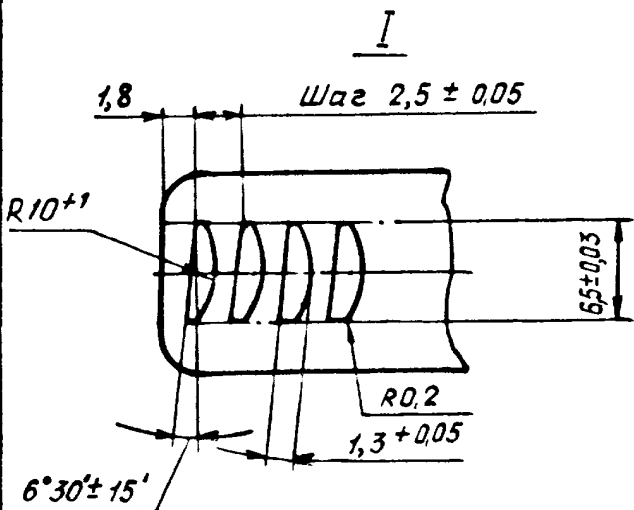
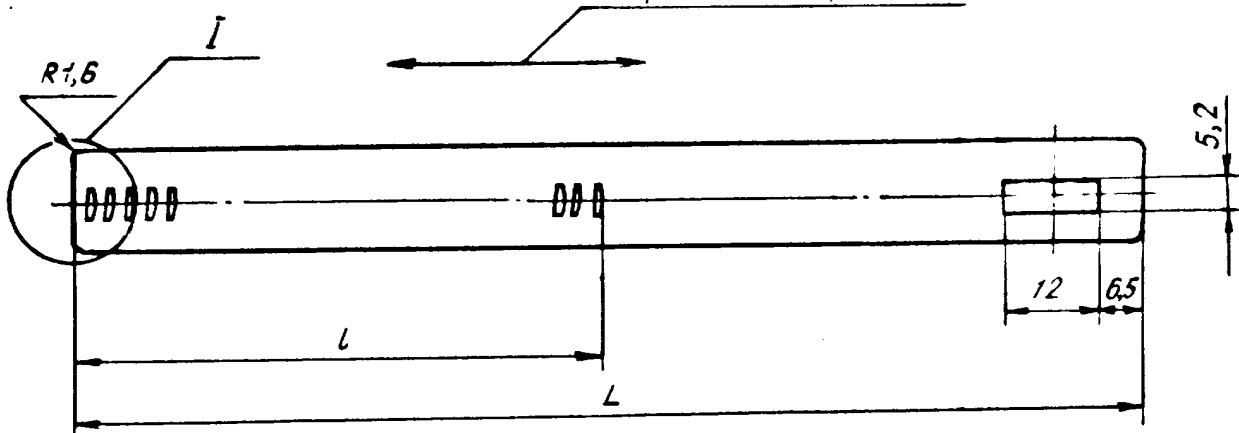
OBORONSTAL.RU

12,5 / (✓)



Развертка

Направление проката



* Размер для справок.

№ зм.	2
№ 330.	11793

№. № дубликата	4026
№. № подлинника	

16

Размеры в мм

Гипер-размер	Пред. откл. $\pm 1,5$	3	7	Масса 100шт., кг		
1	90	45	-	0,6	9	5,2
2	110		3		12	6,3
3	125	55	5		15	8,8
4	150				18	10,3
5	170				21,5	11,8
6	195				25	13,6
7	215				28,5	15,3
8	235				32	16,7
9	260				35,5	18,8
10	285				40	21,0
11	310	70	10	0,7	44	23,0
12	335				48	25,2
13	360				52	27,0
14	390				56	29,0
15	410				60	31,0
16	435				63	33,2
17	465				68	35,5
18	515				74	39,1
19	560				84	42,3
20	605				89	45,5
21	655	85			97	49,1
22	700				104	52,3
23	750				112	55,9
24	800				119	59,5

3. Материал: лента 12X18N10T-H ТУ 14-1-2186-77.

4. Неуказанные предельные отклонения размеров, формы и расположения поверхностей - по ОСТ 1 00022-80.

5. Покрытие: Хим.Пас.*

6. Маркировать значение типоразмера краской* шрифтом ПО-3 по ГОСТ 2930-62.

* По действующему в отрасли документу.

№ 1
8881

№ 2
11793

4026

№ дубляжа
№ подложки

ОСТ 1 13462-78 Стр. 5

ПРИЛОЖЕНИЕ
Справочное**OBORONSTAR.RU**Таблица соответствия между по настоящему стандарту
лентам по нормам 1724С54

Обозначение	
по стандарту	по нормам
1-ОСТ 1 13462-78	1724С54-1
2-ОСТ 1 13462-78	1724С54-2
3-ОСТ 1 13462-78	1724С54-3
4-ОСТ 1 13462-78	1724С54-4
5-ОСТ 1 13462-78	1724С54-5
6-ОСТ 1 13462-78	1724С54-6
7-ОСТ 1 13462-78	1724С54-7
8-ОСТ 1 13462-78	1724С54-8
9-ОСТ 1 13462-78	1724С54-9
10-ОСТ 1 13462-78	1724С54-10
11-ОСТ 1 13462-78	1724С54-11
12-ОСТ 1 13462-78	1724С54-12
13-ОСТ 1 13462-78	1724С54-13
14-ОСТ 1 13462-78	1724С54-14
15-ОСТ 1 13462-78	1724С54-15
16-ОСТ 1 13462-78	1724С54-16
17-ОСТ 1 13462-78	1724С54-17
18-ОСТ 1 13462-78	1724С54-18
19-ОСТ 1 13462-78	1724С54-19
20-ОСТ 1 13462-78	1724С54-20
21-ОСТ 1 13462-78	1724С54-21
22-ОСТ 1 13462-78	1724С54-22
23-ОСТ 1 13462-78	1724С54-23
24-ОСТ 1 13462-78	1724С54-24

№ 134.
№ 138.

4028

Изм. № дубликата
Изм. № подлинника

