

# OBORONSTAL.RU

УДК 621.885.7

Группа Г18

## ОТРАСЛЕВОЙ СТАНДАРТ

ОСТ 1 13460-78

### ЛЕНТЫ

### Конструкция и размеры

На 6 страницах

Взамен 1614А

№ изм.	1	2
№ изв.	8381	11793

Распоряжением Министерства от 20 декабря 1978 г.

№ 087-16/4

срок введения установлен с 1 июля 1979 г.

1. Настоящий стандарт распространяется на ленты для лент в сборе по ОСТ 1 13452-78.

Инд. № документа	4024
Инд. № подлинника	

Издание официальное

ГР 8112832 от 02.02.79

Перепечатка воспрещена

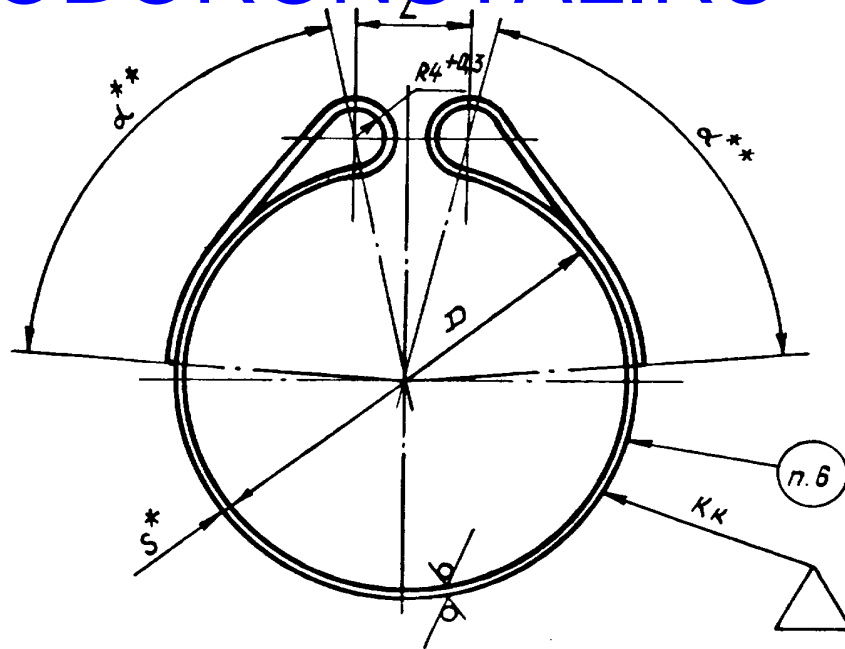
действ. с 01.10.83 ПИ.93  
действ. с 01.10.83 ПИ.89

В-В сч. 845.92 20.11.92 Дорошнов В.О.рм.

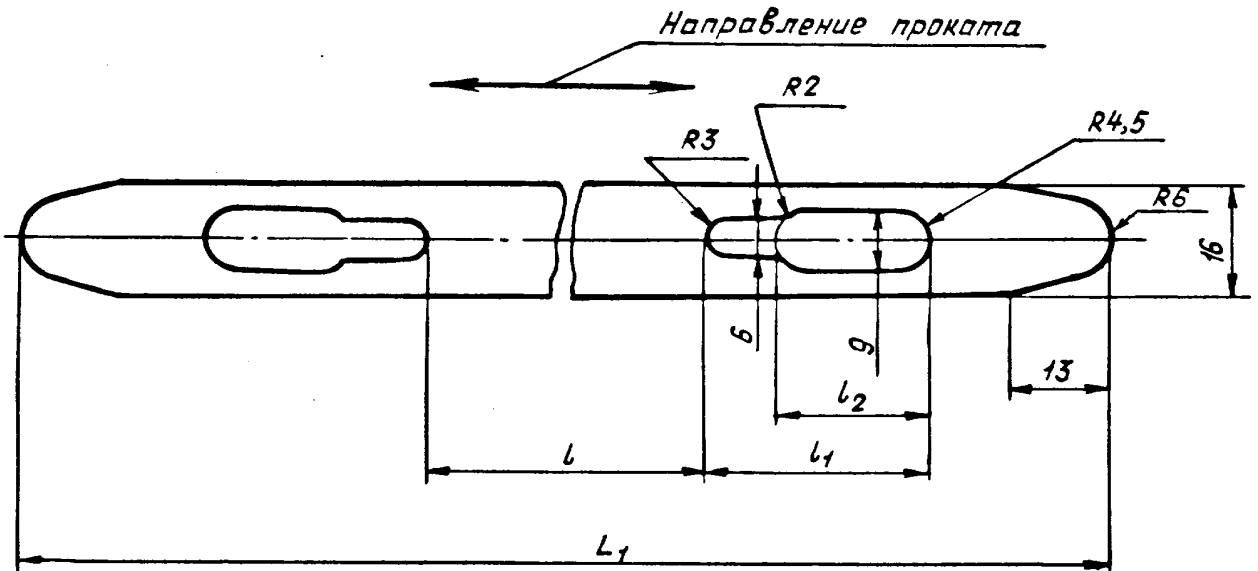
2. Конструкция и размеры лент должны соответствовать указанным на чертеже и в таблице.

OBORONSTAL.RU

12,5 / (✓) (✓)



Развертка



\* Размер для справок.

\*\* Размеры устанавливаются равными.

№ изм.	2
№ изв.	11793

Изм. № дубликата	4024
Изм. № подлинника	

Размеры в мм

D	Прод. сткл. +2	L		L <sub>1</sub>		S	Масса 1000 шт., кг
		L	L <sub>1</sub>	L <sub>1</sub>	L <sub>2</sub>		
38	16	225	105	30	24	0,8	17,3
40		235	115				18,0
42		241	121				18,6
44		246	126				19,3
46		253	133				20,1
48		260	140				20,7
50		265	145				21,5
52		274	154				22,1
54		278	158				22,8
56		285	165				23,4
58		289	169				24,2
60		297	177				24,9
62		301	181				25,8
64		309	189				26,2
66	313	193	27,0				
70	325	205	28,3				
72	332	212	29,0				
74	22	332	213	34	28	1,0	36,1
77		342	223				37,3
80		351	231				38,5
82		357	236				39,4
84		378	244				40,3
86		384	250				41,1
90		390	264				42,8
94		405	276				43,2
100		414	295				47,2
106		434	314				49,8
114		460	338				53,0
120		481	358				55,7
140	547	419	64,0				
160	615	482	72,5				
180	682	545	81,4				
200	748	607	88,4				

№ 2

№ 11793

№ 11793

№ 11793

4024

№. № арбоната

№. № арбоната

3. Материал: лента 12X18H10T-H ТУ 14-1-2186-77.
4. Неуказанные предельные отклонения размеров, формы и расположения поверхностей — по ОСТ 1 00022-80.
5. Покрытие: Хим.Пас.\*
6. Маркировать значение  $D$  краской шрифтом ПО-3 по ГОСТ 2930-62.
7. Таблица соответствия лент по настоящему стандарту лентам по нормам 1614А приведена в справочном приложении.

Пример наименования и обозначения ленты диаметром  $D = 38$  мм:  
Лента 38-ОСТ 1 13460-78

\* По действующему в отрасли документу.

№ изм.	1	2
№ изв.	8881	11793

Изм. № дубликата	4024
Изм. № подразделения	

ОСТ 1 13460-78 Стр. 5

ПРИЛОЖЕНИЕ  
Справочное

# OBORONSTAL.RU

Таблица сопоставления листов по назначению стандарту  
лентам по нормам 1614А

Обозначение	
по стандарту	по нормам
38-ОСТ 1 13460-78	1614А-38
40-ОСТ 1 13460-78	1614А-40
44-ОСТ 1 13460-78	1614А-44
46-ОСТ 1 13460-78	1614А-46
50-ОСТ 1 13460-78	1614А-50
52-ОСТ 1 13460-78	1614А-52
54-ОСТ 1 13460-78	1614А-54
58-ОСТ 1 13460-78	1614А-58
60-ОСТ 1 13460-78	1614А-60
62-ОСТ 1 13460-78	1614А-62
66-ОСТ 1 13460-78	1614А-66
70-ОСТ 1 13460-78	1614А-70
77-ОСТ 1 13460-78	1614А-77
86-ОСТ 1 13460-78	1614А-86
120-ОСТ 1 13460-78	1614А-120
140-ОСТ 1 13460-78	1614А-140
160-ОСТ 1 13460-78	1614А-160
180-ОСТ 1 13460-78	1614А-180
200-ОСТ 1 13460-78	1614А-200

№ изм.

№ изд.

4024

Изм. № дубликата

Изм. № подлинника

## ЛИСТ РЕГИСТРАЦИИ ИЗМЕНЕНИЙ

# OBO RON STAL.RU

№ Изм.	Номера страниц				Номер "Изв. об Изм."	Подпись	Дата	Срок введения изменения
	Измененных	Замениенных	Новых	Аннулированных				
Переиздан с учетом изменений № 1, 2.								

Изв. № подлинника 4024

15